



Промышленный термотрансферный принтер серии HD830i РУКОВОДСТВО ПОЛЬЗОВАТЕЛЯ

Перевод выполнен компанией СКАНКОД (www.scancode.ru) -
официальным дистрибьютором продукции GODEX на территории РФ



Руководство
пользователя : серия HD830i
Версия : Rev.E.1
Дата публикации : 2020.02.21
Артикул : 920-016611-00

СОДЕРЖАНИЕ

1	Принтер этикеток	001
1.1	Комплектация	001
1.2	Знакомство с вашим принтером	002
2	Подготовка принтера к работе	004
2.1	Установка материалов для печати	004
2.2	Открытие механизма печати	005
2.3	Установка термотрансферной ленты	006
2.4	Установка рулона этикеток	009
2.5	Установка держателя листовой бумаги	012
2.6	Подключения принтера к управляющему компьютеру	013
2.7	Установка драйвера принтера и ПО GoLabel	014
2.8	Дополнительные опции при установке с компакт-диска	017
3	Настройка и управление принтера	020
3.1	Панель управления	020
3.2	ЖК дисплей	021
3.3	Функции интерфейса ЖК дисплея	026
3.4	Калибровка этикетки и самопроверка	031
3.5	Предупреждения об ошибках	033
3.6	USB-хост	035
4	ПО NetSetting для Ethernet	037
4.1	Установка программного обеспечения NetSetting	037
4.2	Интерфейс NetSetting	039
5	Аксессуары	046
5.1	Подготовка	046
5.2	Установка резака	047
5.3	Установка WiFi модуля (031-H83003-000)	049
5.4	Установка Bluetooth модуля / LPT порта (031-H83004-000), (031-H83002-000)	050
5.5	Расположение коннекторов на материнской плате	051

СОДЕРЖАНИЕ

6	Обслуживание и регулировка	052
6.1	Установка/снятие печатающей термо головки	052
6.2	Регулировка линии печати	053
6.3	Регулировка натяжения термотрансферной ленты	054
6.4	Очистка печатающей термо головки	055
6.5	Регулировка баланса и давления печатающей головки	056
6.6	Настройка щитка термотрансферной ленты	057
6.7	Настройка резака	058
6.8	Устранение неисправностей	059
	Приложения	
	Технические характеристики	060
	Интерфейсы	062
	Настройка WiFi	063
	Настройка Bluetooth	076
	Работа с файлами при использовании флеш-накопителя	088

Printer Compliance Insert



Note: This equipment may be used on an IT power system.

For Users in English Speaking Regions (en)



Caution: This marking indicates that the user should read all included documentation before use.

The users of this product are cautioned to use accessories and peripherals approved by manufacturing company. The use of accessories other than those recommended, or changes to this product that are not approved by manufacturing company, may void the compliance of this product and may result in the loss of the user's authority to operate the equipment.



Caution: For power supply, use manufacturing company. No user-serviceable parts.

FCC Digital Emissions Compliance

This equipment has been tested and found to comply with the limits for a CLASS A digital device, pursuant to Part 15 of the FCC Rules. These limits are designed to provide reasonable protection against harmful interference when the equipment is operated in a commercial environment. This equipment generates, uses, and can radiate radio frequency energy and, if not installed and used in accordance with the instructions, may cause harmful interference to radio communications. Operation of this equipment in a residential area is likely to cause harmful interference in which case the user will be required to correct the interference at own expense.

Canadian Digital Apparatus Compliance

This Class A digital apparatus meets all requirements of the Canadian Interference-Causing Equipment Regulations.

CE Marking: Refer to the Declaration of Conformity for a list of the EU Directives and Standards that this product complies with.

Für Anwender in Deutschland (de)



Vorsicht: Diese Kennzeichnung weist darauf hin, dass der Benutzer vor dem Gebrauch alle mitgelieferten Unterlagen lesen soll.

Die Benutzer dieses Produkts werden darauf hingewiesen, nur Zubehörteile und Peripheriegeräte zu verwenden, die vom Hersteller genehmigt sind. Falls nicht empfohlene Zubehörteile verwendet oder an diesem Produkt Änderungen vorgenommen werden, die nicht vom Hersteller genehmigt sind, kann dadurch die behördliche Konformität des Produkts verletzt werden und der Benutzer die Berechtigung zur Verwendung des Geräts verlieren.



Vorsicht: Nur das beigegefügte original Netzteil verwenden. Enthält keine Teile, die vom Benutzer gewartet werden können.

CE-Kennzeichnung: Die Konformitätserklärung enthält eine Liste der EU-Richtlinien und Normen, denen das Produkt entspricht.

Warnhinweis

Dies ist ein Produkt der Klasse A. In Wohnumgebungen kann dieses Produkt Funkstörungen verursachen. In diesem Fall obliegt es dem Anwender, angemessene Maßnahmen zu ergreifen.

Pour les utilisateurs canadiens et français (fr)



Attention: Ce marquage indique que l'utilisateur doit, avant l'utilisation, lire toute la documentation incluse.



Attention: Pour la source d'alimentation, utilisez fabricants. Il ne contient aucune pièce réparable par l'utilisateur.

Utilisateurs de ce produit sont avisés d'utiliser des accessoires et des périphériques approuvés par fabricants.

L'utilisation d'accessoires autres que ceux recommandés ou des changements à ce produit qui ne sont pas approuvés par fabricants, peuvent annuler la conformité de ce produit et mettre fin au droit qu'a l'utilisateur d'utiliser l'équipement.

Conformité aux normes canadiennes sur les appareils numériques

Cet appareil numérique de la classe A respecte toutes les exigences du Règlement sur le matériel brouilleur du Canada.

AVERTISSEMENT: Il s'agit d'un produit de classe A. Dans un environnement domestique, ce produit pourra provoquer des interférences radio auquel cas l'utilisateur pourrait avoir à prendre de mesures adéquates.

適用於臺灣使用者 (zh-tw)



注意：此標誌表示使用者應在使用前先閱讀所有隨附的文件。

本產品的使用者必須小心使用製造商許可的配件與週邊設備。

使用非上述建議的配件，或是在未經製造商許可的情況下變更本產品可能會使得本產品的相容性失效，並且使得使用者喪失操作設備的權力。



請使用製造商電源。無使用者可自行維修之零件。

사용자안내문

이 기기는 업무용 환경에서 사용할 목적으로 적합성평가를 받은 기기로서 가정용 환경에서 사용하는 경우 전파간섭의 우려가 있습니다

**ДЕКЛАРАЦИЯ СООТВЕТСВИЯ СТАНДАРТАМ
ФЕДЕРАЛЬНОЙ КОМИССИИ ПО СВЯЗИ США
ДЛЯ АМЕРИКАНСКИХ ПОЛЬЗОВАТЕЛЕЙ**

Заявление Федеральной комиссии по связи о помехах

Это устройство было испытано и признано соответствующим ограничениям для Класса В цифровых устройств в соответствии с Частью 15 Правил Федеральной Комиссии Связи. Эти требования установлены с целью обеспечения помехоустойчивости и предотвращения возникновения помех при эксплуатации в жилых помещениях. Данное устройство генерирует, использует и может излучать энергию на радиочастотах. Будучи установленным и используемым с отклонением от требований инструкции производителя, оно также может стать источником радиопомех. Тем не менее, нет никакой гарантии, что помехи не возникнут при конкретной установке. Если это оборудование создает помехи для радио- или телевизионного приема, что можно определить, выключив и включив оборудование, пользователю рекомендуется устранить помехи одним из следующих способов:

- Переориентируйте или переместите приемную антенну.
- Увеличьте расстояние между оборудованием и приемником.
- Подключите оборудование к розетке в цепи, отличной от той, к которой подключен приемник.
- Обратитесь за помощью к поставщику или опытному специалисту по теле- и радиотехнике.

Данное оборудование соответствует Части 15 правил Федеральной Комиссии по Связи. На использование данного оборудования распространяются следующие условия:

(1) Данное оборудование не может вызывать вредных помех, и (2) это устройство должно принимать любые получаемые помехи, включая помехи, которые могут вызвать сбои в работе.

Предупреждение Федеральной Комиссии Связи. Любые изменения или модификации, не одобренные стороной, ответственной за соответствие, могут лишить пользователя права на эксплуатацию данного оборудования.

**СЕРИЯ HD
К КОТОРОЙ ОТНОСИТСЯ ДАННАЯ ДЕКЛАРАЦИЯ
СООТВЕТСТВУЕТ ТРЕБОВАНИЯМ СЛЕДУЮЩИХ СТАНДАРТОВ**

FCC CFR Title 47 Part 15 Subpart B:2015 Class B,CISPR 22:2008 ANSI C63.4: 2014 ICES-003 Issue 6:2016, Class B
IEC 60950-1:2005(Second Edition)+Am1:2009+Am2:2013

GB4943.1-2011,GB9254-2008,GB17625.1-2012

EN55024:2010+A1:2015

EN55032:2012+AC:2013,Class B

EN61000-3-2:2014

EN61000-3-3:2013

AS/NZS CISPR 22:2009+A1:2010

ИНСТРУКЦИИ ПО ТЕХНИКЕ БЕЗОПАСНОСТИ

Пожалуйста, внимательно прочитайте следующие инструкции.

1. Берегите оборудование от влаги.
2. Перед подключением устройства к электрической розетке проверьте напряжение источника питания.
3. Убедитесь, что принтер выключен, прежде чем подключать кабель питания к разъему питания принтера.
4. Во избежание повреждений от возможных кратковременных скачков напряжения рекомендуется подключить принтер к стабилизатору напряжения.
5. Во избежание поражения электрическим током на устройство не должны попадать жидкости.
6. В целях безопасности и сохранения гарантии, устройство должны открывать только специалисты по обслуживанию, обладающие соответствующей квалификацией.
7. Ни в коем случае не следует выполнять ремонт или отладку устройства, находящегося под напряжением.

Меры предосторожности при использовании аккумулятора

Пожалуйста, внимательно прочитайте следующие инструкции.

1. Опасность взрыва при неправильной замене батареи. Заменяйте только на эквивалентный тип, рекомендованный производителем.
2. Утилизируйте использованные батареи в соответствии с инструкциями производителя.
3. Используйте только с указанной моделью адаптера питания.
4. Изменения или модификации не одобренные стороной, ответственной за соответствие устройства нормативам, могут лишить юридических прав на эксплуатацию данного оборудования.

Внимание

* Используйте только с указанной моделью источника питания.

** Изменения или модификации, не одобренные в прямой форме стороной, ответственной за соответствие устройства нормативам, могут привести к лишению пользователя юридических прав на эксплуатацию данного устройства.

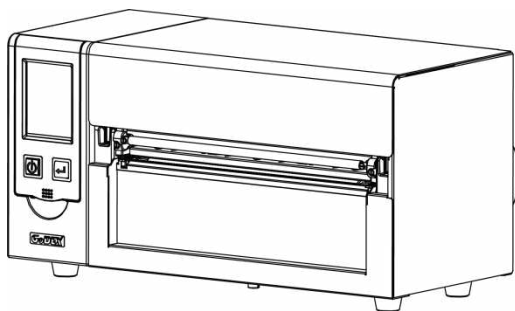
Технические характеристики могут быть изменены без предварительного уведомления.

1 Принтер этикеток

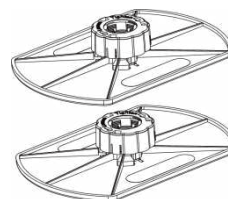
1.1 Комплектация

Пожалуйста, убедитесь, что все перечисленные ниже элементы включены в комплект поставки вашего принтера.

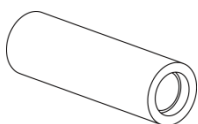
- Промышленный принтер этикеток
HD830i



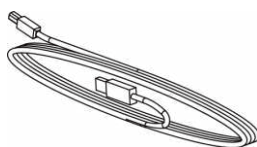
Направляющие
пластины этикеток



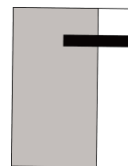
Рулон этикеток



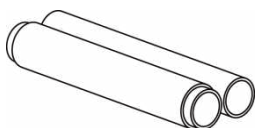
USB кабель



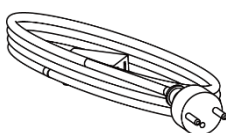
Краткое руководство



Термотрансферная лента

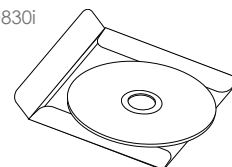


Кабель
питания

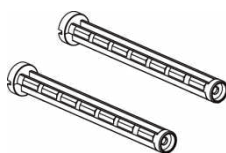


Компакт-диск

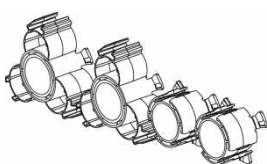
Включая программное обеспечение
GoLabel и руководство пользователя
для HD830i



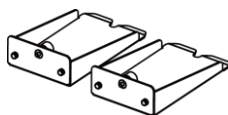
Узлы 1.5" / 3" для
термотрансферной ленты



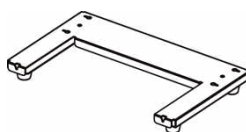
Втулка для бумаги



Держатель рулона бумаги



Основа держателя
рулона бумаги



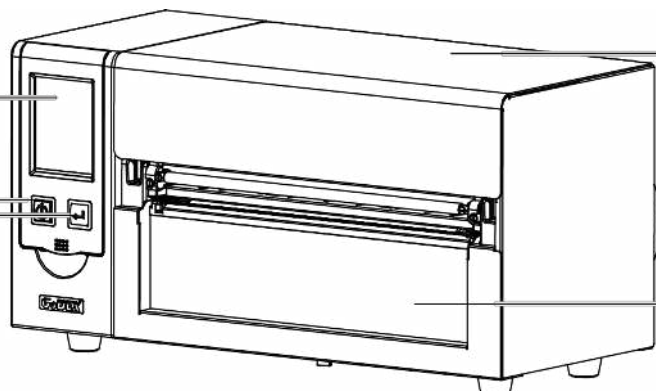
1 Принтер этикеток

1.2 Знакомство с вашим принтером

Вид спереди

СЕНСОРНЫЙ ЭКРАН

КНОПКА ПИТАНИЯ
КНОПКА FEED

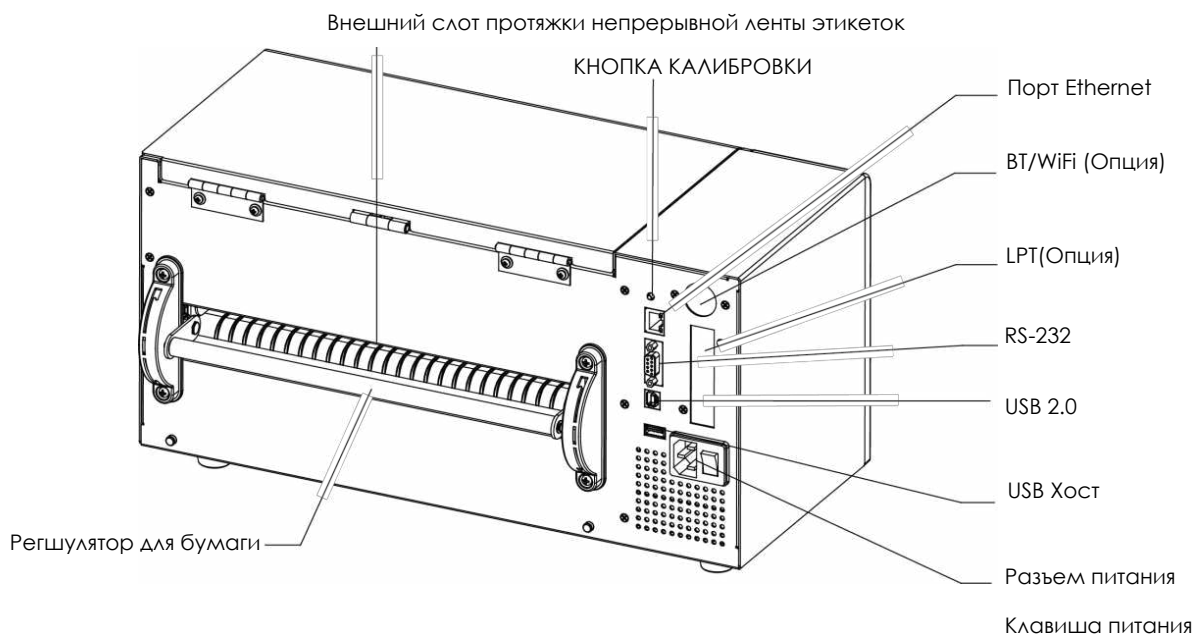


ВЕРХНЯЯ КРЫШКА ПРИНТЕРА

ПЕРЕДНЯЯ ПАНЕЛЬ

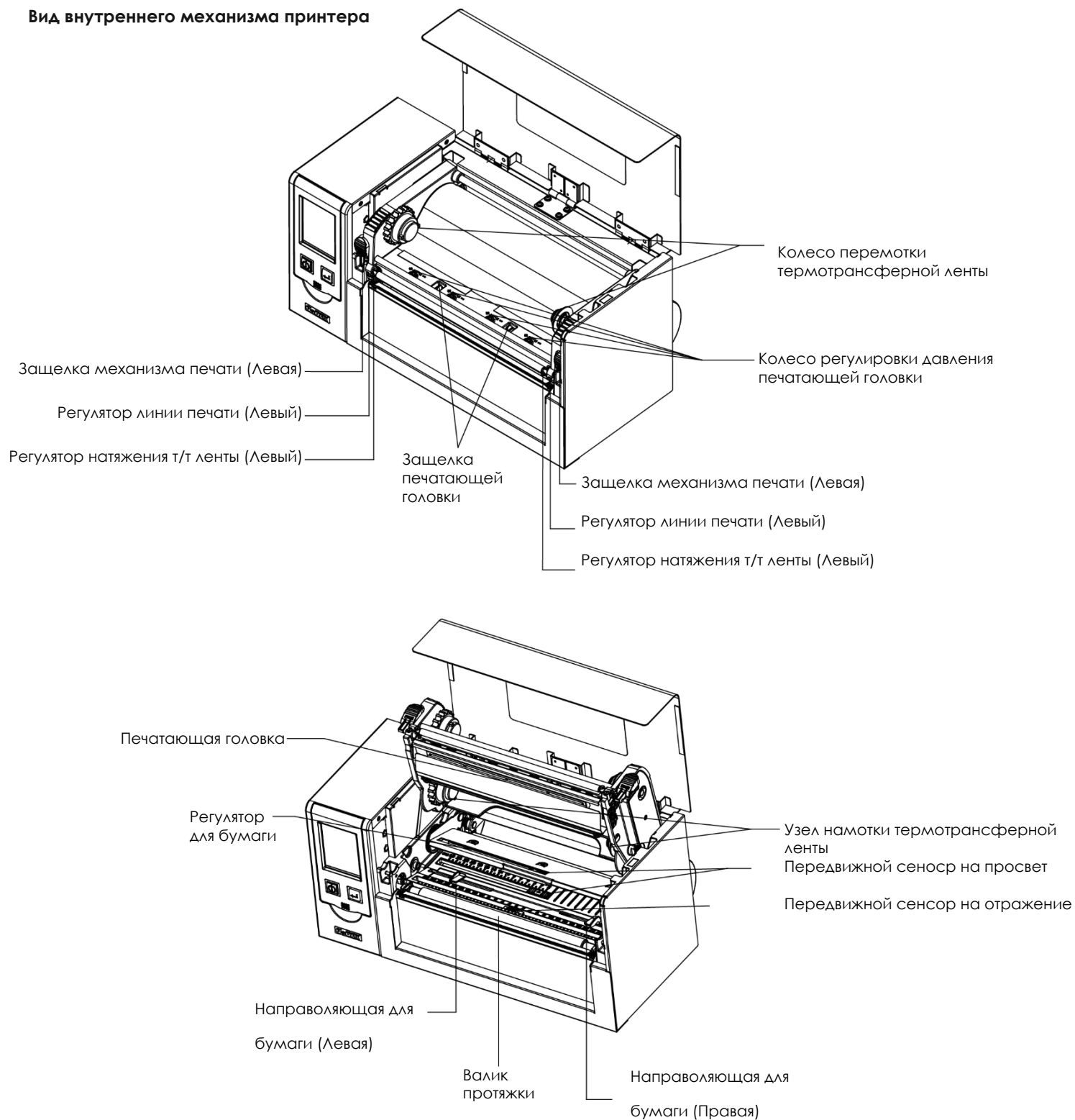
Вид сзади

(Интерфейсы может отличаться в зависимости от выбранных опций)



1 Принтер этикеток

Вид внутреннего механизма принтера



2 Подготовка принтера к работе

2.1 Установка материалов для печати

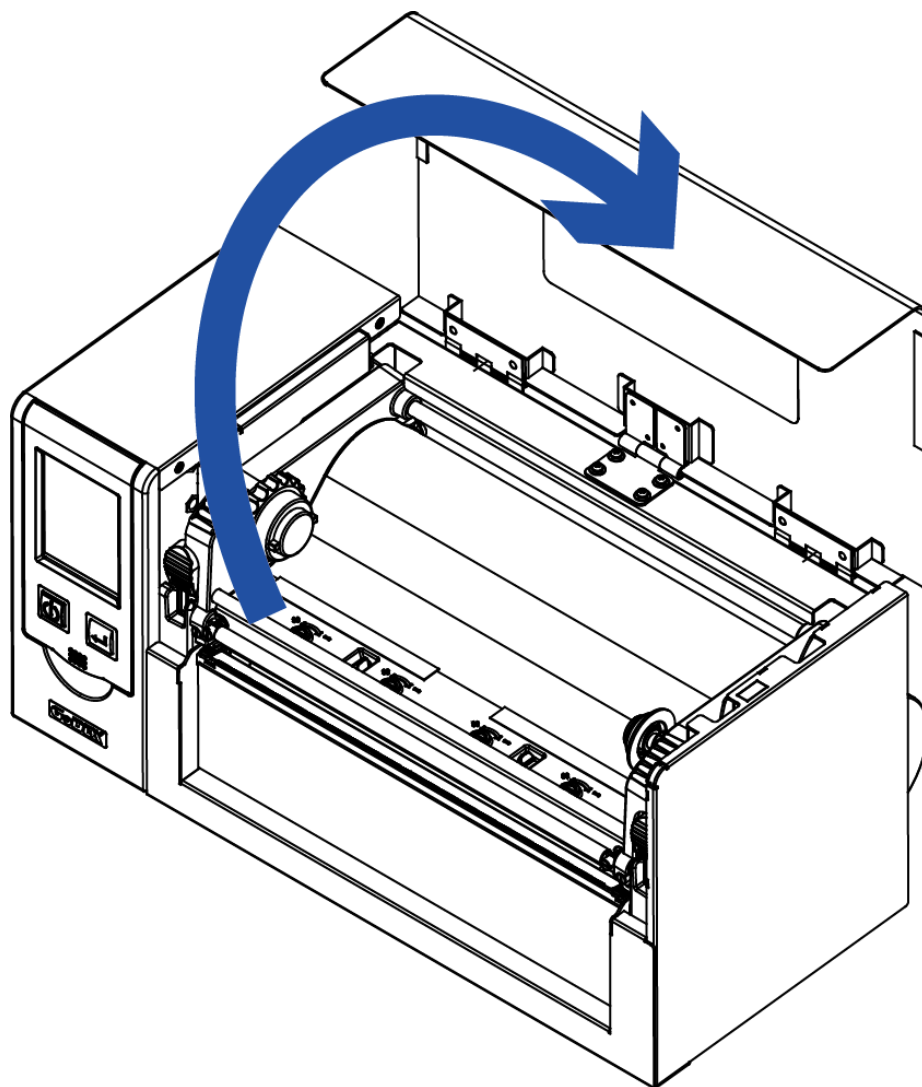
Данный принтер поддерживает следующие методы печати:

Печать с термопереносом (ТТР) : Требуется лента для переноса напечатанного изображения на носитель.

Прямая термопечать (DTP) : Не требует ленты, только термобумагу.

Проверьте, какой метод печати вы используете, и измените настройки соответствующим образом в драйвере принтера, меню принтера и/или программном обеспечении.

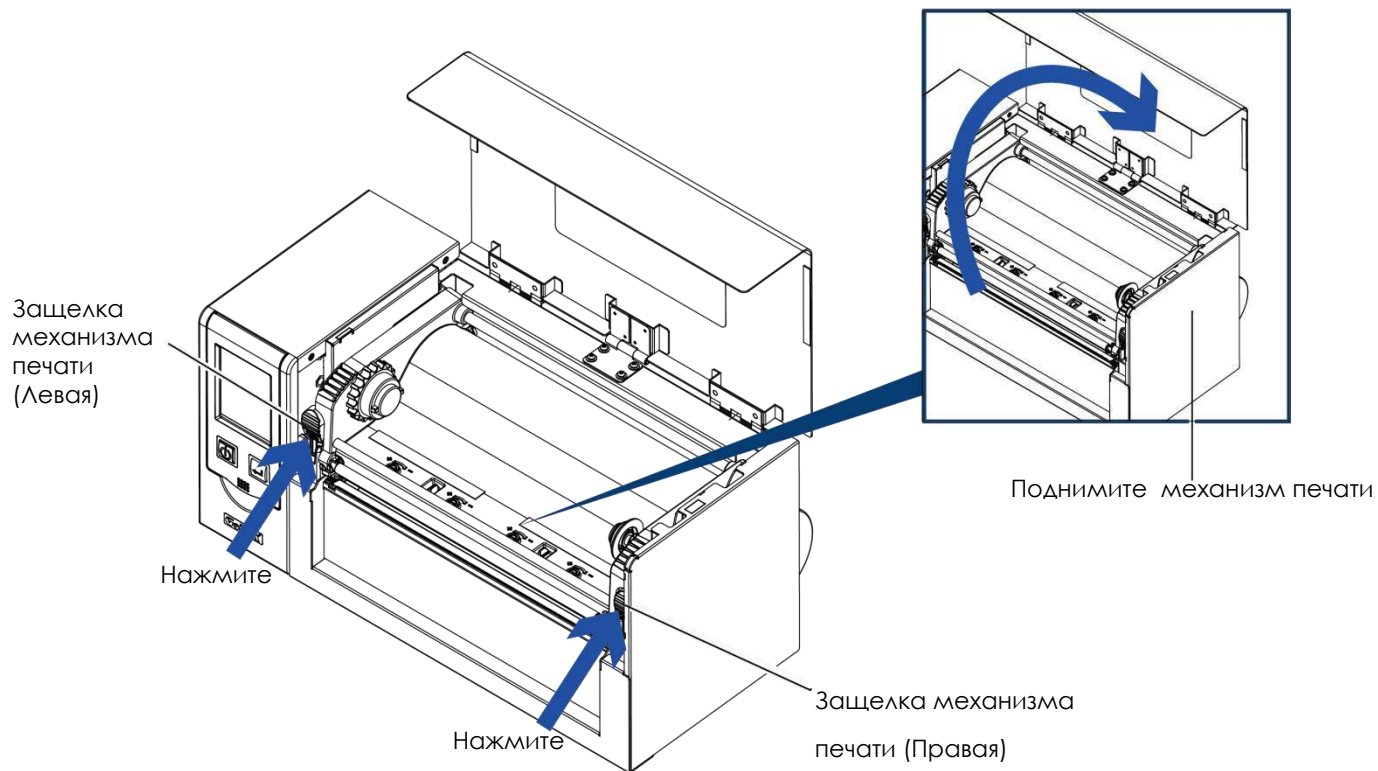
Установите принтер на плоскую поверхность и откройте крышку принтера.



2 Подготовка принтера к работе

2.2 Открытие механизма печати

Нажмите на защелки механизма печати и поднимите механизм печати.

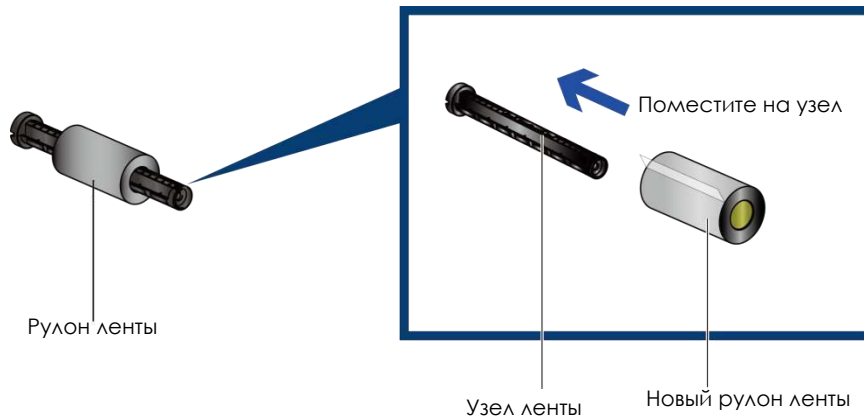


2 Подготовка принтера к работе

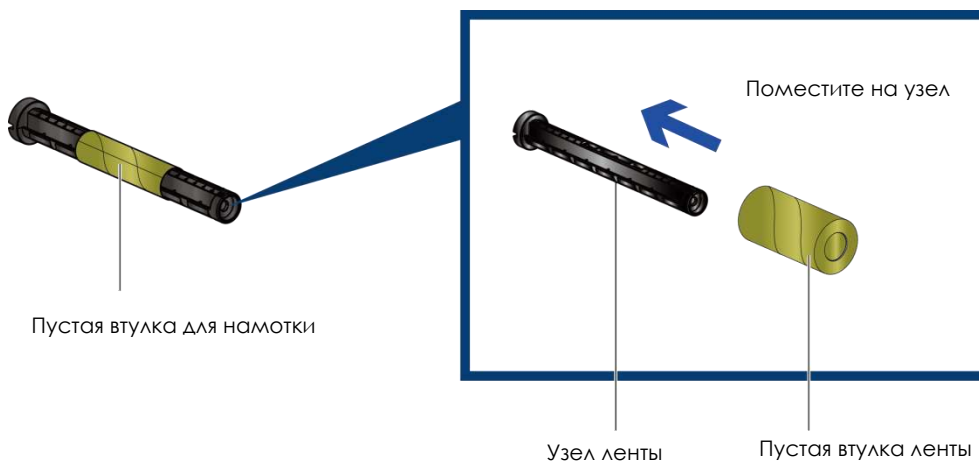
2.3 Установка термотрансферной ленты

(Лента 4 дюйма)

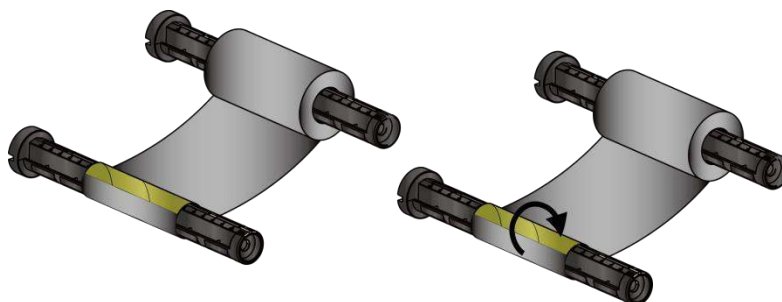
Установите рулон термотрансферной ленты на узел подачи ленты.



Установите пустую втулку на узел намотки ленты.



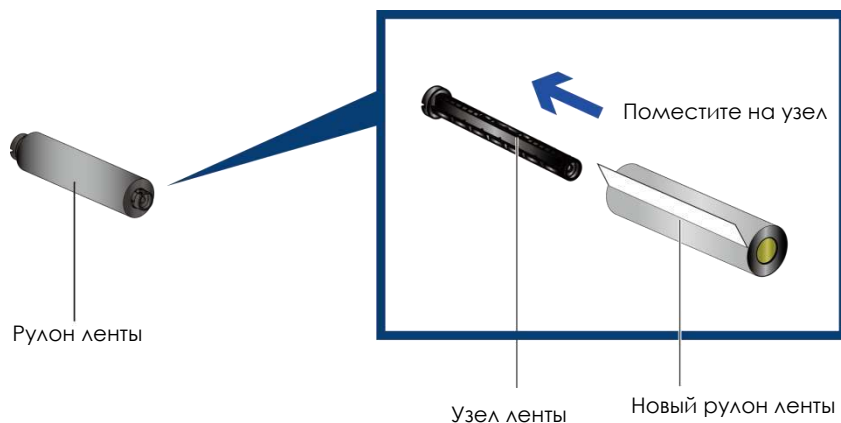
Прикрепите ленту с узла подачи ленты к пустой втулке на узле перемотки ленты и поверните последний на 2-3 оборота.



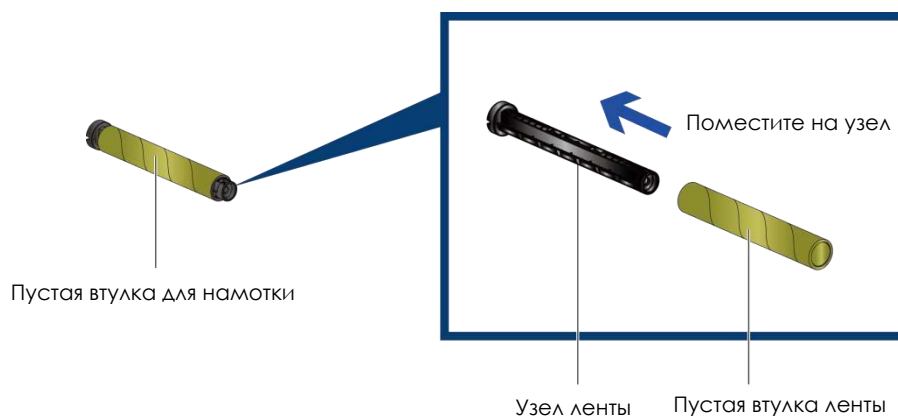
Наматывайте ленту на пустую втулку

2 Подготовка принтера к работе

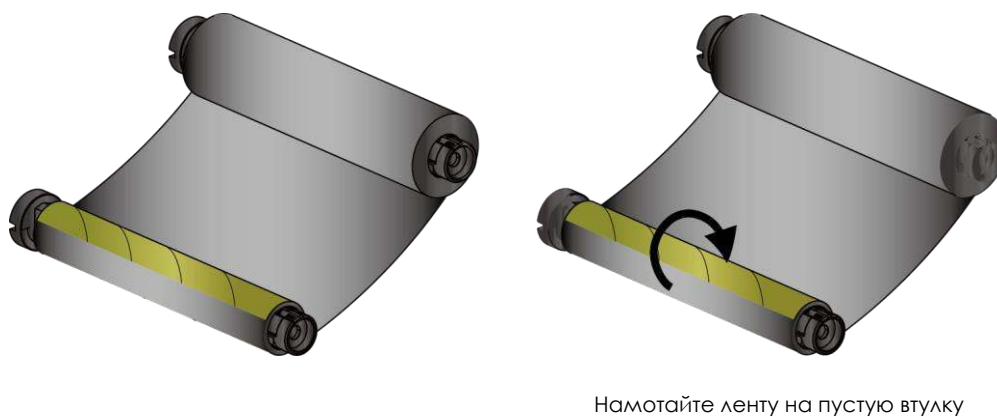
(Лента 4 дюйма)



Установите пустую втулку на узел намотки ленты.



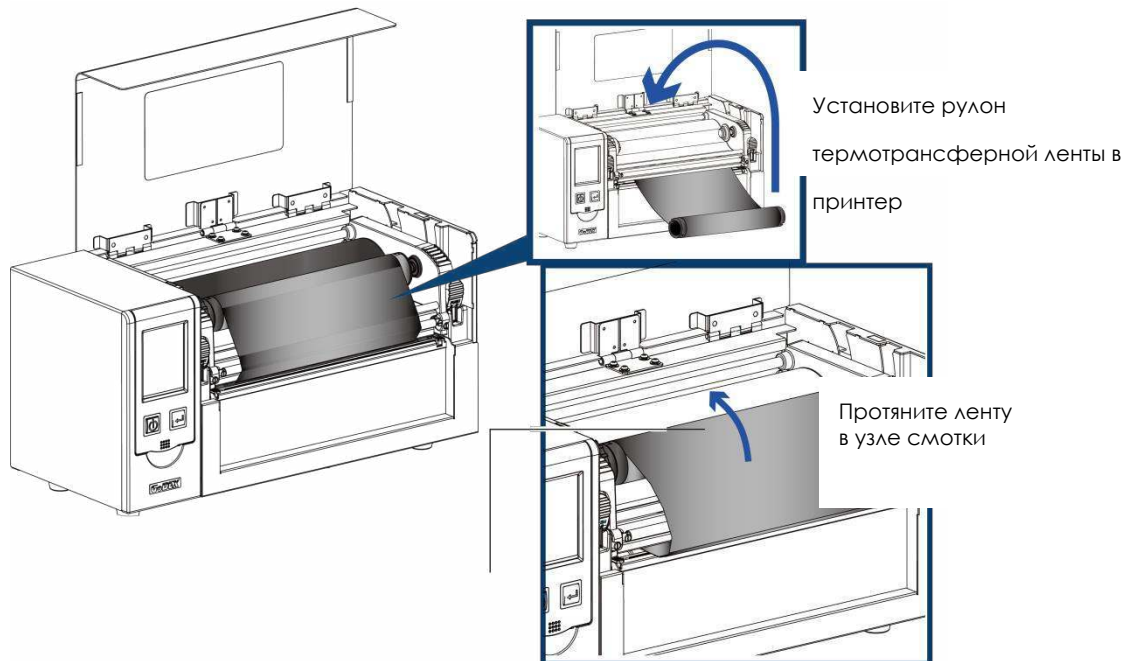
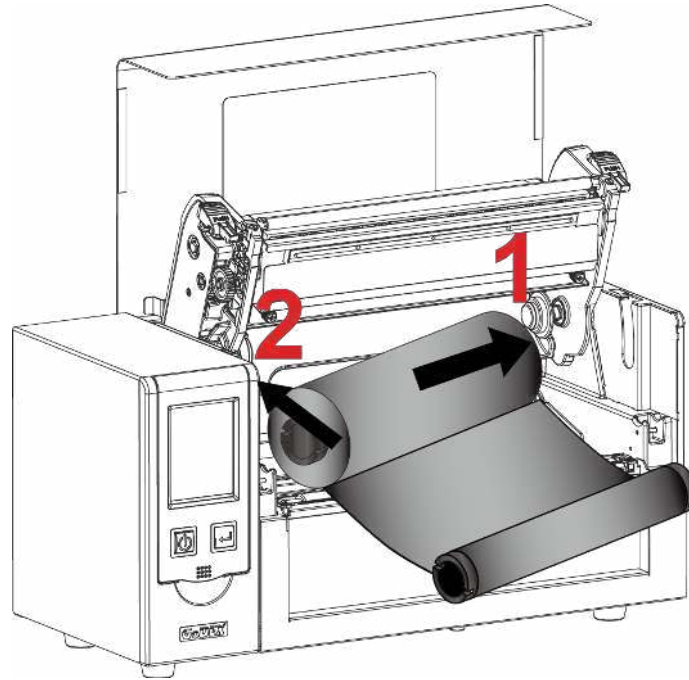
Прикрепите ленту с узла подачи ленты к пустой втулке на узле перемотки ленты и поверните последний на 2-3 оборота.



2 Подготовка принтера к работе

Установка термотрансферной ленты в принтер

Следуйте рисунку ниже, чтобы установить ленту в принтер.

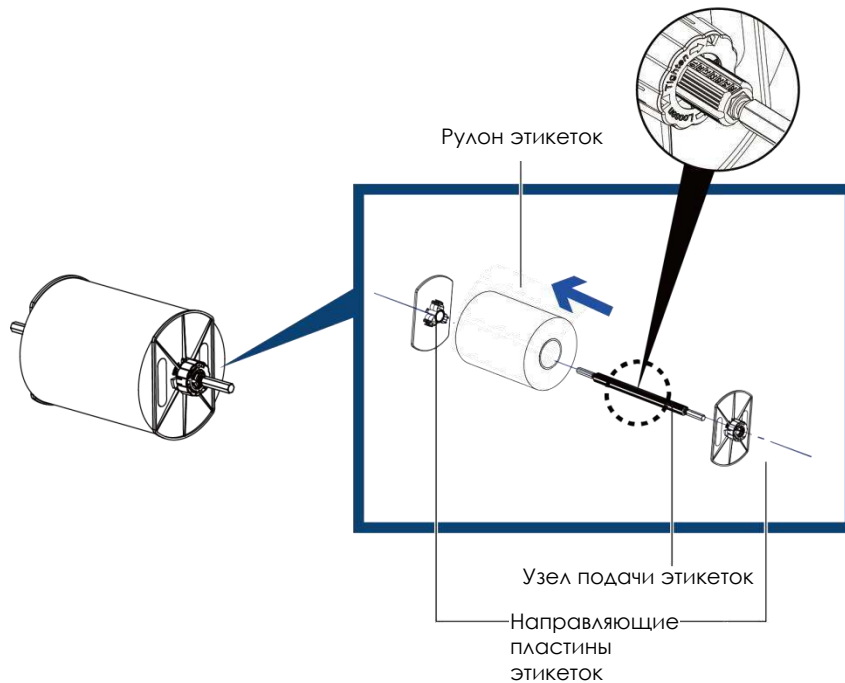


2 Подготовка принтера к работе

2.4 Установка рулона этикеток

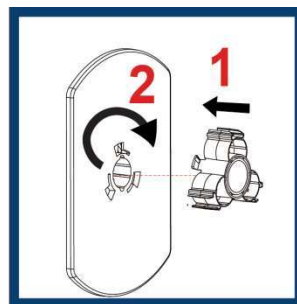
Загрузка материала для этикеток в принтер

Установите рулон этикеток на узел подачи, установите направляющие пластины на узел.



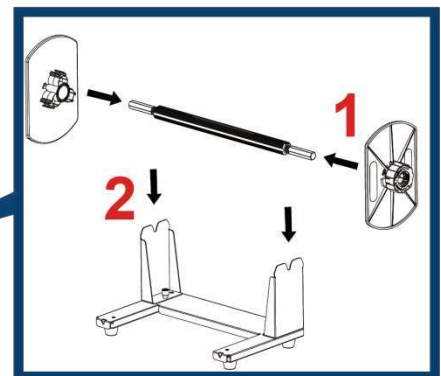
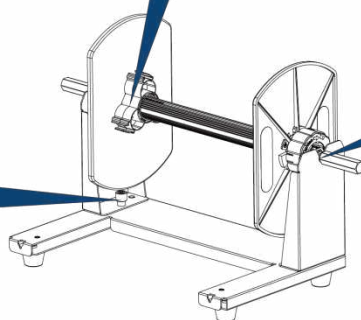
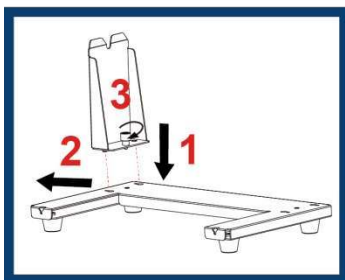
Внешний держатель этикеток

Следуйте инструкциям, чтобы закрепить адаптер узла подачи.



Следуйте стрелке и последовательности шагов, чтобы собрать подставку.

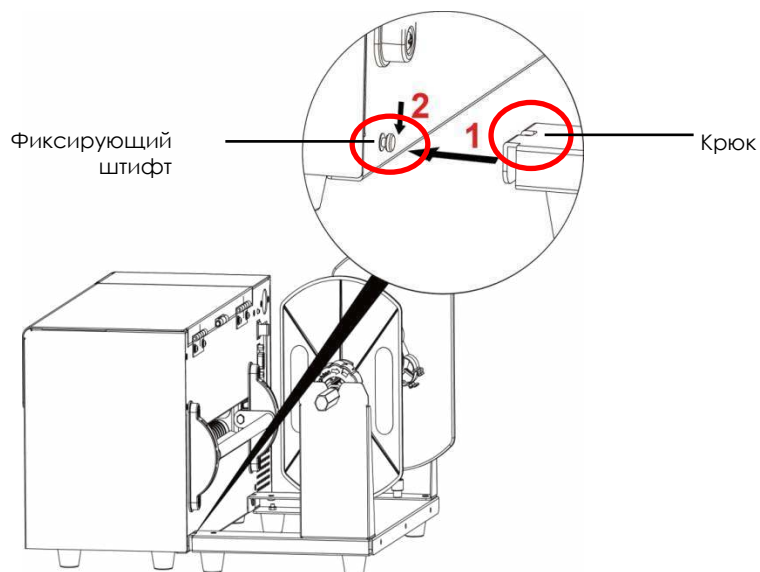
Следуйте стрелке и последовательности шагов, чтобы собрать подставку.



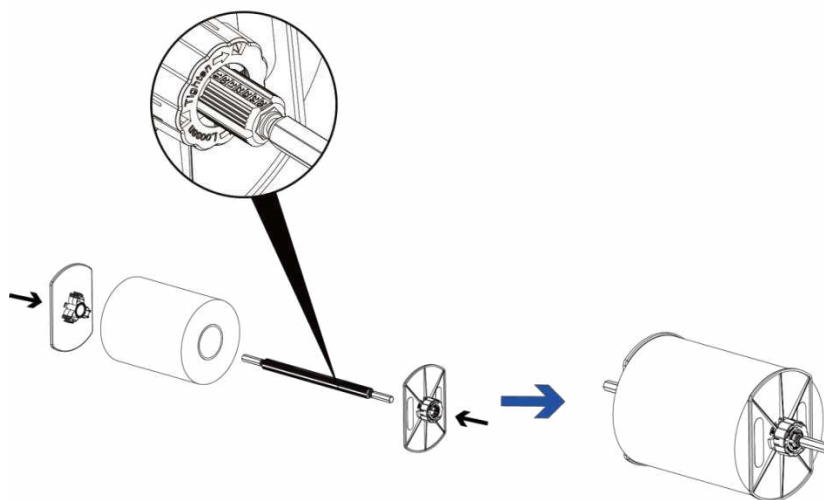
2 Подготовка принтера к работе

Загрузка бумаги

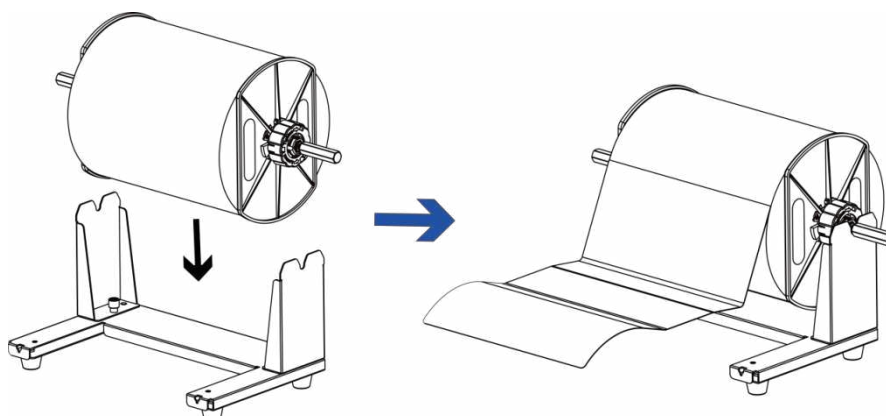
1. Следуя стрелке и последовательности, установите держатель рулона этикеток на место.



2. Следуя указанным ниже стрелкам и направлениям, установите рулон этикеток на место.

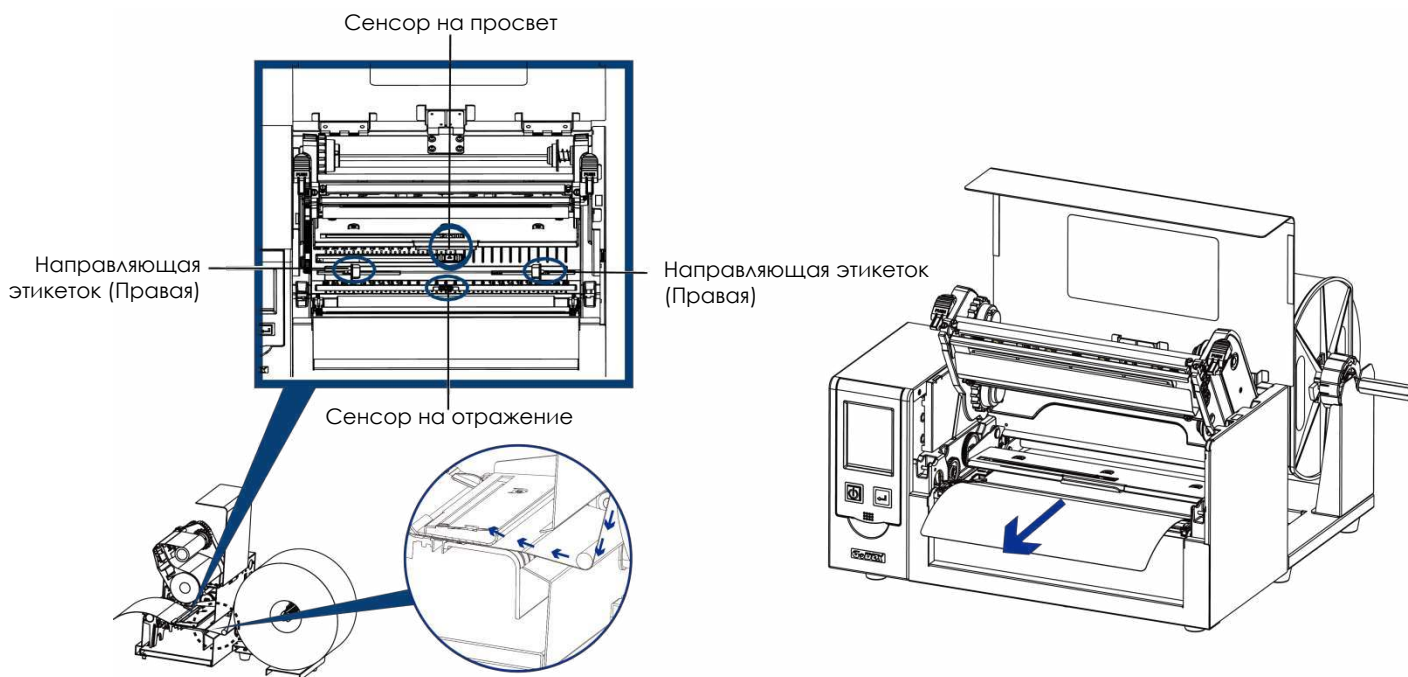


3. Установите рулон этикеток на внешний держатель.

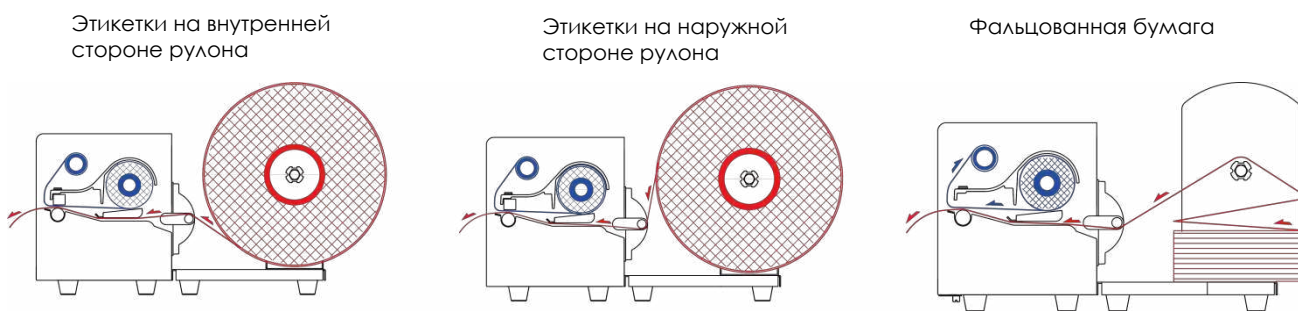


2 Подготовка принтера к работе

4. Пропустите этикетку через направляющие для этикеток, а затем отрегулируйте направляющие в соответствии с шириной этикетки.



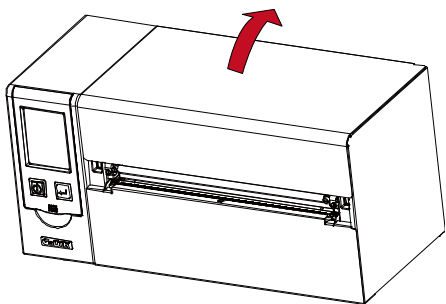
Иллюстрации ниже показывают, как пропускать ленту этикеток в зависимости от типа этикетки.



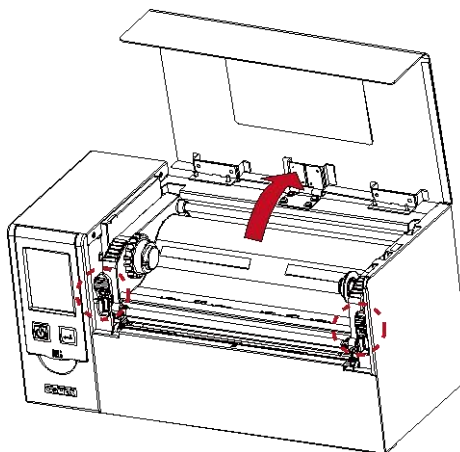
2 Подготовка принтера к работе

2.5 Установка держателя листовой бумаги

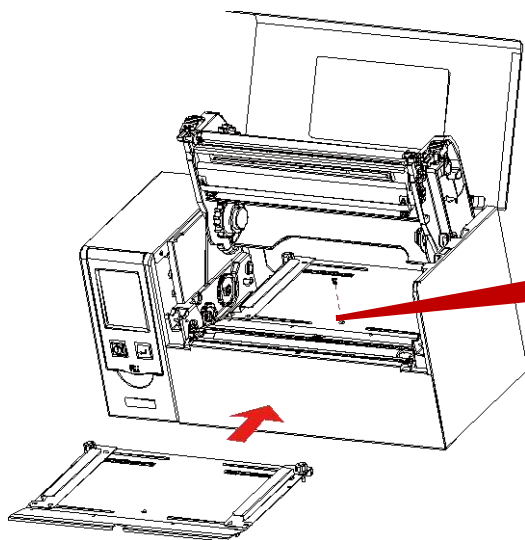
Откройте крышку принтера



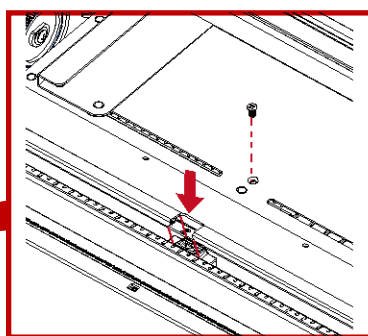
Нажмите на защелки механизма печати и откройте его



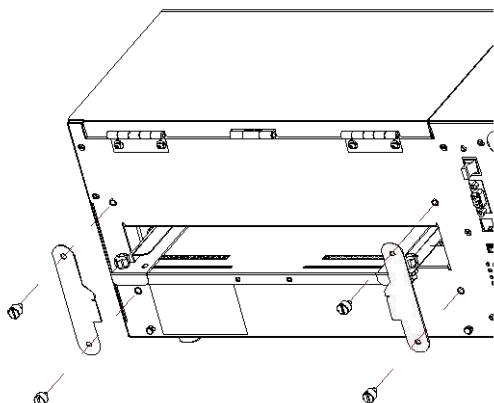
Установите держатель для листовой бумаги и закрутите винты.



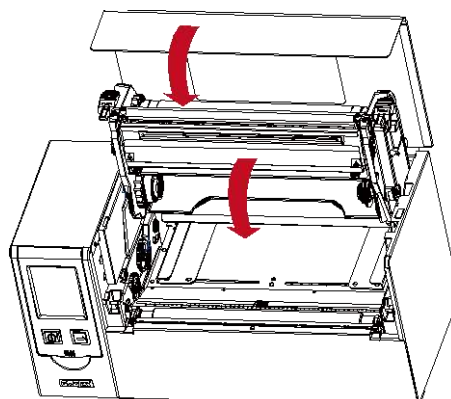
⚠ Не забудьте переместить датчик в положение 0 на шкале.



Закрутите винты.



Зафиксируйте механизм печати и закройте крышку принтера.



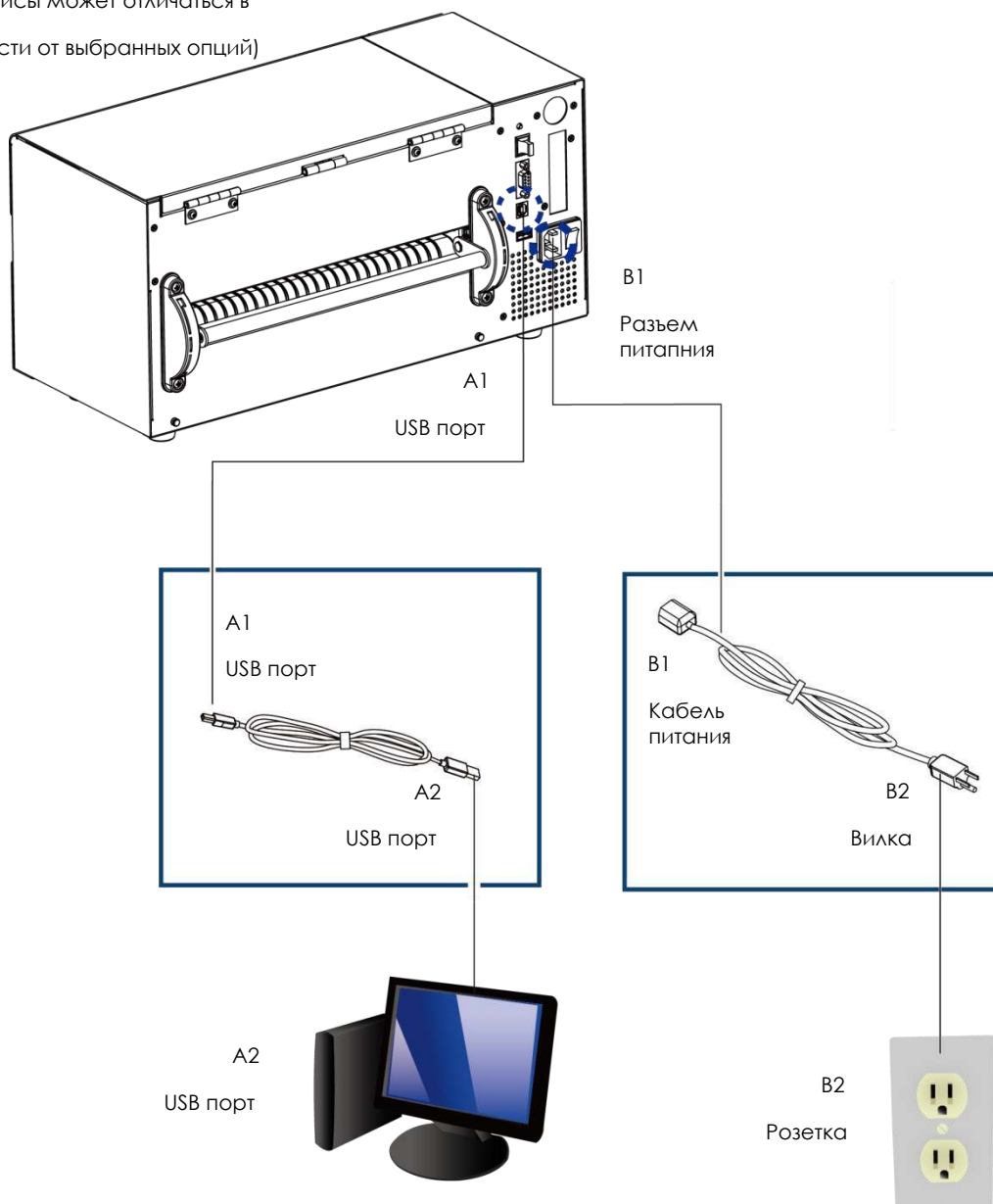
2 Подготовка принтера к работе

2.6 Подключение принтера к управляющему компьютеру

1. Пожалуйста, убедитесь, что принтер выключен.
2. Подключите кабель питания к принтеру и подключите штекер адаптера питания к розетке.
3. Подключите интерфейсный кабель к принтеру и управляющему компьютеру.
4. Включите принтер. Панель управления должна загореться.

Принтер этикеток HD830i

(Интерфейсы может отличаться в зависимости от выбранных опций)



2 Подготовка принтера к работе

2.7 Установка драйвера принтера и ПО GoLabel

1. Вставьте компакт-диск Super Wizard в CD / DVD-привод компьютера, программа установки должна появиться автоматически.

Появится экран приветствия. На экране приветствия выберите «STANDARD INSTALLATION» (Стандартная установка).



2. Затем мастер попросит вас убедиться, что USB-кабель и кабель питания подключены и что принтер включен. Затем нажмите «NEXT» (Далее), чтобы продолжить.



3. Следующий экран, который вы увидите: «Install the GoLabel Software and Windows driver» (Установить программное обеспечение GoLabel и драйвер Windows). Нажмите «NEXT» (Далее), чтобы продолжить.



2 Подготовка принтера к работе

4. Во время установки драйвера принтера и ПО GoLabel на экране отобразится полоса выполнения.



5. После завершения установки вы можете начать создавать и печатать этикетки с помощью ПО GoLabel или через драйвер принтера.



2 Подготовка принтера к работе

6. В качестве дополнительных действий вы также можете распечатать тестовую этикетку или зарегистрировать принтер во время процедуры «Стандартной установки».



Примечание

* Если вам нужны дополнительные ресурсы, инструменты или справочные материалы, вы можете найти их на компакт-диске Super Wizard. Просто нажмите «Other Choices» (Дополнительные опции) на экране приветствия, чтобы получить доступ к файлам.

2 Подготовка принтера к работе

2.8 Дополнительные опции при установке с компакт-диска

1. Нажмите "OTHER CHOICES" (Дополнительные опции) и выберите "PRINTER DRIVERS" (Драйвера принтера) на следующем экране.



2. Нажмите "INSTALL SEAGULL SCIENTIFIC WINDOWS DRIVER" (Установить драйвер Windows SEAGULL SCIENTIFIC) на следующем экране и нажмите "NEXT" (Далее).



3. Выберите «I accept the terms in the license agreement» (Я принимаю условия лицензионного соглашения) и нажмите «Next» (Далее), затем нажмите «Finish» (Готово) для шага 4.

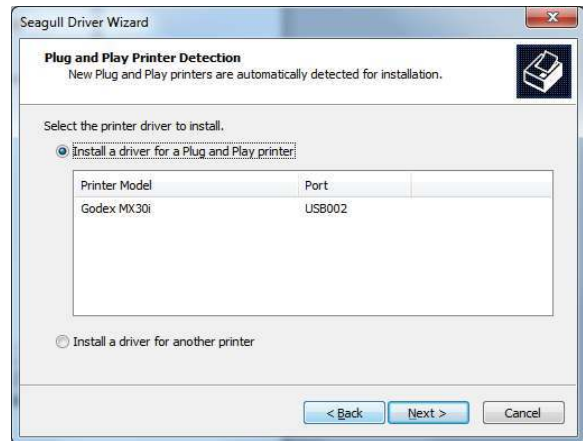
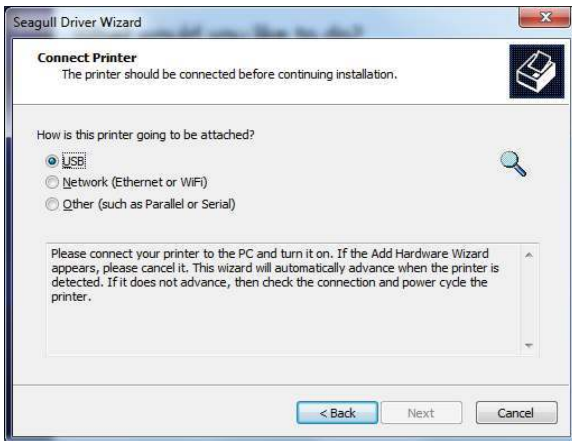


2 Подготовка принтера к работе

4. Мастер установки драйверов проведет вас через процедуру установки. Выберите «Установить драйверы принтера» и нажмите «Далее».

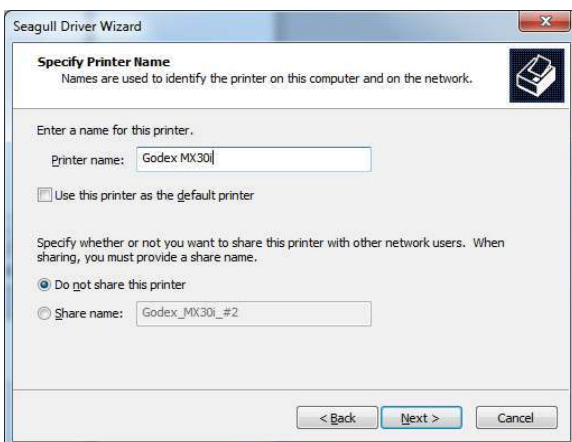


5. При подключении через USB ищите такие модели, как показано на картинке. Укажите модель вашего принтера и нажмите «Далее».



6. Введите имя принтера (вы можете использовать значение по умолчанию), затем нажмите «Далее», чтобы отобразилась картинка справа.

Нажмите кнопку «Готово», чтобы начать установку.



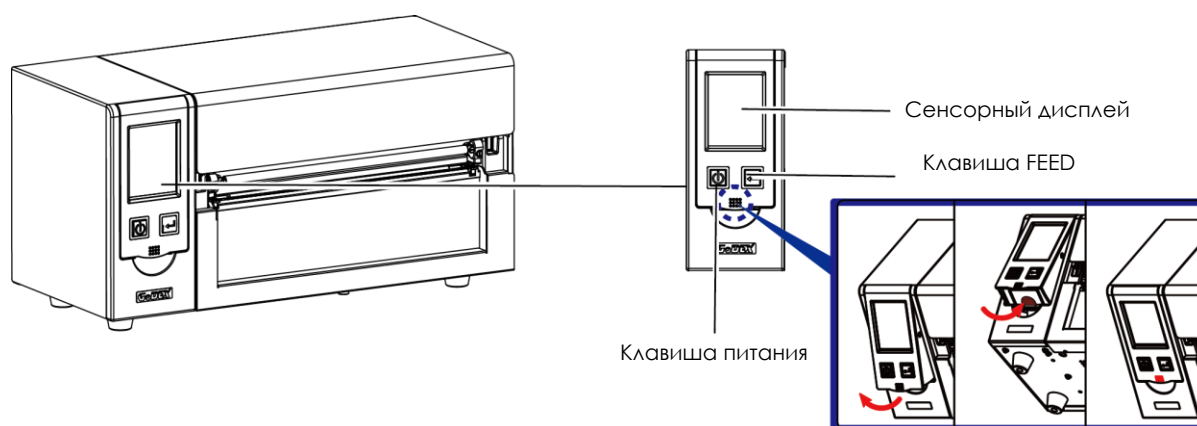
2 Подготовка принтера к работе

7. Установка драйвера завершена.



3 Настройка и управление принтера

3.1 Панель управления



Кнопка ПИТАНИЯ

Нажмите кнопку ПИТАНИЯ, чтобы включить принтер. Появится НАЧАЛЬНЫЙ ЭКРАН. Если принтер находится в состоянии готовности к печати, на ЖК дисплее должно появиться сообщение «ГОТОВ».

Когда принтер включен, нажмите и удерживайте кнопку ПИТАНИЯ в течение 3 секунд, чтобы выключить принтер.

Кнопка FEED

Включите принтер и нажмите кнопку FEED.

Когда вы нажимаете кнопку FEED, принтер продвигает носитель до тех пор, пока кнопка FEED не будет отпущена. Если вы используете непрерывные носители, нажатие кнопки FEED будет увеличивать длину носителя до тех пор, пока кнопка не будет отпущена. Если вы используете носители с разрывами, однократное нажатие кнопки FEED продвинет только одну метку.

Если этикетка не останавливается в правильном положении, вам необходимо запустить функцию автоопределения для вашего носителя, см. Раздел 3.6 Калибровка этикетки самотестирование.

ПАУЗА ПЕЧАТИ_Кнопка FEED

Нажатие кнопки FEED, когда принтер находится в режиме ожидания, переведет принтер в режим паузы. В этом режиме принтер может получать команды, но он сможет обработать их только после возврата в режим ожидания. Повторное нажатие кнопки FEED вернет принтер в режим ожидания.

Нажатие кнопки FEED во время печати остановит печать. Принтер возобновит печать после повторного нажатия кнопки FEED. Пример: во время выполнения задания на печать 10 этикеток вы нажимаете кнопку FEED, чтобы приостановить работу принтера. Две этикетки были напечатаны. Чтобы возобновить печать и распечатать оставшиеся восемь этикеток, вам нужно снова нажать кнопку FEED.

ОТМЕНА ПЕЧАТИ_Кнопка FEED

Нажмите и удерживайте кнопку FEED в течение 3 секунд во время печати, чтобы отменить задание на печать. Текущее задание на печать будет отменено. Пример: во время выполнения задания на печать 10 этикеток вы нажимаете кнопку FEED. Две этикетки были напечатаны. Задание на печать отменено, а остальные восемь этикеток не будут напечатаны.

3 Настройка и управление принтера

3.2 ЖК дисплей

Начало работы

Нажмите клавишу ПИТАНИЯ, чтобы включить принтер. Появится НАЧАЛЬНЫЙ ЭКРАН.



Если принтер находится в состоянии готовности к печати, на ЖК дисплее должно появиться сообщение «ГОТОВ». Используйте жесты на экране на навигации в ГЛАВНОМ МЕНЮ и других разделах для настройки.



Коснитесь экрана пальцем или стилусом, чтобы выбрать на экране нужные вам элементы, например иконки настроек.

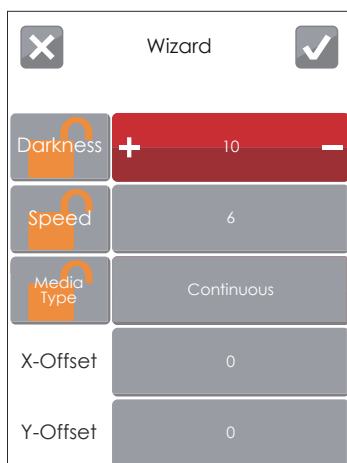
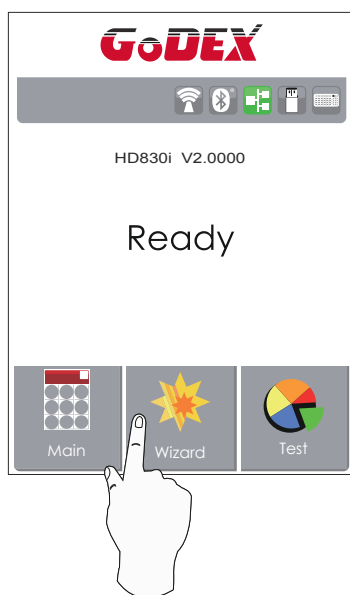
3 Настройка и управление принтера

На Начальном Экране находятся три функциональных режима для настройки принтера. Вы можете выполнять различные настройки функций в ФУНКЦИОНАЛЬНОМ РЕЖИМЕ.



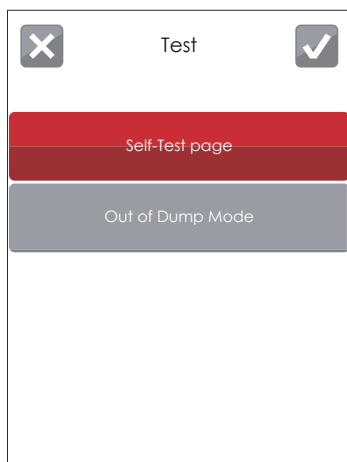
Нажмите "Main" --

На экране отобразятся подменю "Main"



Нажмите "Wizard" --

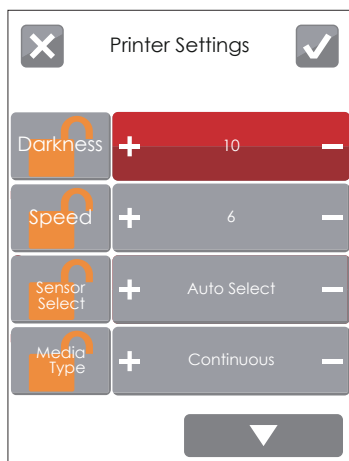
Здесь вы сможете настроить параметры печати, такие как "Яркость" "Скорость" и т.д.




Нажмите "Test" --

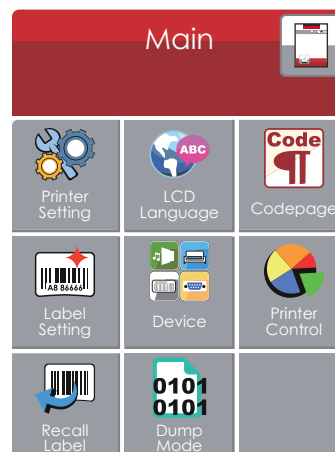
здесь вы можете произвести самопроверку принтера и выйти из режима отладки.

3 Настройка и управление принтера



Нажмите на  для сохранения настроек

Нажмите на  для выхода из меню без сохранения настроек



РАЗБЛОКИРОВАНО



ЗАБЛОКИРОВАНО

Если функции принтера заблокированы, принтер не может получать команды от GoLabel или любых устройств.

3 Настройка и управление принтера

Режим клавиатуры

При подключении USB клавиатуры к принтеру, на сенсорном экране отобразится «Вход в автономный режим». Нажмите клавишу «Y» на клавиатуре, чтобы войти в диалоговое окно «Режим клавиатуры».

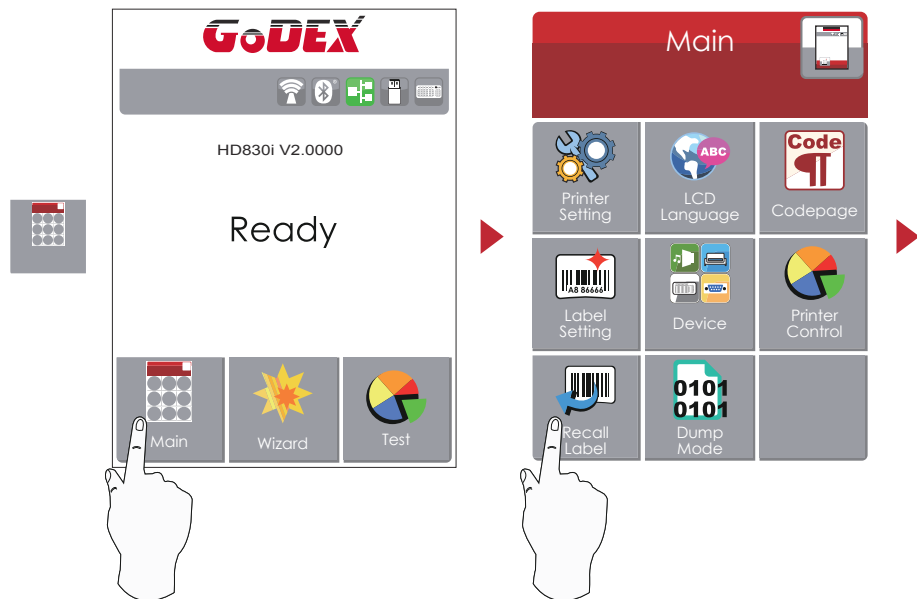


Функция предварительного просмотра этикетки

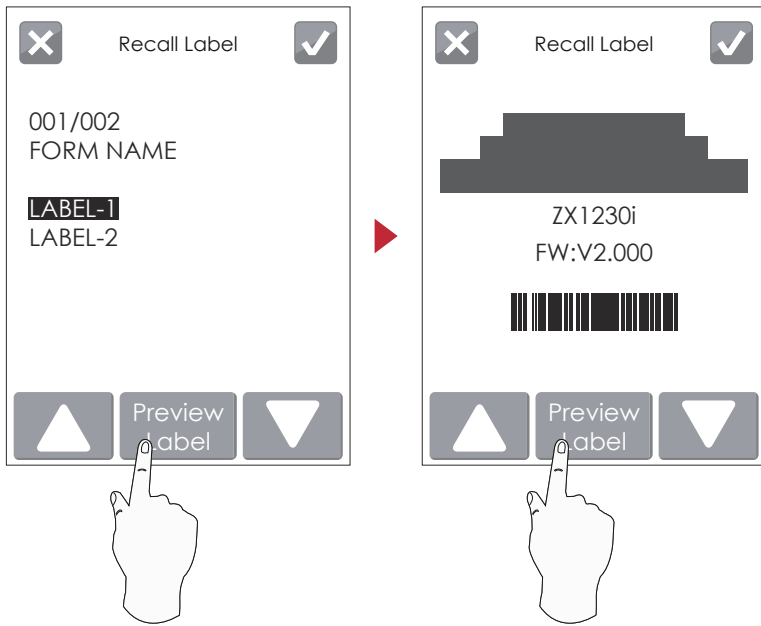
Пользователь может выбрать любые этикетки, сохраненные в принтере, и просмотреть их.

(См. Инструкции)




На Начальном экране нажмите для перехода в Главное Меню. В Главном Меню нажмите Отзыв Этикетки для перехода в режим просмотра этикеток.




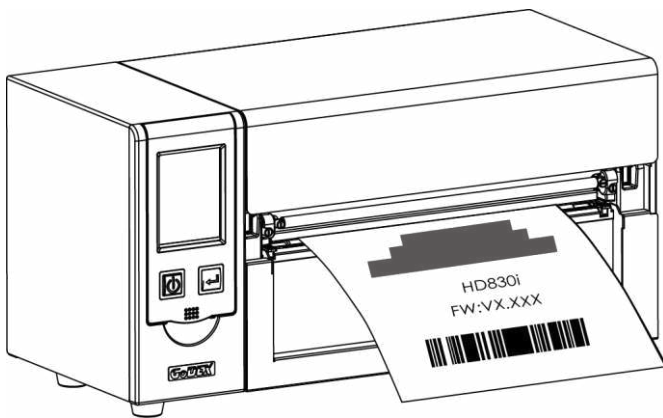
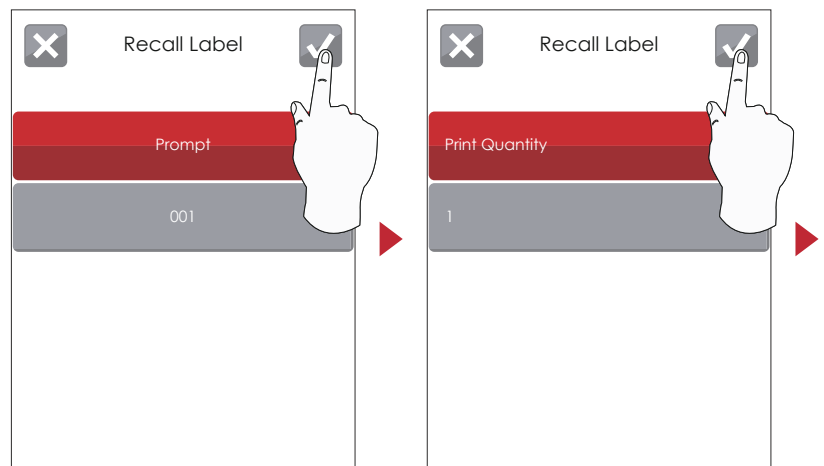
3 Настройка и управление принтера



В разделе Отзыв Этикетки на экране будут показаны все сохраненные этикетки.

-  Нажмите вверх для выбора этикетки.
-  Нажмите вниз для выбора этикетки
-  Нажмите Просмотр этикетки, чтобы увидеть печать этикетки.

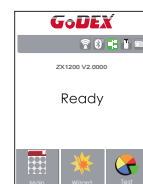
Нажимайте  для перехода на следующую страницу



Label has been printed

Примечание

* Вернитесь на начальный экран готовности после использования функции отзыва этикетки, чтобы принтер снова мог получать команды на печать.



3 Настройка и управление принтера

3.3 Функции ЖК дисплея

Главное меню



Установка параметров для принтера, напр. скорость печати, темнота. Также включает мастер печати для упрощения печати.



Выбор языка интерфейса из более чем 10 доступных языков.



Таблица значений, которая описывает набор символов для определенного языка



Установка параметров для печати этикеток, напр. поворот, сдвиг положения печати.



Настройки дополнительных модулей и портов подключения.



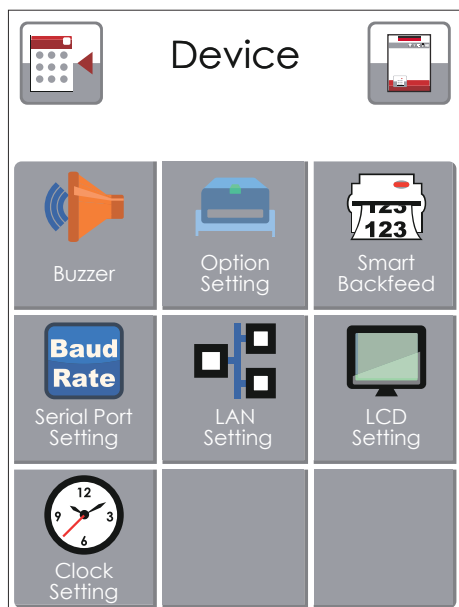
Функции самодиагностики для принтера, напр. тестирование печатающей головки, печать страницы самопроверки.



Отзыв этикетки

3 Настройка и управление принтера

Системное меню



Звуковой сигнал



Настройка дополнительных модулей, напр. Резак, Отделитель, Аппликатор



Выберите ON. Печать этикеток вернется в исходное положение.



Настройка параметров для последовательного порта, напр. Скорость передачи, четность, биты данных, стоп-биты.



Сетевые настройки, напр. Номер порта, DHCP, динамический IP, шлюз по умолчанию, маска подсети.



Настройка ЖК дисплея, напр. Яркость, Контрастность, Энергосбережение, пароль



Настройка даты и времени - Год, Месяц, День, Час, Минута

3 Настройка и управление принтера

Настройка параметров в Меню настроек



	Яркость	0-19	
	Скорость	2-5	
Настройки принтера	Сенсор	Положение этикетки	Автоматически
			На просвет
	Тип этикетки	На отражение	
		Этикетка с разрывом	
Режим печати	Прямая термopечать	Этикетки с меткой	
Положение отрыва	Термоперенос	Непрерывная	
Верх формы		Применить	
		Отмена	



Язык интерфейса	English
	Deutsch
	繁體中文
	簡體中文
	Français
	Español
	日本語
	Italiano
	Русский
	Türkçe



Кодовая страница	850
	852
	437
	860
	863
	865
	857
	861
	862
	855
	866
	737
	851
	869
	Win 1252
	Win 1250
	Win 1251
Win 1253	
Win 1254	
Win 1255	
Win 1257	



Настройка этикетки	Поворот
	Отступ по оси X
	Отступ по оси Y
	Начать смещение

3 Настройка и управление принтера



Устройство	Звуковой сигнал	Вкл.			
		Выкл.			
	Настройки дополнительных модулей		Нет		
			Резак		
			Отделитель этикеток		
			Аппликатор		
	Умная протяжка		Выкл.		
			Вкл.		
	Настройка последовательного порта	Скорость передачи данных		4800 бит/сек	
				9600 бит/сек	
				19200 бит/сек	
				38400 бит/сек	
				57600 бит/сек	
			115200 бит/сек		
		Четность		Нет	
				Нечетный	
		Биты данных		Четный	
				7 битов	
	Стоповые биты		8 битов		
			1 бит		
		2 бита			
Сетевые настройки	DHCP		Вкл.		
	IP адрес		0.0.0.0		
	Маска подсети		255.255.255.0		
	Шлюз		192.168.0.254		
Настройки дисплея	Яркость		5		
	Контрастность		5		
	Энергосбережение		15		
	Пароль		Выкл.		
Настройка часов	Год				
	Месяц				
	День				
	Час				
	Минута				
Управление принтером	Тест				
	Образец шаблона				
	Выбор памяти				
	Очистить память				
	Калибровка				
	Сброс к настройкам по умолчанию				
Мастер настройки	Яркость		2-5 or 7		
	Скорость		0-19		
	Тип этикетки		Этикетка с разрывом		
			Этикетка с меткой		
			Непрерывная		
	Отступ по оси X				
Отступ по оси Y					



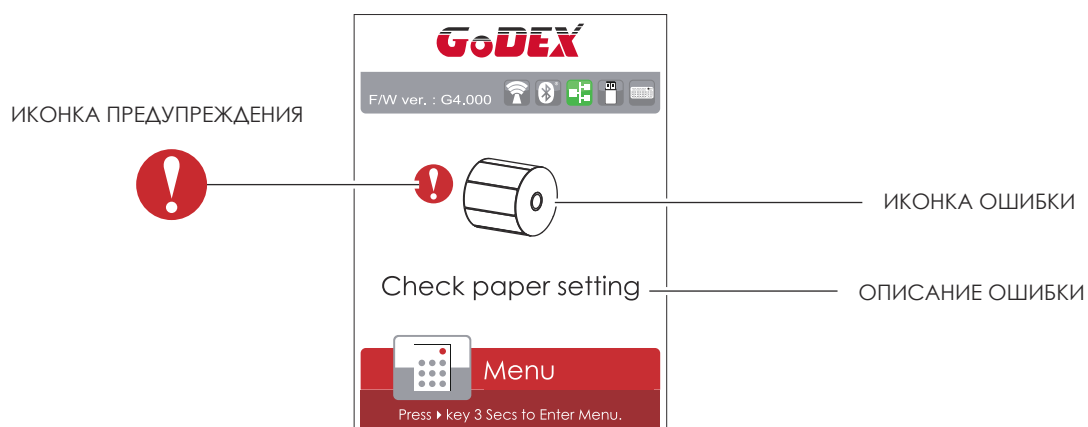
3 Настройка и управление принтера

Состояние ЖК дисплея

Когда принтер находится в состоянии ожидания (готовности к печати), на ЖК дисплее отображается "Готов". Печатать можно только при состоянии "Готов".



При возникновении любой ошибки, на ЖК дисплее принтера отобразится изображение ошибки, показывающий тип ошибки. Благодаря этому уведомлению ошибку можно исправить.



3 Настройка и управление принтера

3.4 Калибровка этикетки и самопроверка

Калибровка этикетки

Принтер может автоматически определять и сохранять высоту этикетки. Это означает, что хост-компьютеру нет необходимости передавать высоту этикетки на принтер.

Самопроверка

Функция самопроверки позволяет проверить, нормально ли работает принтер. Процедуры калибровки размера этикетки и самопроверки:

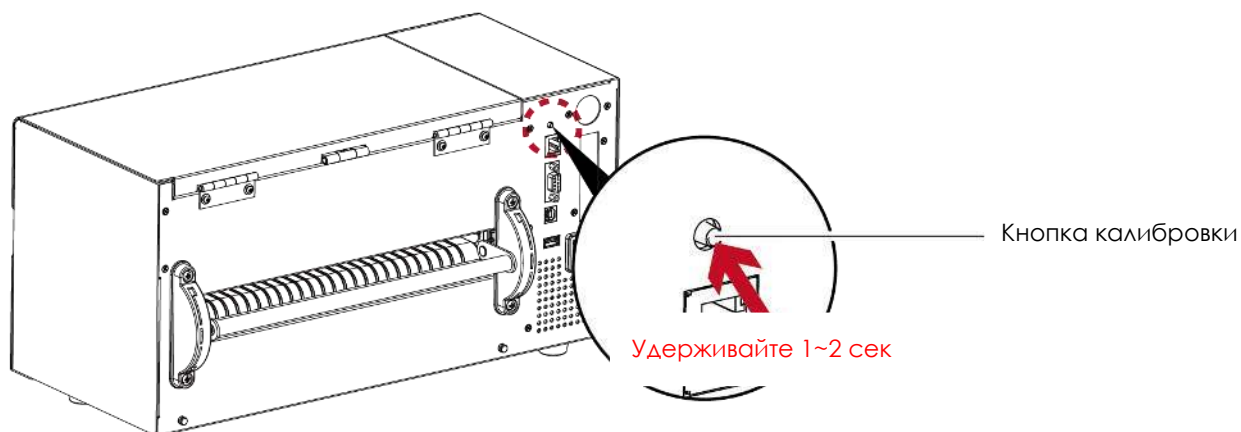
1. Убедитесь, что материал этикетки установлен правильно.
2. Выключите принтер и нажмите кнопку FEED.
3. Снова включите принтер, одновременно нажимая кнопку FEED. Когда светодиод начнет мигать красным, отпустите кнопку FEED. Принтер начнет измерять и сохранять высоту этикеток.
4. После того, как принтер успешно откалибрует этикетку, он напечатает этикетку для самопроверки. Содержимое распечатки для самопроверки указано ниже.

Модель и версия	HD830i:Y2.XXX
Настройка USB ID	USB S/N:12345678
Настройка последовательного порта	Serial port:96,N,8,1
MAC-адрес или порт Ethernet	MAC Addr:xx-xx-xx-xx-xx-xx
Включение/ выключение DHCP	DHCP Enable
Настройка протокола IP	IP xxx.xxx.xxx.xxx
IP-адрес или порт Ethernet	Gateway xxx.xxx.xxx.xxx
Настройка шлюза	Sub-Mask xxx.xxx.xxx.xxx
Настройка маски сети	Card Status:HW Unable to detect any card
	#####
Число установленных модулей DRAM	1 DRAM installed
Размер буфера изображения	Image buffer size:1 500 KB
Количество форм	0000 FORM(S) IN MEMORY
Количество графических элементов	0000 GRAPHIC(S) IN MEMORY
Количество шрифтов	000 FONT(S) IN MEMORY
Количество шрифтов для азиатских языков	000 ASIAN FONT(S) IN MEMORY
Количество баз данных	000 DATABASE(S) IN MEMORY
Количество масштабируемых шрифтов	000 TTF(S) IN MEMORY
Объем свободной памяти	4073 KB FREE MEMORY
Скорость, плотность, точка привязки, направление печати	^S4 ^H8 ^R000 ~R200
Ширина этикетки, длина формы, положение остановки	^W102 ^Q100,3 ^E18
Резак, отделитель, режим	Option:^D0 ^O0 ^AD
Настройка датчика	Reflective AD:1.96 2.84 2.49[0.88_23]
Кодовая страница	Code Page:850

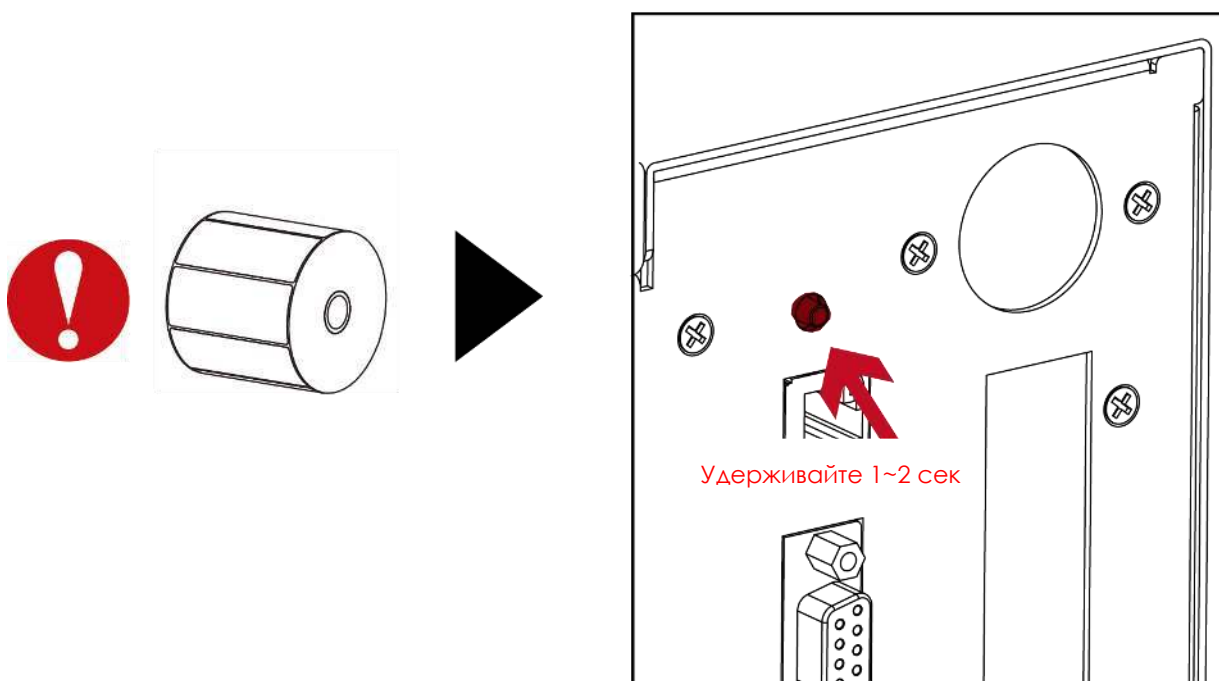
3 Настройка и управление принтера

Кнопка калибровки этикетки

Кнопка для калибровки этикетки, в случае если принтер сталкивается с «Ошибкой носителя», когда принтер запускается впервые или происходит замена этикетки или термотрансферной ленты на другой тип. Например, замена этикетки с разрывом на непрерывную этикетку или этикетку с меткой.



Нажмите кнопку калибровки и удерживайте ее нажатой в течение 2 секунд, после чего произойдет автоматическая калибровка этикетки и параметров ленты.



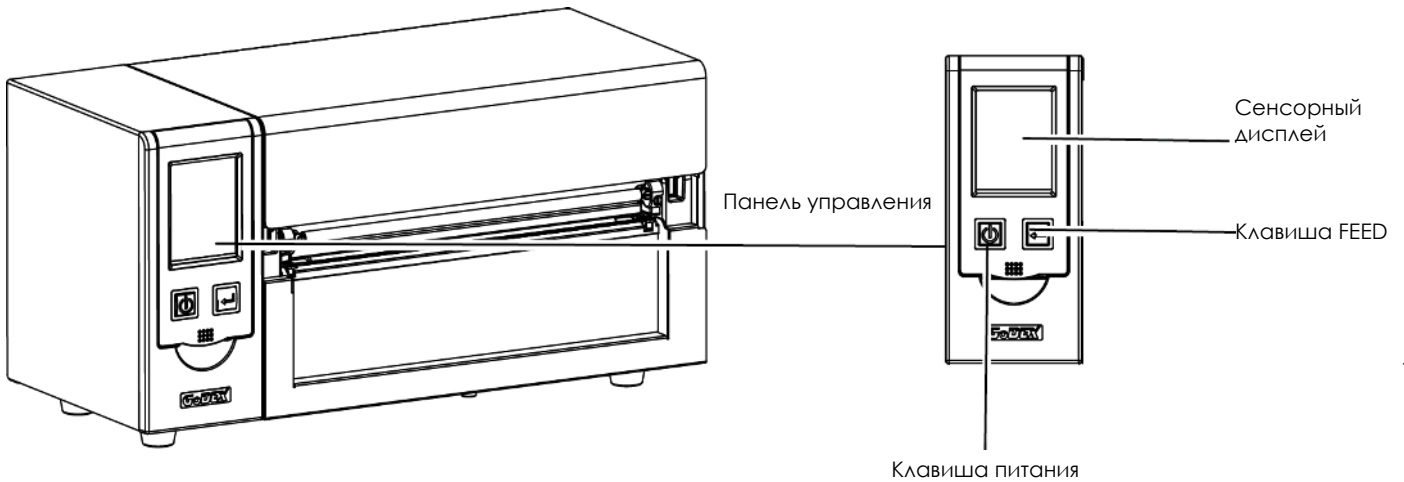
Примечание

* Нажатие кнопки калибровки эквивалентно команде автоматического обнаружения "~S,SENSOR", которая отменяет задание печати и выполняет немедленную калибровку этикетки.

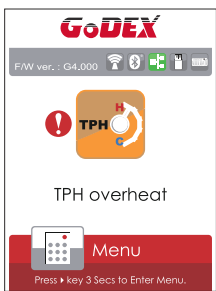
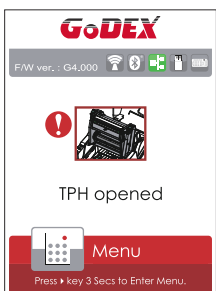
3 Настройка и управление принтера

3.5 Предупреждения об ошибках

В случае проблемы, препятствующей нормальному функционированию принтера, на ЖК дисплее появится предупреждение об ошибке и раздадутся звуковые сигналы. Предупреждения об ошибках описаны в таблице ниже.



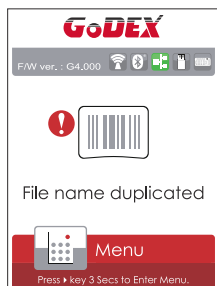
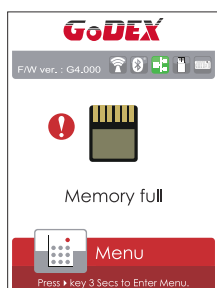
Статус
Панели Управления



Тип	Гудки	Описание	Решение
Ошибка печатающей головки	2 x 4 гудка	Механизм печати не закрыт должными образом.	Откройте механизм печати и закройте его снова.
Ошибка печатающей головки	Нет	Высокая температура печатающей головки	После остывания печатающей головки принтер переключается в режим ожидания.
Ошибка материала	2 x 3 гудка	Лента не вставлена и принтер выводит ошибку.	Убедитесь, что принтер находится в режиме прямой термопечати.
		Кончилась лента или узел подачи этикеток не движется.	Замените рулон термотрансферной ленты.

3 Настройка и управление принтера

Статус
Панели Управления



Тип	Гудки	Описание	Решение
Ошибка материала	2 x 2 гудка	Бумага не обнаружена.	Убедитесь, что датчик этикеток расположен правильно. Если датчик по-прежнему не обнаруживает бумагу, запустите функцию автоопределения.
		Кончилась бумага.	Замените рулон этикеток.
Ошибка файла	2 x 2 гудка	Проблема с подачей материала.	Возможные причины: материал для печати застрял вокруг резинового валика; датчик не может обнаружить расстояние или черную метку между этикетками; отсутствует бумага. Выполните сброс датчика.
		Память заполнена. Принтер распечатывает сообщение "Файловая система заполнена".	Удалите ненужные данные или установите дополнительную память.
		Не удается найти файл. Принтер распечатывает сообщение "Имя файла не найдено".	Используйте команду "~X4" для печати всех файлов. После этого убедитесь, что файлы существуют и их имена верны.
		Файл с таким именем уже существует. Принтер распечатывает сообщение "Повторяющееся имя".	Измените имя файла и снова попробуйте сохранить его.

3 Настройка и управление принтера

3.6 USB хост

Определение: Порт USB-хост поддерживает любое устройство: USB-накопитель, клавиатуру или сканер.

Назначение

USB-накопитель : Расширяет пользовательскую память, которую можно использовать для загрузки файлов элементов графики, шрифтов, форматов этикеток, баз данных и команд объемом до 32 Гб. Также можно обновлять прошивку принтера, копируя новую версию на карту памяти USB.

Подключение USB клавиатуры к принтеру для работы в «Автономном» режиме.

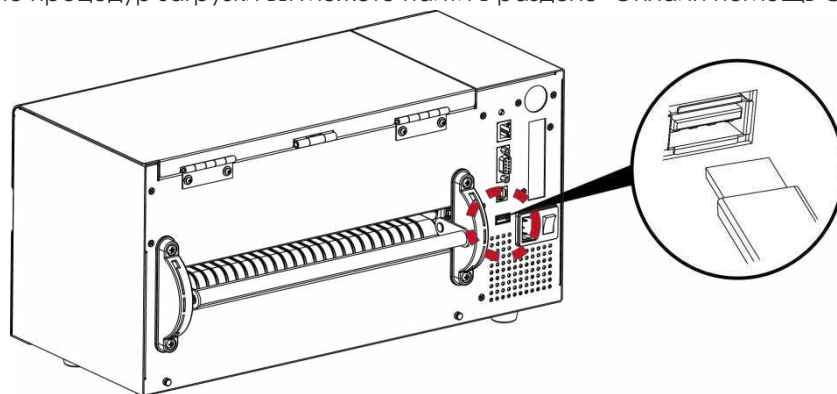
Подключение USB сканера к принтеру для работы в «Автономном» режиме.

Использование дополнительной памяти

USB-накопитель : Она поддерживает функцию горячего подключения; принтер создаст папку "\LABELDIR" и подключит "USB-накопитель пользователя" к "Расширенной памяти" автоматически после установки пользователем карты памяти USB в принтер GoDEX модели "I".

Подключите принтер со вставленным USB-накопителем к ПК через USB или Ethernet порт и запустите программу "GoLabel" для загрузки файлов элементов графики, шрифтов, форматов этикеток, баз данных и команд на принтер.

Подробное описание процедур загрузки вы можете найти в разделе "Онлайн помощь GoLabel".



Использование для обновление прошивки

Извлеките USB-накопитель из принтера и вставьте ее в порт USB на ПК, удалите файл прошивки "*.bin" из папки "\LABELDIR\FW" на USB-накопитель, если она существует; либо создайте папку "\LABELDIR\FW" на накопителе, если таковой там нет.

Скопируйте новую версию прошивки "xxxx.bin" в папку "\LABELDIR\FW". Затем извлеките USB-накопитель и вставьте его обратно в принтер, на котором нужно обновить прошивку.

Принтер обновит прошивку автоматически, когда обнаружит, что версия прошивки в папке "\LABELDIR\FW" на USB-накопителе является более свежей, чем на принтере.

Не извлекайте USB-накопитель, пока идет обновление и сообщение "Запись с флэш-карты..." отображается на дисплее.

3 Настройка и управление принтера

USB Клавиатура

- При подключении USB-клавиатуры к принтеру на сенсорном дисплее отобразится «Переход в Автономный режим», нажмите клавишу «Y» на клавиатуре, чтобы войти в меню «Режим клавиатуры».
- Здесь есть шесть под-меню: «Отзыв этикетки», «Код страны», «Кодовая страница», «Настройка часов», «Настройка базы данных».

В меню "Отзыв этикетки" возможно только управление с клавиатуры, как описано ниже:

1. Нажмите клавишу "ESC" для выхода из автономного режима или возврата к предыдущему диалогу.
2. Нажмите "F1", это позволит принтеру перейти из режима готовности в автономный режим.
3. Нажатие клавиши "ENTER", клавиш "стрелок" и клавиш "с буквами" позволит выполнить ввод с клавиатуры, как обычно на ПК, для возврата этикетки в автономном режиме.

USB Сканер

- При подключении USB сканера к принтеру на сенсорном дисплее отобразится «Переход в Автономный режим», нажмите клавишу «Y» на клавиатуре, чтобы войти в меню «Режим клавиатуры»
- Сканер используется в автономном режиме для сканирования "Серийного номера, переменной" и количества для печати, тогда как принтер выводит сообщение на ЖК дисплей и ожидает ввода данных.

Примечание

- * Порт USB-хост на принтерах моделей "i" и "x" не снабжен функцией концентратора.
- * Поддерживаются USB-накопители в формате FAT32 и размером не более 32 Гб. В число сертифицированных поставщиков входят Transcend, Apacer, Patriot, Corsair и Kingston.
- * Функция загрузки файлов элементов графики, шрифтов, форматов этикеток, баз данных и команд управляется программой GoLabel на ПК и должна пройти через сам принтер модели "i" или "x".
- * Пользователь может скопировать всю папку "\\LABELDIR" с карты памяти USB на ПК и наоборот. Копирование подпапок или отдельных файлов в "\\LABELDIR" на ПК и обратно не поддерживается.

4 ПО NetSetting для Ethernet

4.1 Установка программного обеспечения NetSetting

Программа NetSetting используется для управления конфигурацией сети при подключении к принтеру через порт Ethernet. Она может быть загружена с официального веб-сайта. Для установки NetSetting выполните следующие действия.

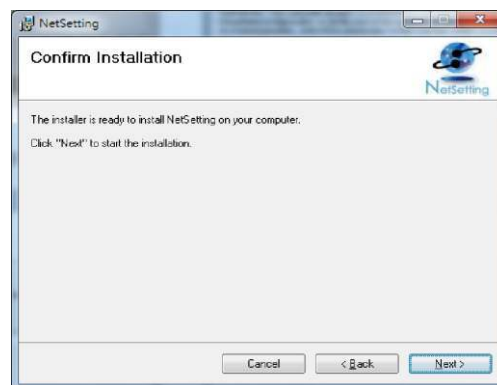
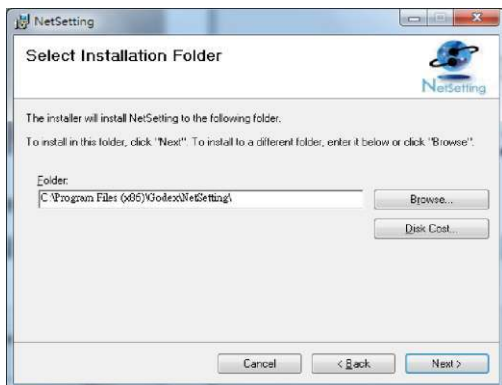
1. Вставьте компакт-диск продукта в дисковод на управляющем компьютере и выберите "OTHER CHOICES" (Дополнительные опции) .
2. Нажмите "Ethernet".



3. Нажмите «Установить программное обеспечение Ethernet NetSetting», экран установки как правый рисунок, нажмите "Next" (Далее)

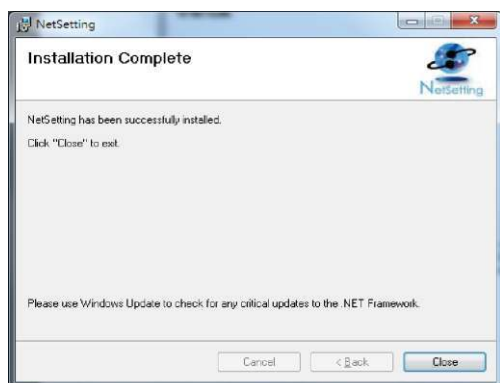


4. Укажите "Папку установки".



4 ПО NetSetting для Ethernet

5. После завершения установки вы увидите значок NetSetting на рабочем столе.



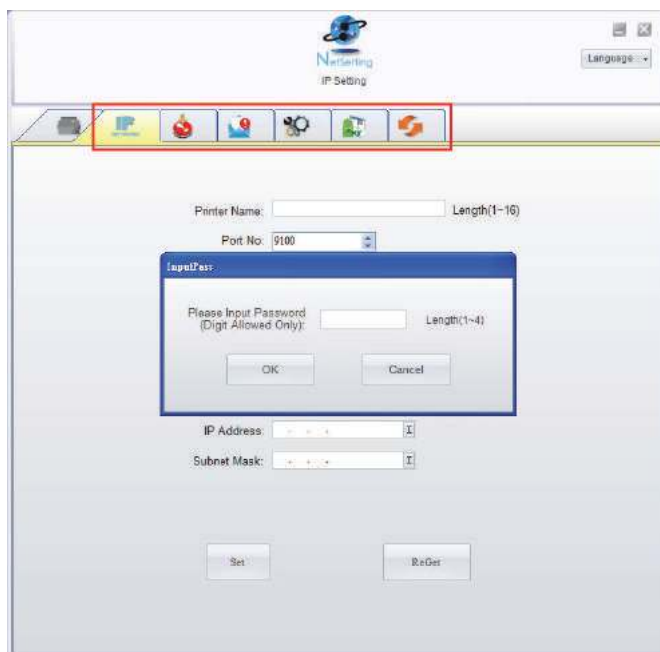
4 ПО NetSetting для Ethernet

4.2 Интерфейс NetSetting

Щелкните на значок NetSetting для запуска программы, появится начальная страница, показанная ниже. На этой странице отображается основная информация о подключенном принтере и ПК.



Щелкните значок увеличительного стекла для поиска принтеров Godex в сетевой среде, подключенных через порт Ethernet. После обнаружения подключенного принтера Godex, он будет показан в списке на начальной странице.



В верхней части интерфейса находятся шесть вкладок, которые можно использовать для настройки различных параметров сети. Но в целях безопасности данных для входа в меню конфигурации необходим пароль.

Примечание

* Пароль по умолчанию - "1111". Пароль можно изменить позже во вкладке "Настройка IP".

4 ПО NetSetting для Ethernet

Настройка IP

Во вкладке "IP Settings" ("Настройка IP") можно изменить имя принтера, имя порта, настройки шлюза и пароль для настройки принтера. Также можно изменить IP адрес принтера по DHCP или статическому IP.

The screenshot shows the 'IP Setting' window in the Godex NetSetting application. The interface includes a header with the Godex logo and 'NetSetting IP Setting' text. A navigation bar contains icons for printer, IP, printer settings, network, printer settings, and refresh. The main content area has the following fields and options:

- Printer Name: Godex (Length(1~16))
- Port No: 9100
- Default Gateway: 192 . 168 . 0 . 254
- Password: 1111 (Length(1~4))
- Radio buttons: Get IP From DHCP Server, Static IP
- IP Address: 192 . 168 . 102 . 55
- Subnet Mask: 255 . 255 . 255 . 0
- Buttons: Set, Refresh

Нажатие кнопки "Set" ("Установить") применяет настройки, а кнопки "ReGet" ("Обновить") - обновляет их значения.

Примечание

- * Чтобы полностью воспользоваться преимуществами программы NetSetting, необходимы знания основных принципов работы с сетью. За необходимой информацией о настройках сети обращайтесь к своему сетевому администратору.
- * При включении DHCP, если вы увидите IP адрес вида: IP = 169.254.229.88, Маску сети = 255.255.0.0, Шлюз= invariable (последнее значение), значит IP-адрес недействителен.

4 ПО NetSetting для Ethernet

Настройка пути уведомлений

При возникновении ошибки на принтере, NetSetting будет отправлять уведомления на указанный адрес электронной почты. Уведомления отправляются по протоколу SMTP и/или SNMP.

Установить или изменить конфигурации протоколов SMTP и SNMP можно на вкладке "Настройка пути уведомления".

The screenshot shows the 'Alert Mail Setting' window in the NetSetting application. The window title is 'Alert Mail Setting' and it features the GoDEX logo and NetSetting branding. The interface includes a navigation bar with icons for printer, network, alert, settings, help, and refresh. The main content area is divided into two sections: SMTP and SNMP alert message notifications.

Enable SMTP Alert Message Notification

Login Account: default Length(1~64)
Login Password: ***** Length(1~16)
Server IP Address: 192 . 168 . 0 . 1 xxx.xxx.xxx.xxx
Mail Subject: Barcode printer message Length(1~60)
Mail From Address: default@default.com Length(1~32)
Mail To Address: default@default.com Length(1~32)
Duration Cycle: 1 0 ~ 168 Hours
Event Counter: 5 1 ~ 100

Enable SNMP Alert Message Notification

SNMP Community: public Length(1~16)
SNMP Trap Community: public Length(1~16)
Trap IP Address: 192 . 168 . 0 . 1 xxx.xxx.xxx.xxx

Buttons: Set, Refresh

Нажатие кнопки "Set" ("Установить") применяет настройки, а кнопки "ReGet" ("Обновить") - обновляет их значения.

4 ПО NetSetting для Ethernet

Настройка уведомлений

При использовании функции уведомления, можно решить, какие ошибки следует отправлять оператору. Кроме того, уведомления могут быть настроены для отправки по протоколам SMTP, SNMP или обоим.



Нажатие кнопки "Set" ("Установить") применяет настройки, а кнопки "ReGet" ("Обновить") - обновляет их значения.

4 ПО NetSetting для Ethernet

Конфигурация принтера

Установка или изменение конфигураций подключенного принтера. Большинство основных настроек можно выполнить на этой странице.

The screenshot shows the 'Printer Configuration' window for a GoDEX printer. The interface is organized into several sections:

- Printer Setup:** Contains dropdown menus for 'Printer Model' (ZX1200i), 'Tear-off Position' (12), 'Speed' (2), 'Darkness' (12), 'Dispenser/Applicator' (0 (None)), 'Labels per Cut' (0), and 'Printing Mode' (Thermal Transfer).
- Serial Port Setting:** Includes dropdowns for 'Baud Rate' (4800), 'Parity' (None), 'Data Bits' (8), and 'Stop Bits' (1).
- Miscellaneous:** Contains dropdowns for 'LCD Language' (Traditional Chinese), 'Sensing Mode' (0 - Reflective), 'Keyboard Country Code' (US), 'Pre-Printing' (OFF), 'Code Page' (Code Page 850), 'Top Of Form' (ON), and 'Buzzer' (ON).

At the bottom of the window, there are two buttons: 'Set' and 'Refresh'.

Нажатие кнопки "Set" ("Установить") применяет настройки, а кнопки "ReGet" ("Обновить") - обновляет их значения.

4 ПО NetSetting для Ethernet

Пользовательская команда

Вкладка "User Command" ("Пользовательская команда") предоставляет пользователю интерфейс связи для управления принтером. Введите команды принтера в окне "Input command" ("Ввод команды") и нажмите кнопку Send Command ("Отправить команду"). Команды будут отправлены на принтер. Для некоторых команд будут возвращаться ответные сообщения, которые будут отображаться в окне "Output message" ("Выходное сообщение").



Нажатием кнопки "Send command" ("Отправить команду") можно отправлять команды принтера через порт Ethernet, управляя принтером удаленно.

4 ПО NetSetting для Ethernet

Обновление прошивки

Во вкладке "Firmware Upgrade" ("Обновление прошивки") отображается текущая версия прошивки принтера. Если вам необходимо обновить прошивку принтера, просто укажите местоположение файла прошивки и нажмите кнопку "Start Download Firmware" ("Начать загрузку прошивки"). Прошивка принтера может быть обновлена удаленно.



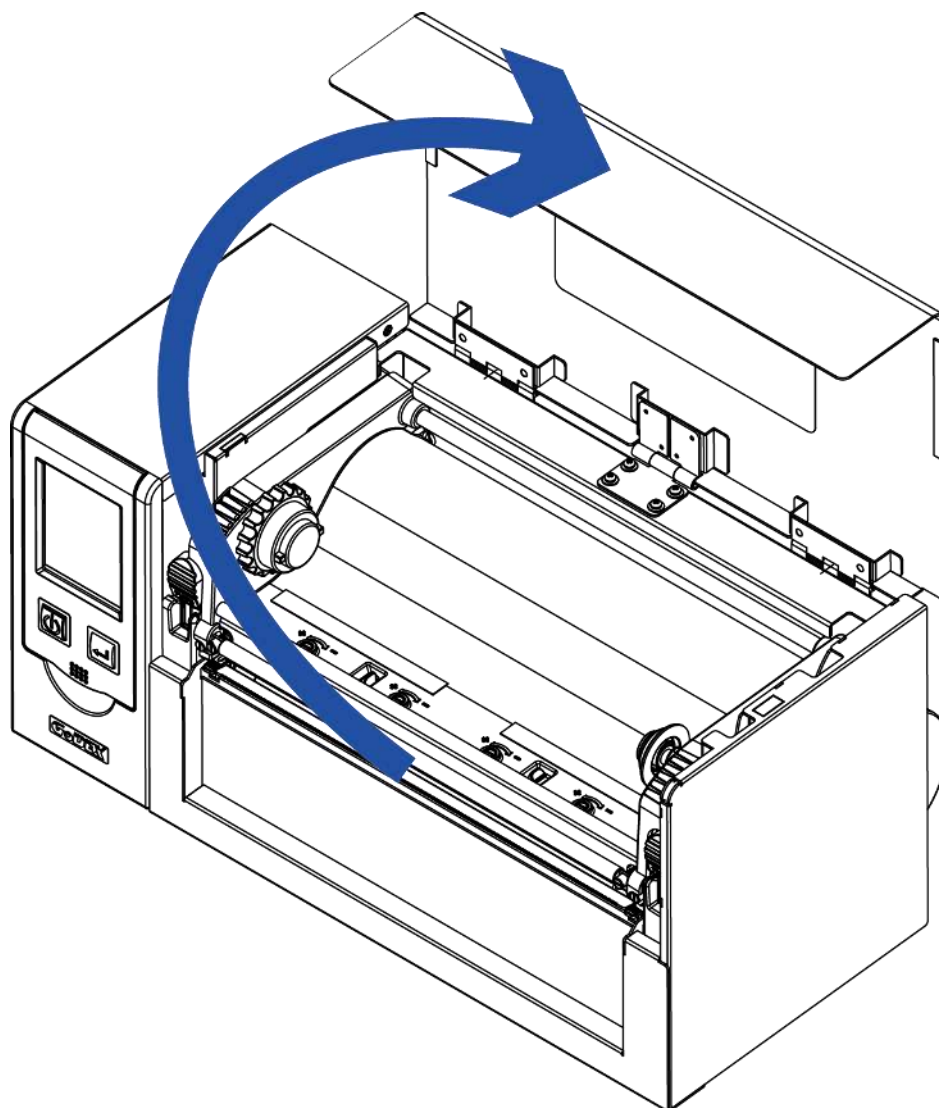
Помимо обновления прошивки, можно нажать кнопку "Recover to factory Settings" ("Сбросить к заводским настройкам"), чтобы вернуть конфигурацию принтера к заводским настройкам по умолчанию.

5 Аксессуары

5.1 Подготовка

Перед установкой дополнительных модулей, пожалуйста, произведите следующие приготовления:

1. Выключите принтер.
Не забывайте выключать принтер перед установкой любого модуля.
2. Откройте крышку принтера.



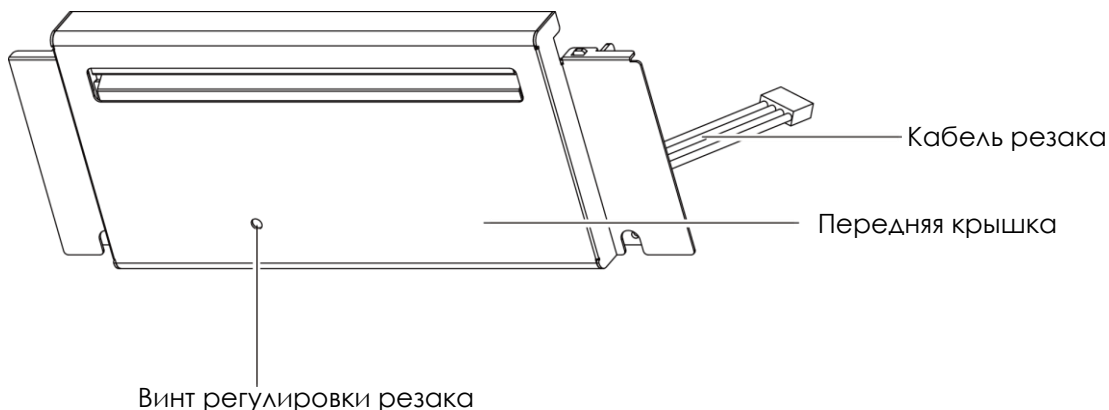
Примечание

- * Не забудьте выключить принтер перед началом установки.
- ** Носитель без подложки не подходит для резака.

5 Аксессуары

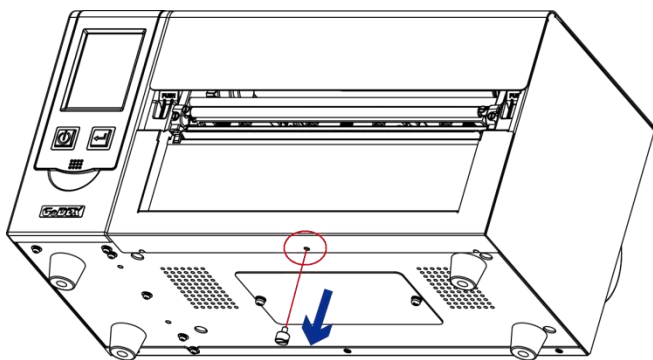
5.2 Установка резака

Обзор резака



Этапы установки модуля резака:

(Следующие шаги должны выполняться при выключенном питании принтера)

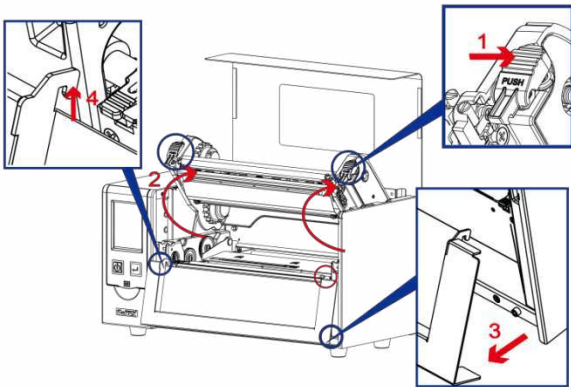


1. Выкрутите винты в нижней части корпуса (отмечены красным кружком).

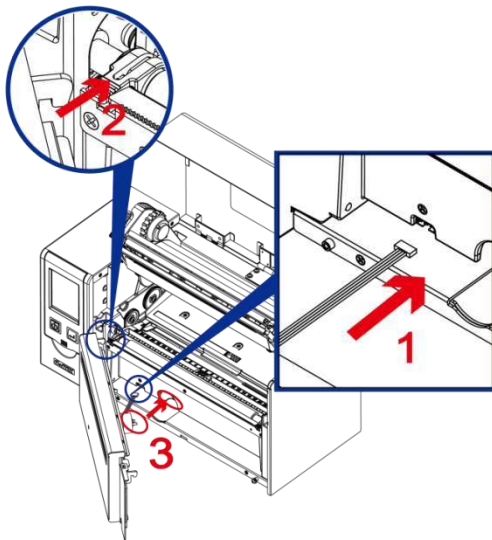
Примечание

- * Перед началом установки, убедитесь что принтер выключен и кабель питания отключен!
- ** Этикетки без подложки не поддерживаются.
- *** Максимальная ширина отреза - 230мм, минимальная высота - не менее 30мм. (Если превышено допустимое значение, гарантия не распространяется)
- **** После установки резака задайте положение останова (ΔE) на 29~30.

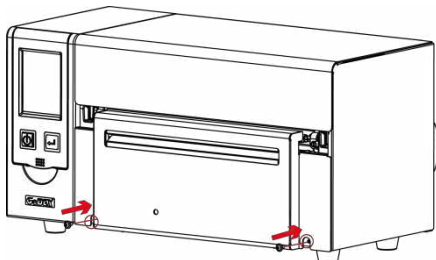
5 Аксессуары



2. Нажмите на защелки механизма печати и поднимите его как показано на рисунке. Снимите переднюю панель.

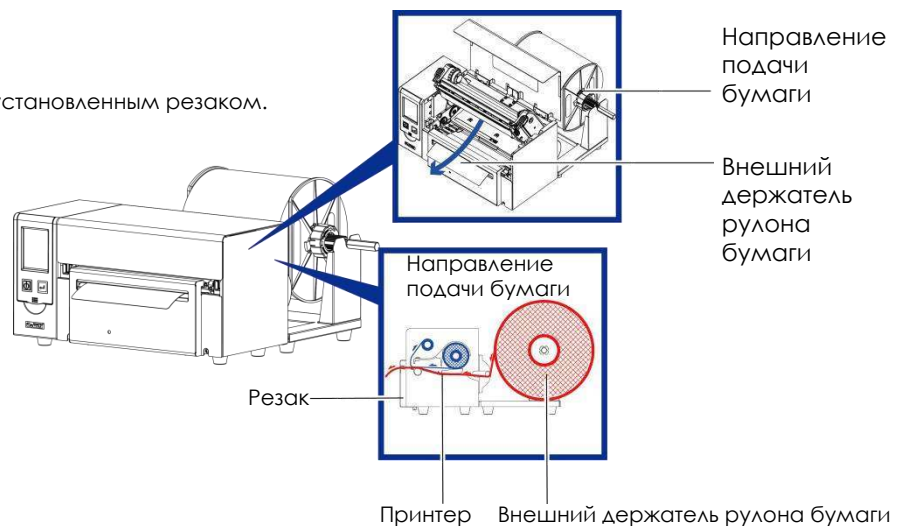


3. Подключите кабель резака. Установите модуль резака на место. Следуйте указаниям, чтобы установить двигатель резака на место (отмечен красным кругом).



4. Закрутите винты.

Принтер с установленным резакom.



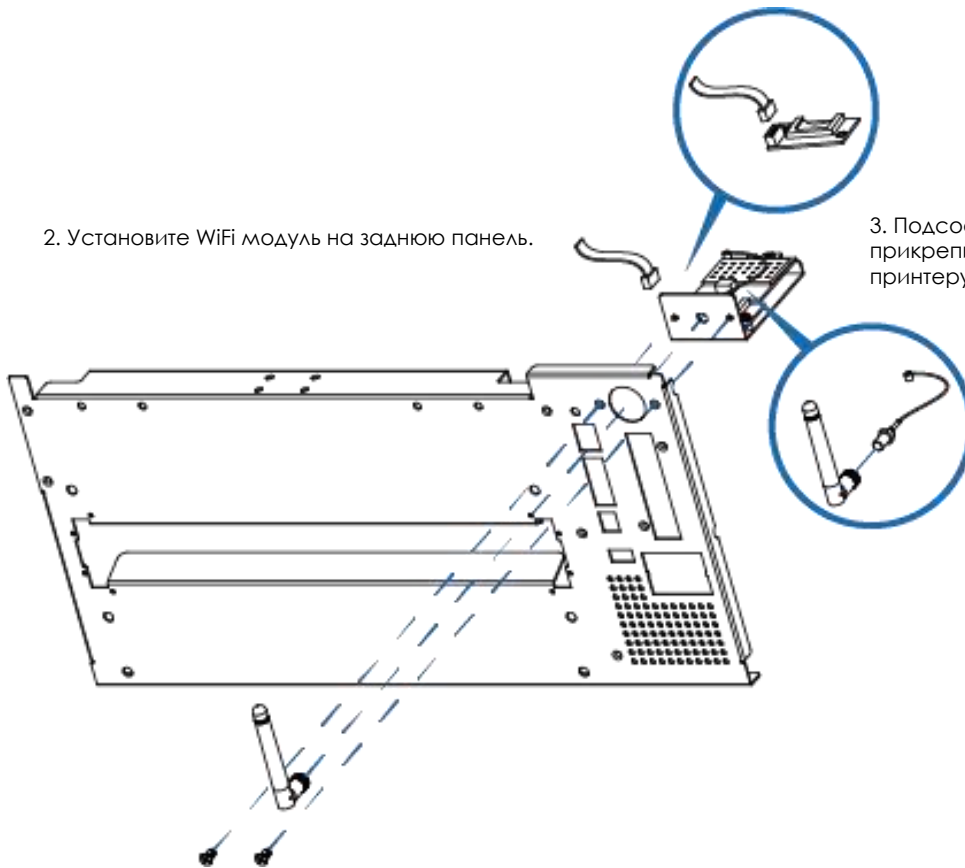
5 Аксессуары

5.3 Установка WiFi модуля (031-H83003-000)

1. Снимите заднюю панель.

2. Установите WiFi модуль на заднюю панель.

3. Подсоедините кабель на место и прикрепите заднюю панель обратно к принтеру.



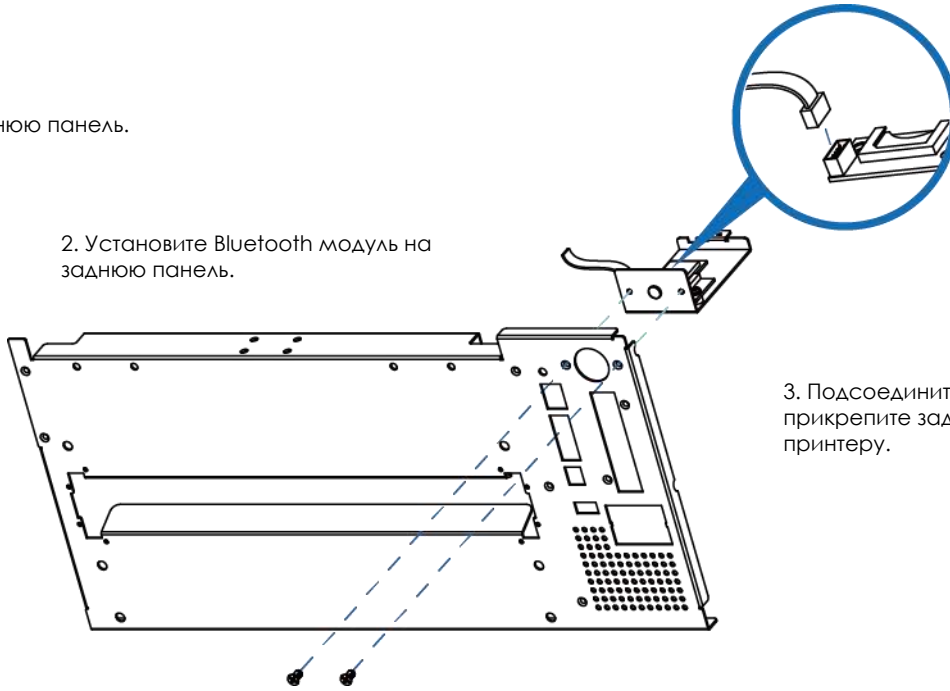
* Wi-Fi модуль

5 Аксессуары

5.4 Установка Bluetooth модуля / LPT порта (031-H83004-000), (031-H83002-000)

1. Снимите заднюю панель.

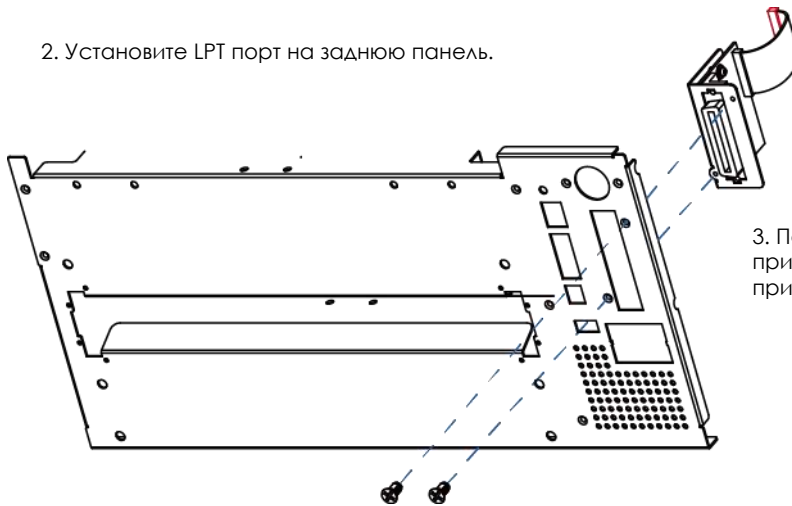
2. Установите Bluetooth модуль на заднюю панель.



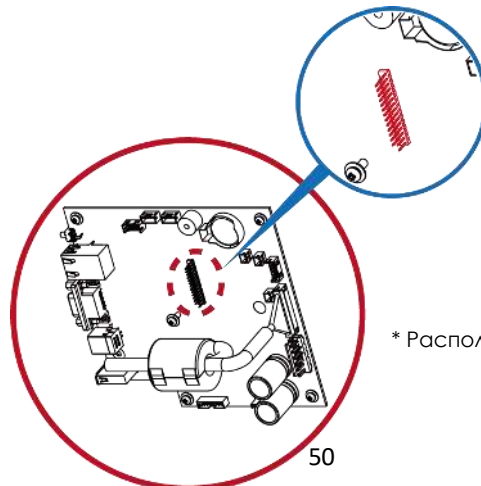
3. Подсоедините кабель на место и прикрепите заднюю панель обратно к принтеру.

1. Снимите заднюю панель.

2. Установите LPT порт на заднюю панель.



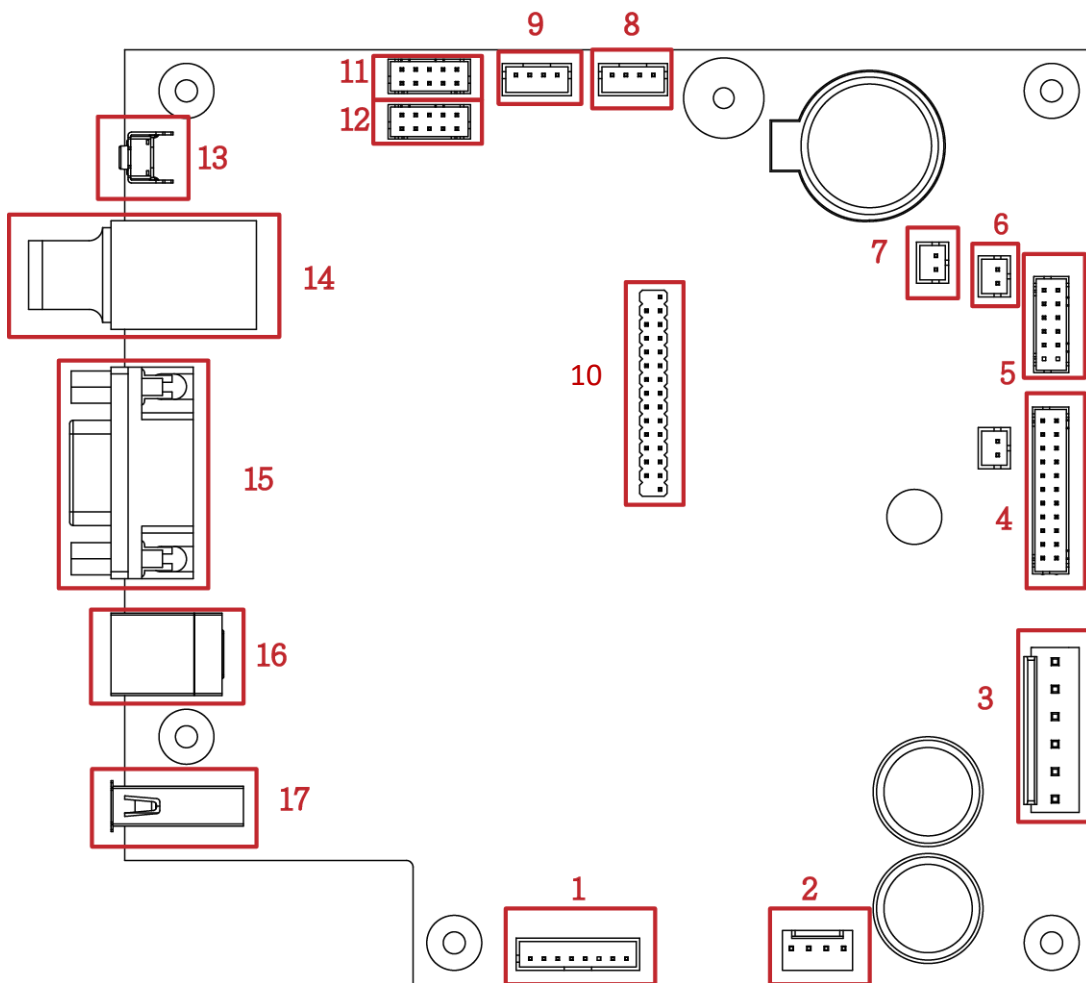
3. Подсоедините кабель на место и прикрепите заднюю панель обратно к принтеру.



* Расположение разъема кабеля LPT порта

5 Аксессуары

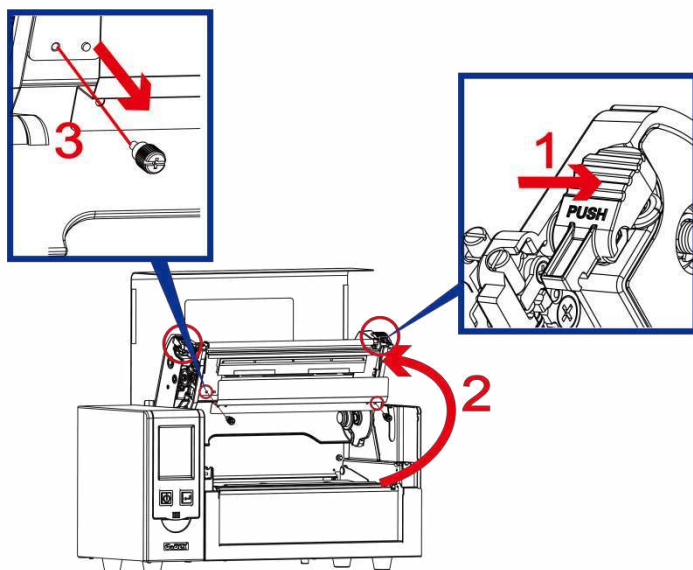
5.5 Расположение коннекторов на материнской плате



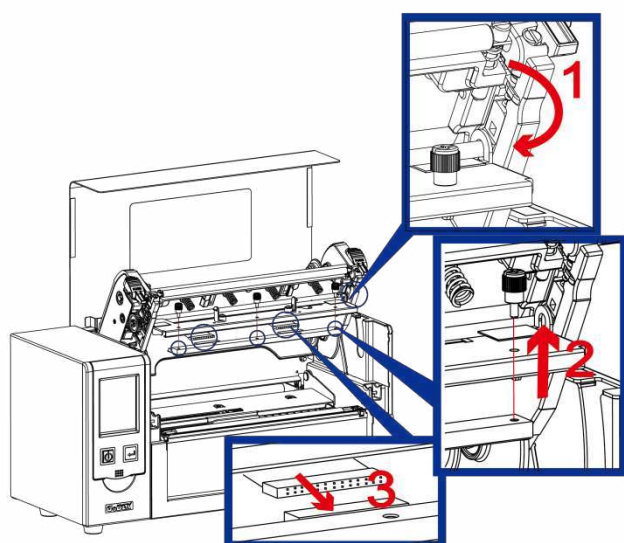
№	Коннектор	№	Коннектор
1	Резак и отделитель	12	WiFi
2	Мотор	13	Кнопка калибровка
3	Питание	14	Ethernet Порт
4	Термопечатающая головка	15	RS-232 Порт
5	ЖК дисплей	16	USB Порт
6	Сенсор этикетки (На просвет)	17	USB Хост
7	Сенсор открытой крышки		
8	Сенсор этикетки (На отражение)		
9	Сенсор окончания термотрасферной ленты		
10	LPT порт		
11	Bluetooth		

6 Обслуживание и регулировка

6.1 Установка/снятие печатающей термо головки



1. Нажмите на защелки механизма печати и поднимите его как показано на рисунке. Снимите переднюю панель. Выкрутите винты из крышки печатающей головки.



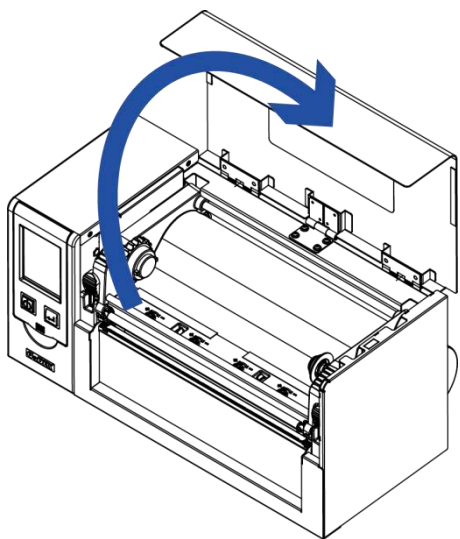
2. Следуйте указаниям, чтобы снять печатающую головку. Выверните винты и отсоедините шлейф из разъема.

Примечание

* Не забудьте выключить принтер, прежде чем снимать модуль печатающей головки.

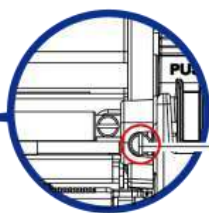
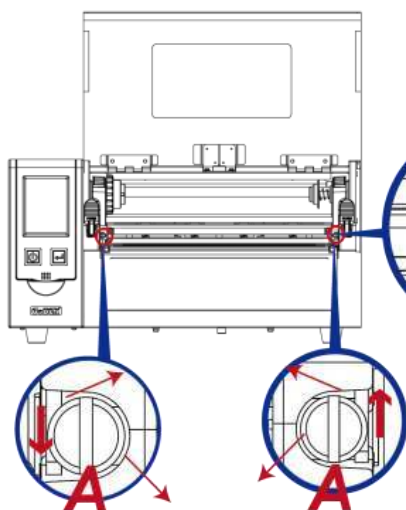
6 Обслуживание и регулировка

6.2 Регулировка линии печати



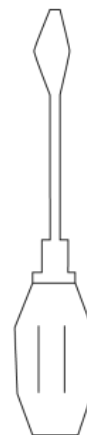
1. Откройте крышку принтера.

2. Используйте отвертку.



Линия печати

Отвертка

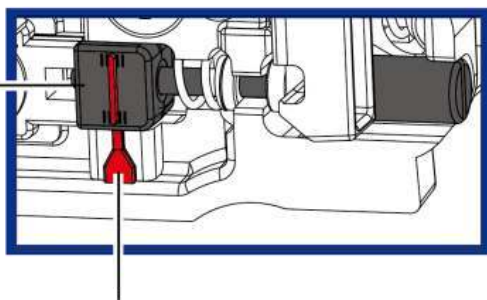


Регулировка линии печати головки:

Для получения хорошего качества печати на твердом или более толстом носителе мы предлагаем немного сдвинуть линию печати (направление подачи бумаги). Поверните плоскую отвертку (как на рисунке выше) по часовой стрелке или против часовой стрелки, чтобы повернуть винты (A) перемещая назад или вперед положение печатающей головки. Регулировочный винт (A) левой и правой стороны должен быть отрегулирован так, чтобы линия печати была параллельна центральной линии валика. Один оборот винта (A) смещает печатающую головку на 0,5 мм. Рекомендуется поворачивать винт постепенно, по 1/4 оборота за раз, чтобы проверить качество печати.

Поверните регулировочный винт (A) с левой и правой стороны в положение, при котором линия регулировки совпадает с линией индикатора, и вернитесь в исходное положение, а затем снова отрегулируйте его в соответствии с вышеуказанным методом регулировки.

Регулировка линии печати



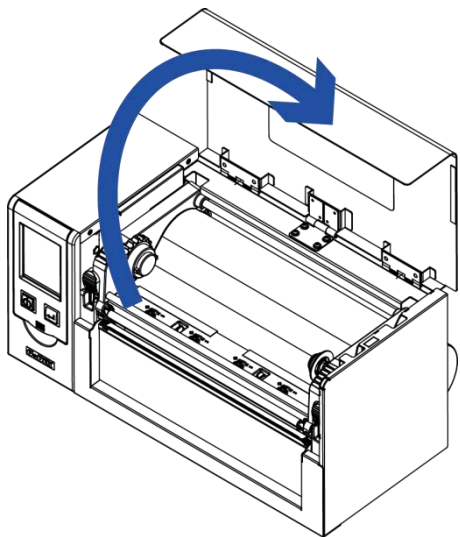
Линия индикации

6 Обслуживание и регулировка

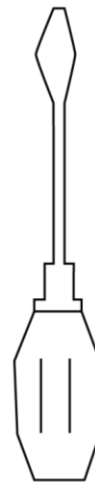
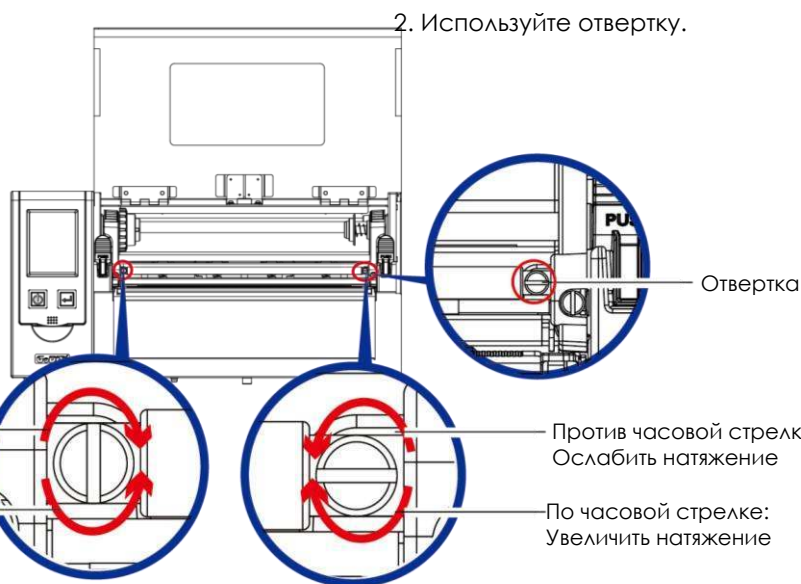
6.3 Регулировка натяжения термотрансферной ленты

Натяжение ленты можно регулировать, поворачивая регулятор на оси ленты (см. рисунок) по часовой стрелке или против часовой стрелки.

Если натяжение настолько низко, что лента не продвигается вперед, необходимо снизить натяжение на узле подачи ленты или повысить натяжение на узле перемотки ленты. Чтобы установить натяжение, вдавите регулятор и поверните его по или против часовой стрелки, насколько это необходимо.



1. Откройте крышку принтера.



По часовой стрелке:
Увеличить натяжение
Против часовой стрелки:
Ослабить натяжение

Против часовой стрелки:
Ослабить натяжение
По часовой стрелке:
Увеличить натяжение

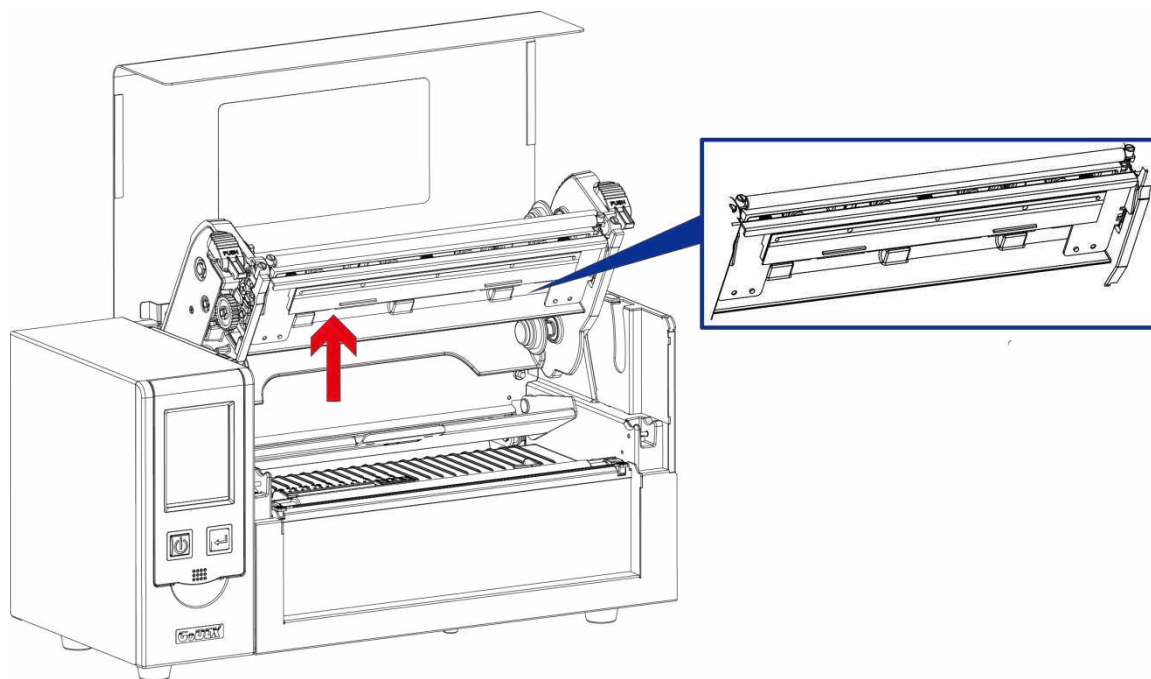
Отвертка

6 Обслуживание и регулировка

6.4 Очистка печатающей термо головки

Грязь на печатающей головке или ленте может понизить качество печати (отсутствие части изображения на этикетке). По этой причине крышку принтера не следует открывать без нужды. Защита бумаги или этикеток от грязи и пыли обеспечивает хорошее качество печати и больший срок работы печатающей головки. Для очистки печатающей головки выполните следующие действия:

1. Выключите принтер.
2. Откройте крышку принтера.
3. Извлеките термотрансферную ленту.
4. Поднимите печатающую головку, нажав на боковые защелки.
5. Для удаления любых остатков клея или иных загрязнений с печатающей головки (обозначена красной стрелкой) используйте мягкую безворсовую ткань, смоченную спиртом.



Примечание

* Печатающую головку следует очищать раз в неделю.

**Убедитесь, что на мягкой ткани, используемой для очистки печатающей головки, нет металлических крошек или иных твердых частиц.

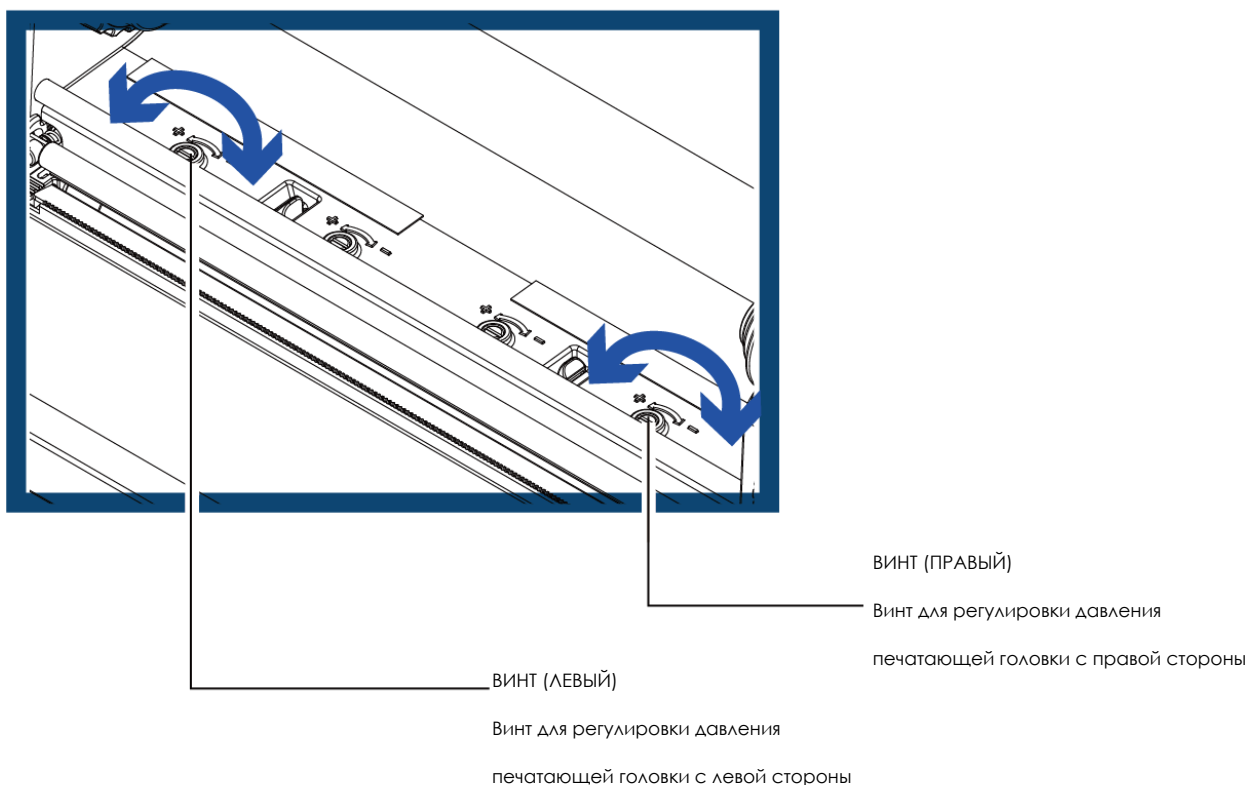
6 Обслуживание и регулировка

6.5 Регулировка баланса и давления печатающей термо головки

В случае использования различных материалов для этикеток и лент чернила могут распределяться неровным слоем. В случае отсутствия распечатанного изображения на одной из сторон бумаги или наличия складок на ленте давление печатающей головки следует отрегулировать с помощью пружинных блоков печатающей головки.

Действия для регулировки давления печатающей головки:

1. Выключите принтер.
2. Откройте крышку принтера.
3. Извлеките термотрансферную ленту.
4. С помощью отвертки медленно поверните регулировочные винты печатающей головки, чтобы увеличить или уменьшить давление печатающей головки. Не прикручивайте сильно, иначе вы можете повредить печатающую головку.
5. В случае отсутствия улучшений качества, необходимо изменить давление.
6. Поверните в сторону + для увеличения давления, поверните в сторону - для уменьшения давления.



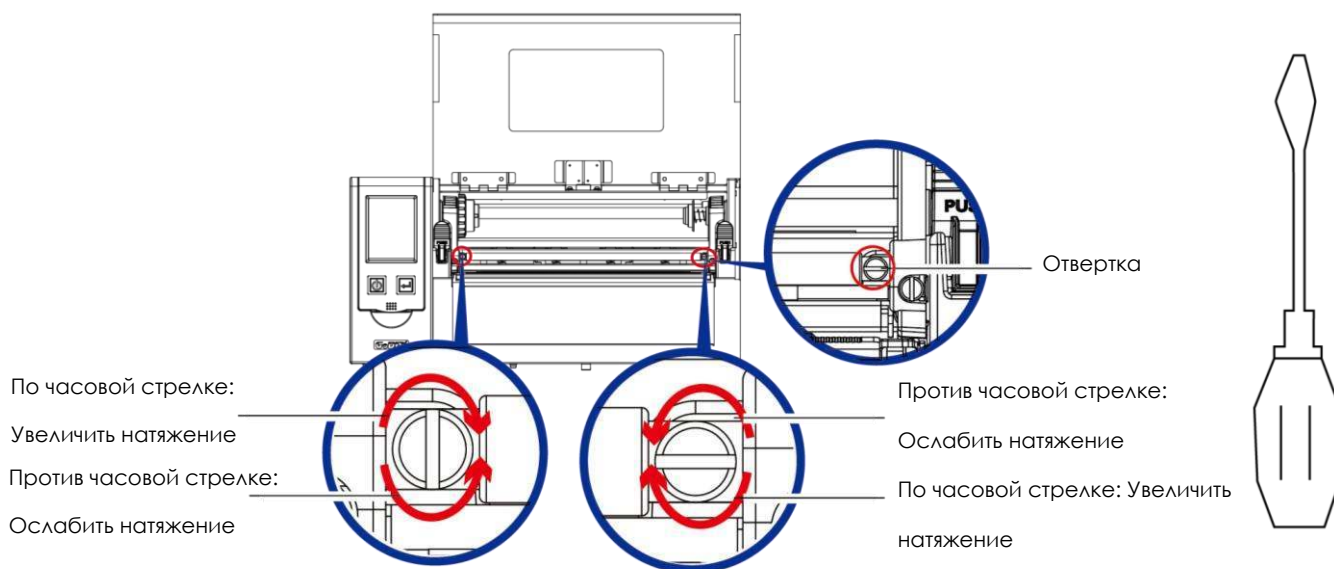
6 Обслуживание и регулировка

6.6 Настройка щитка термотрансферной ленты

Использование различных материалов лент может привести к возникновению складок на ленте, что, в свою очередь, сказывается на результатах печати, что как на примерах (а) и (б) ниже. Качество печати можно улучшить, регулируя винты щитка ленты. Если результат печати выглядит как пример (а), необходимо повернуть винт щитка по часовой стрелке. Если результат печати выглядит как пример (б), необходимо повернуть винт щитка ленты против часовой стрелки.



Для отслеживания изменений в качестве печати винты при регулировке следует поворачивать на пол-оборота за раз. Распечатайте тестовую страницу. При отсутствии изменений в качестве печати поверните винт еще на пол-оборота. Не поворачивайте регулировочный винт более, чем на два полных оборота (360°).



Примечание

* При повороте винта более, чем на два полных оборота подача бумаги может перестать работать как полагается. В этом случае полностью выверните винты щитка ленты и начните процесс регулировки заново

6 Обслуживание и регулировка

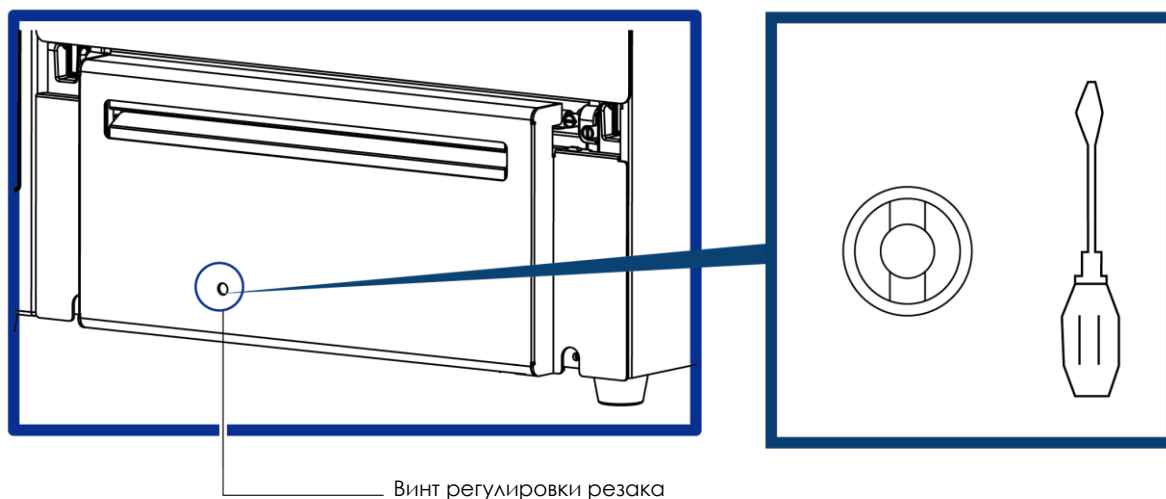
6.7 Настройка резака

При использовании резака может произойти замятие бумаги. Чтобы устранить замятие бумаги, выполните следующие действия. Винт с головкой под крестовую отвертку для регулировки резака расположен в нижней части модуля резака, как показано на рисунке ниже.

Гильотинный резак

Действия для регулировки давления печатающей головки:

1. Выключите принтер.
2. С помощью крестовой отвертки поверните винт и ослабьте нож.
3. После устранения замятия бумаги, снова включите принтер. Резак автоматически перезагрузится.



Винт регулировки резака

Примечание

* Не забудьте выключить принтер перед снятием резака.

**Длина материала для этикеток должна составлять минимум 30 мм, чтобы резак мог правильно работать.

6.8 Устранение неисправностей

Проблема	Решение
Принтер включен, но дисплей не горит.	<ul style="list-style-type: none"> ♦ Проверьте блок питания.
Светодиод(ы) горит красным, и печать прерывается.	<ul style="list-style-type: none"> ♦ Проверьте настройки программного обеспечения (настройки драйвера) или коды команд. ♦ Таблица, описывающая предупреждения об ошибках, находится в разделе 3-3. Предупреждения об ошибках. ♦ Проверьте, нормально ли работает резак и режет ли он вообще. (Только если установлен резак.)
Этикетки проходят через принтер, но изображение не печатается.	<ul style="list-style-type: none"> ♦ Убедитесь, что этикетки установлены правильной стороной вверх и из подходящего материала. ♦ Убедитесь, что лента загружена правильно.
Замятие материала для печати.	<ul style="list-style-type: none"> ♦ Устраните замятие. Удалите материал этикеток, оставшийся на печатающей головке, и почистите печатающую головку, используйте мягкую безворсовую ткань, смоченную спиртом.
Отсутствие печати изображения на некоторых частях этикетки.	<ul style="list-style-type: none"> ♦ Проверьте, нет ли на печатающей головке пыли или иного загрязнения (материала этикеток или остатков ленты). ♦ Проверьте наличие ошибок в программном обеспечении. ♦ Проверьте, нет ли складок на ленте. ♦ Проверьте блок питания. ♦ Запустите самотестирование (Раздел 3-2) и проверьте образец пробной печати, чтобы убедиться, что печатающая головка печатает по всей ширине носителя. ♦ Проверьте качество материала для печати.
Напечатанное изображение расположено неправильно или этикетка пропускается во время печати.	<ul style="list-style-type: none"> ♦ Запустите функцию автоопределения. См. раздел 3.2 ♦ Проверьте настройку высоты этикетки. ♦ Проверьте датчик на наличие пыли. ♦ Проверьте настройки направляющих для бумаги.
Резак не обрезает этикетки по прямой линии.	<ul style="list-style-type: none"> ♦ Проверьте центровку рулона этикеток.
Резак не до конца обрезает этикетки.	<ul style="list-style-type: none"> ♦ Убедитесь, что этикетка имеет толщину более 0,2 мм.
Этикетки некорректно пропускаются и обрезаются резаком.	<ul style="list-style-type: none"> ♦ Проверьте, правильно ли установлен нож резака. ♦ Проверьте, правильно ли работают направляющие для бумаги.
Отделитель этикеток работает некорректно.	<ul style="list-style-type: none"> ♦ Проверьте отделитель на наличие пыли. ♦ Проверьте, правильно ли размещен материал для печати.

Примечание

* При возникновении каких-либо проблем, не описанных в данном разделе, обратитесь к вашему поставщику.

РУКОВОДСТВО ПОЛЬЗОВАТЕЛЯ

ПРИЛОЖЕНИЕ

Технические характеристики

Модель		HD820i	HD830i
Метод печати		Термоперенос / Прямая термопечать	
Разрешение		203 dpi (8 точек/мм)	300 dpi (12 точки/мм)
Скорость печати		6 ips (152 мм/сек)	4 ips (102 мм/сек)
Ширина печати		8.5" (216 мм)	8.64" (219.5 мм)
Длина печати		Мин. 1" (25.4 мм)** ; Макс . 86.6" (2,200 мм)	Мин. 1" (25.4 мм)** ; Макс . 40" (1,016 мм)
Процессор		32 битный RISC процессор	
Память		128 МБ Флеш (60 МБ доступно пользователю)	
Тип сенсора		32 МБ	
Тип сенсора		Перемещаемые сенсоры на отражение и на просвет, печать по центру	
Тип		Непрерывные носители, этикет лента с разрывом, этикет лента с чёрной меткой, или с отверстием длина этикетки устанавливается автоматически или программно	
Ширина		Отрыв : Мин. 4" (108 мм) – Макс. 10" (255 мм)	
Толщина		Отрез: Макс. 9.05" (230 мм)	
Диаметр рулона		Мин. 0.002" (0.05 мм) – Макс. 0.01" (0.25 мм)	
Диаметр втулки		Внешний держатель рулона : Макс. 10" (Входит в стандартную комплектацию)	
Тип		Мин. 1.5" (38.1 мм)- Макс. 3" (76.2 мм)	
Длина		Wax, wax/resin, resin	
Ширина		Макс. 981' (300 м)	
Диаметр рулона		Мин. 4.3" (110 мм) – Макс. 8.66" (220 мм)	
Диаметр втулки		2.67" (68 мм) Макс.	
1"		(25.4 мм)	
Языки принтера		Автоматическое переключение EZPL, GEPL, GZPL, GDPL	
Редактор этикеток		GoLabel (только для EZPL)	
Драйвер		Vista, Windows 7, Windows 8 & 8.1, Windows 10, Windows Server 2008 R2, 2012, 2012 R2, 2016, 2019, MAC, Linux	
SDK		Win CE, .NET, Windows Vista, Windows 7, Windows 8 & 8.1, Windows 10, Android, Mac, iOS	
Растровые шрифты		Поворачиваемые шрифты на 90°, 180°, 270°, поворачиваемые отдельные символы на 90°, 180°, 270°. Шрифты, размер которых по горизонтали и вертикали можно увеличивать в 8 раз.	
Масштабируемые шрифты		Поворачиваемые шрифты на 90°, 180°, 270°	
Растровые шрифты		Поворачиваемые шрифты на 90°, 180°, 270°, поворачиваемые отдельные символы на 90°, 180°, 270°	
Азиатские шрифты		16x16, 24x24. Традиционный китайский (BIG-5), Упрощенный китайский (GB2312), Японский (S-JIS), Корейский (KS-X1001), Шрифты с 8-ми кратным увеличением по горизонтали и вертикали, поворачиваемые на 90°, 180°, 270°	
Масштабируемые шрифты		Поворачиваемые шрифты на 90°, 180°, 270°	
1D штрих-коды		China Postal Code, Codabar, Code 11, Code 32, Code 39, Code 93, Code 128 (subset A, B, C), EAN-8/EAN-13 (with 2 & 5 digits extension), EAN 128, FIM, German Post Code, GS1 DataBar, HIBC, Industrial 2 of 5, Interleaved 2-of-5 (I 2 of 5), Interleaved 2-of-5 with Shipping Bearer Bars, ISBT-128, ITF 14, Japanese Postnet, Logmars, MSI, Postnet, Plessey, Planet 11 & 13 digit, RPS 128, Standard 2 of 5, Telepen, Matrix 2 of 5, UPC-A/UPC-E (with 2 or 5 digit extension), UCC/EAN-128 K-Mart and Random Weight	
2D штрих-коды		Aztec code, Code 49, Codablock F, Datamatrix code, MaxiCode, Micro PDF417, Micro QR code, PDF417, QR code, TLC 39, GS1 Composite	
Кодовые страницы		Codepage 437, 737, 850, 851, 852, 855, 857, 860, 861, 862, 863, 865, 866, 869, Windows 1250, 1251, 1252, 1253, 1254, 1255, 1257 Unicode UTF8 · UTF16BE · UTF16LE	
Обработка изображений		По умолчанию: BMP, PCX. Другие графические форматы загружаются с помощью GoLabel.	
Интерфейсы		<ul style="list-style-type: none"> • USB 2.0 (B-Type) • Последовательный порт: RS-232 (DB-9) • IEEE 802.3 10/100 Base-Tx Ethernet порт (RJ-45) • USB Хост (A-Type) 	
Панель управления		<ul style="list-style-type: none"> • Цветной сенсорный ЖК дисплей 3.2" с подсветкой • Кнопка включения/выключения питания со светодиодной подсветкой • Кнопка управления : FEED/ПАУЗА/ОТМЕНА с 2-х цветной светодиодной подсветкой: Готов (зеленый); Ошибка (красный) • Кнопка калибровки на задней панели 	
RTC (часы реального времени)		Установлены	
Питание		Импульсный внешний сетевой адаптер, 100/240 В переменного тока, 50/60 Гц	

Модель		HD820i	HD830i
Температура	Работа	От 5°C до 40°C	
	Хранение	От -20°C до 60°C	
Влажность	Работа	20-85%, без конденсации	
	Хранение	10-90%, без конденсации	
Сертификация		CE (EMC) · FCC Class B · CB · UL · cUL · CCC	
Размеры	Длина	221 мм	
	Высота	224 мм	
	Ширина	431 мм	
	Вес	11.7 кг, (без расходных материалов)	
Опции и аксессуары		Модуль резака Модуль LPT адаптера (Cetronic 36 пин) Модуль Bluetooth Модуль WiFi (IEEE 802.11 b/g/n) Модуль печати на листовой бумаге (Заводская установка)	

* Технические характеристики могут быть изменены без предварительного уведомления. Все названия компаний и / или продуктов являются товарными знаками и / или зарегистрированными торговыми марками их соответствующих владельцев.

** Минимальной высота и максимальная скорость печати может зависеть от характеристик материала, таких как тип этикетки, толщина, расстояние и т. д.

РУКОВОДСТВО ПОЛЬЗОВАТЕЛЯ

ПРИЛОЖЕНИЕ

Интерфейсы

- LPT порт
 Подтверждение связи : DSTB отправляется на принтер, BUSY на управляющий компьютер
 Интерфейсный кабель : Параллельный кабель, совместимый с компьютерами IBM
 Распиновка : См. ниже

Пин №	Функция	Передатчик
1	/Координационная линия	Компьютер / принтер
2-9	Данные 0-7	Компьютер
10	/Подтверждение	Принтер
11	Сигнал занятости	Принтер
12	/Бумага кончилась	Принтер
13	/Выберите	Принтер
14	/Автоматический перевод строки	Компьютер / принтер
15	N/C	
16	Заземление цепи сигнала	
17	Корпус	
18	+5 В, макс. 500 мА	
19-30	Заземление цепи сигнала	Компьютер
31	/Инициализация	Компьютер / принтер
32	/Ошибка	Принтер
33	Заземление цепи сигнала	
34-35	N/C	
36	/Выбор	Компьютер / принтер

- Последовательный порт
 Настройка по умолчанию : Скорость передачи данных 9600, без бита четности, 8 битов данных, 1 стоповый бит, протокол XON/XOFF и RTS/CTS

RS232 кабель (9-пин на 9-пин)			
DB9 Разъем		DB9 коннектор	
-	1	1	+5В, макс 500мА
RXD	2	2	TXD
TXD	3	3	RXD
DTR	4	4	N/C
GND	5	5	GND
DSR	6	6	RTS
RTS	7	7	CTS
CTS	8	8	RTS
RI	9	9	N/C
Компьютер		Принтер	

- Ethernet (RJ-45)

№ ПИНА	ФУНКЦИЯ
1	T+
2	T-
3	R+
4	N/C
5	N/C
6	R-
7	N/C
8	N/C

- USB порт

Тип коннектора : тип A

№ пина	1	2	3	4
Функция	VBUS	D-	D+	GND

- USB Хост

Тип коннектора : тип B

№ пина	1	2	3	4
Функция	VBUS	D-	D+	GND

Примечание

- * Общий ток на последовательный порт не может превышать 500 мА.

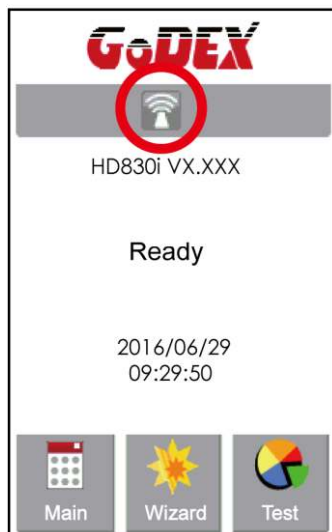
РУКОВОДСТВО ПОЛЬЗОВАТЕЛЯ
ПРИЛОЖЕНИЕ
Настройка WiFi

Шаги по настройке WiFi модуля

1. Выключите принтер.
2. Установите Wi-Fi модуль.

Примечание. Инструкцию по установке WiFi модуля см. В разделе «Установка WiFi модуля».

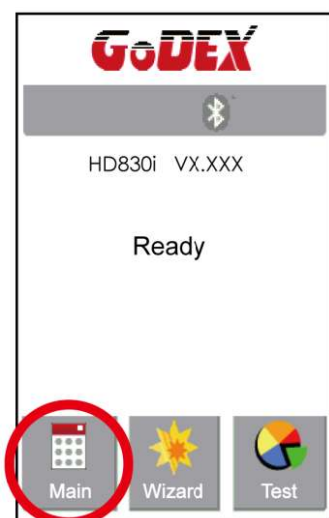
3. Включите принтер и подождите 15 секунд. В главном меню отобразится серый значок Wi-Fi и это означает, что модуль Wi-Fi уже обнаружен принтером, как показано на рисунке ниже.



РУКОВОДСТВО ПОЛЬЗОВАТЕЛЯ
ПРИЛОЖЕНИЕ
Настройка WiFi

Подключение к беспроводной точке доступа через панель управления принтера

1. Включите принтер.
2. Выберите "Main" на главном экране.



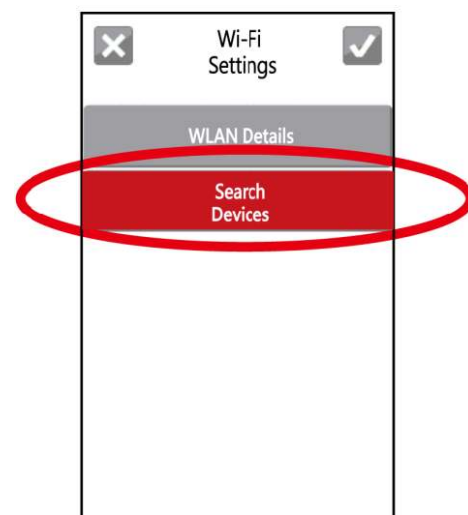
4. Выберите "WiFi setting"



3. Выберите "Devices".



5. Выберите "Search devices"



РУКОВОДСТВО ПОЛЬЗОВАТЕЛЯ

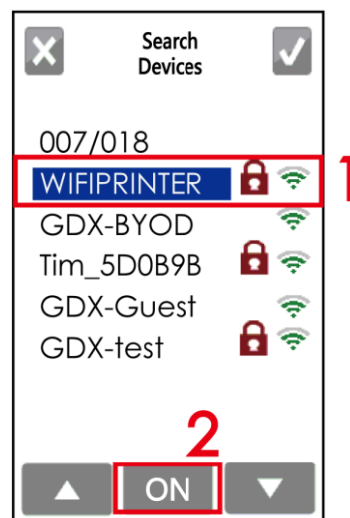
ПРИЛОЖЕНИЕ

Настройка WiFi

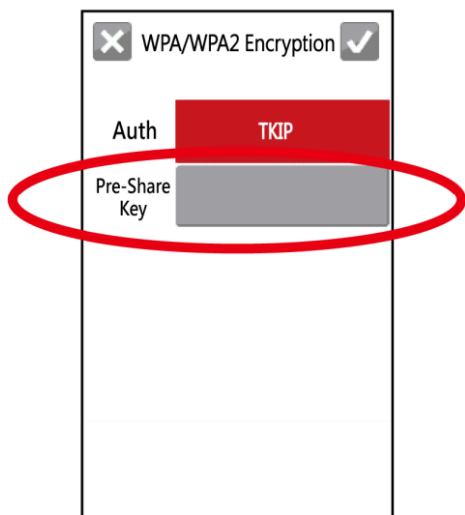
6. Через несколько секунд появится список WiFi устройств.



7. Выберите нужное устройство и нажмите "ON".



8. Нажмите на поле Pre-Share Key (Пароль)



9. Введите пароль и нажмите на

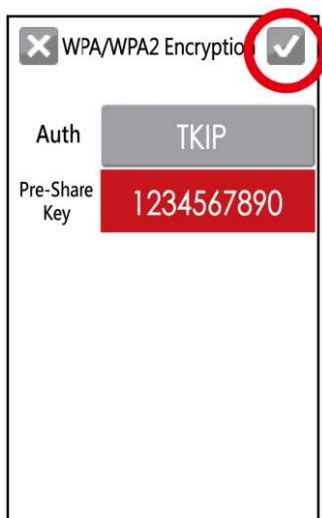


РУКОВОДСТВО ПОЛЬЗОВАТЕЛЯ

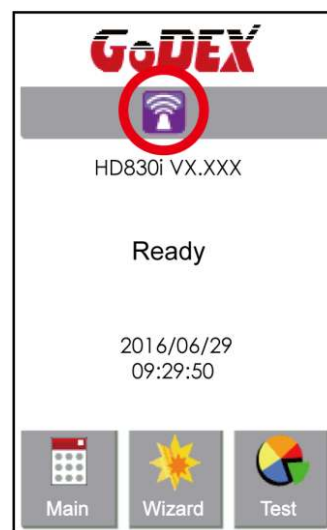
ПРИЛОЖЕНИЕ

Настройка WiFi

10. Еще раз нажмите на и
подключитесь к точке доступа.



11. После успешного подключения значок WiFi изменит цвет с серого на фиолетовый.

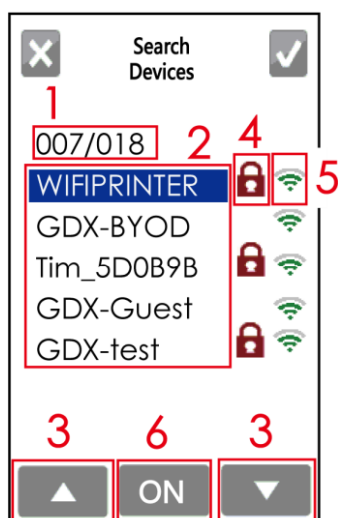


РУКОВОДСТВО ПОЛЬЗОВАТЕЛЯ

ПРИЛОЖЕНИЕ

Настройка WiFi

Описания интерфейса подключения к WiFi



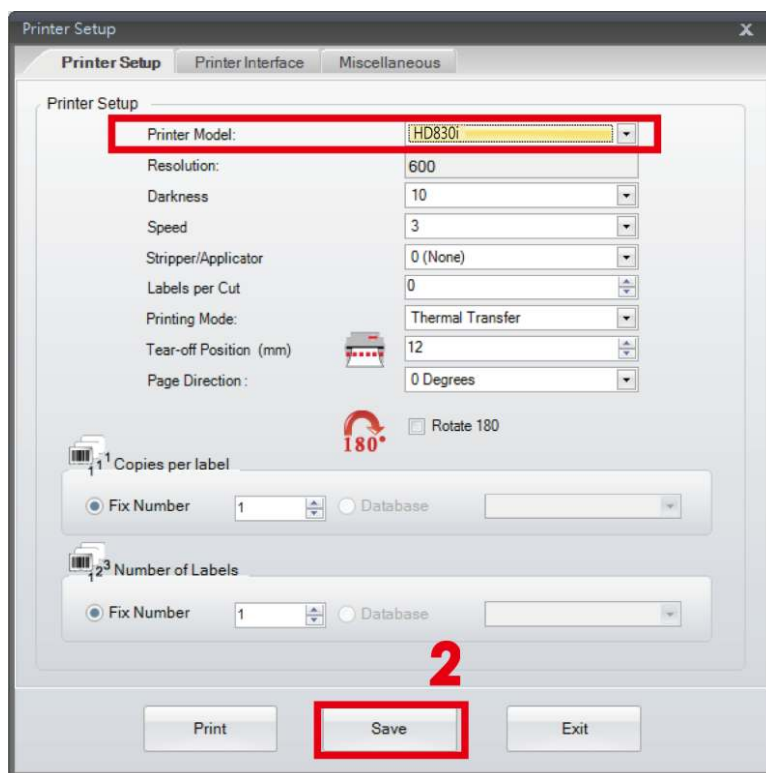
1	Серийный номер	Количество подключенных устройств/ Общее количество устройств.
2	SSID	Список устройств доступных к подключению. Одновременно показано 5 устройств. (Устройство, к которому идет подключение выделено)
3	Вверх/Вниз	Кнопки навигации вверх/вниз. Нажимайте чтобы перемещаться по списку.
4	Пароль	Данная иконка означает, что для подключения необходимо ввести пароль.
5	Уровень сигнала	Чем больше полосок - тем выше сигнал устройства.
6	Кнопка подключения	Нажмите, чтобы подключится к выбранному устройству.

РУКОВОДСТВО ПОЛЬЗОВАТЕЛЯ ПРИЛОЖЕНИЕ

Настройка WiFi

Как подключиться к точке доступа WiFi используя GoLabel

1. Запустите ПО GoLabel версии V1.12 или выше.
2. Выберите нужную модель принтера HD830i, как показано на рисунке ниже.
3. Нажмите «Сохранить», как показано на рисунке ниже.



4. Во вкладке Network, откройте меню WiFi Settings.



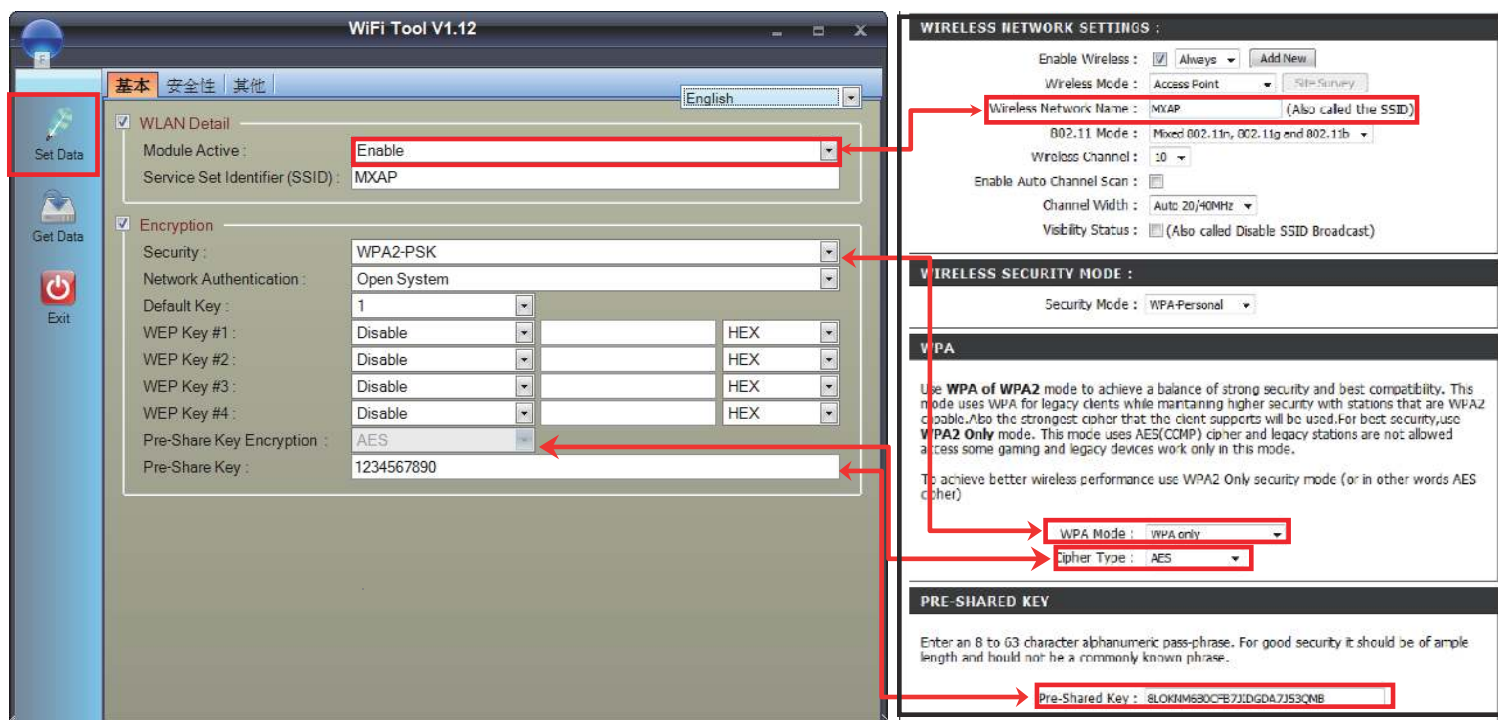
РУКОВОДСТВО ПОЛЬЗОВАТЕЛЯ ПРИЛОЖЕНИЕ

Настройка WiFi

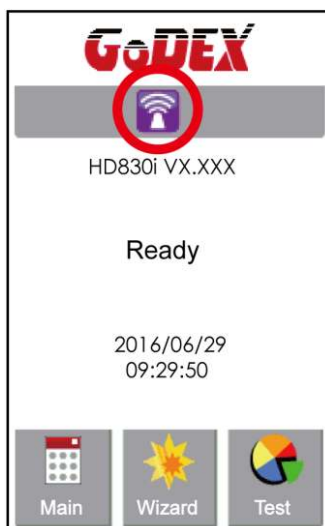
Как установить соответствующие параметры между Wi-Fi Settings и Точкой Доступа

1. Установите параметры Wi-Fi, как показано на рисунке ниже.
2. Нажмите кнопку «Сохранить данные» после полной настройки параметров.

Примерно через 3 секунд принтер автоматически перезагрузится.



3. После перезагрузки принтера, на дисплее отобразится фиолетовый значок Wi-Fi, и это означает что принтер успешно подключился к точке доступа Wi-Fi.

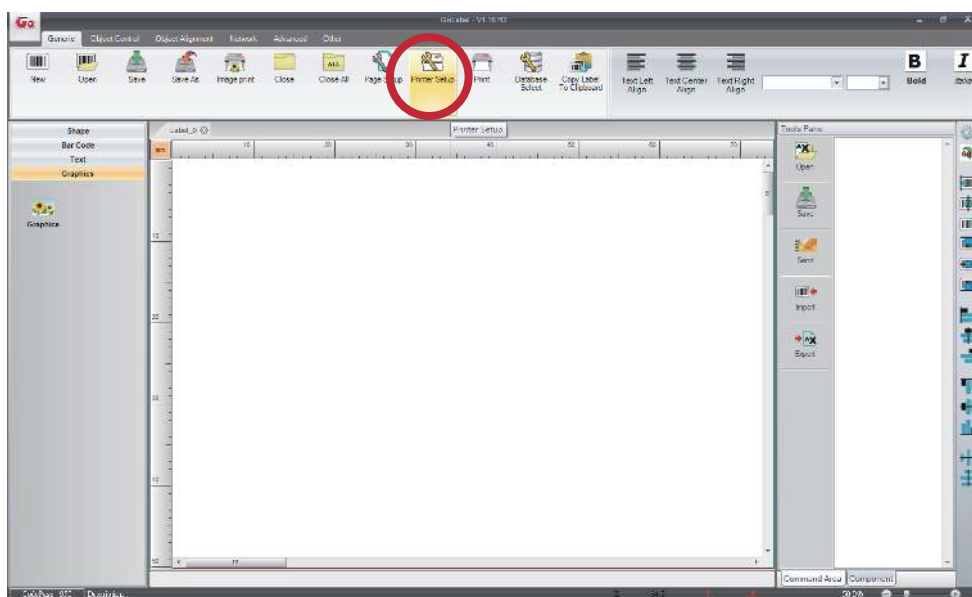




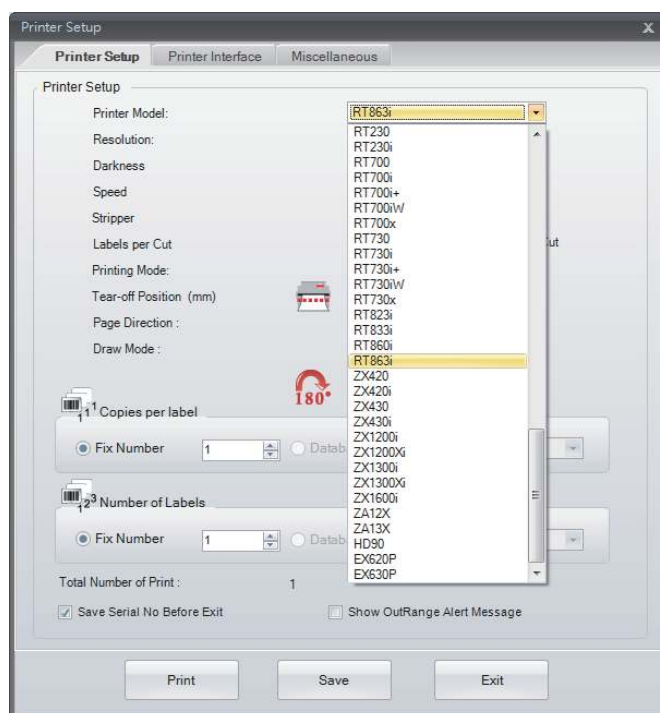
Настройка WiFi принт-сервера (Быстрая настройка)

* Быстрая настройка поддерживает только в GoLabel 1.15K для Arm 7 (FW1.100) или для Arm 9 (FW2.00A) или более поздней версии.

1. Подключите принтер к компьютеру по USB кабелю
2. Включите принтер
3. Перейдите в "Общее" → "Настройки принтера" → Выберите модель принтера для HD830i (см. скриншот ниже)



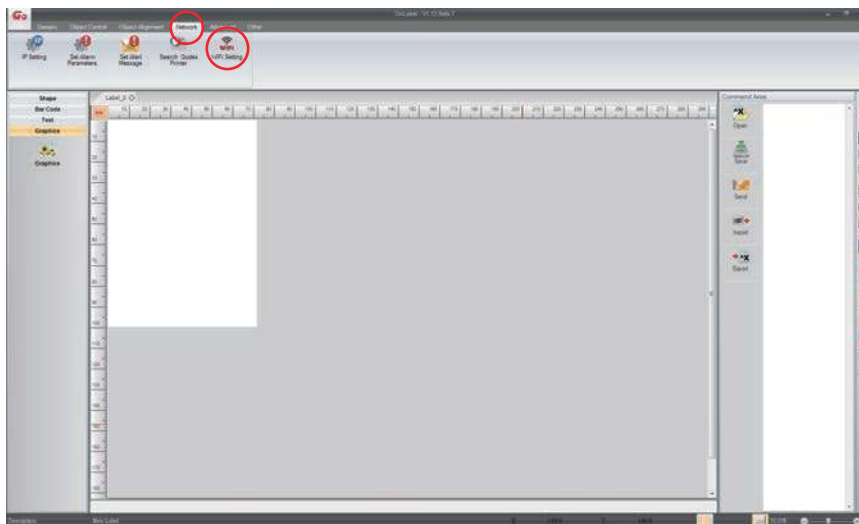
4. Выберите модель принтера для HD830i.



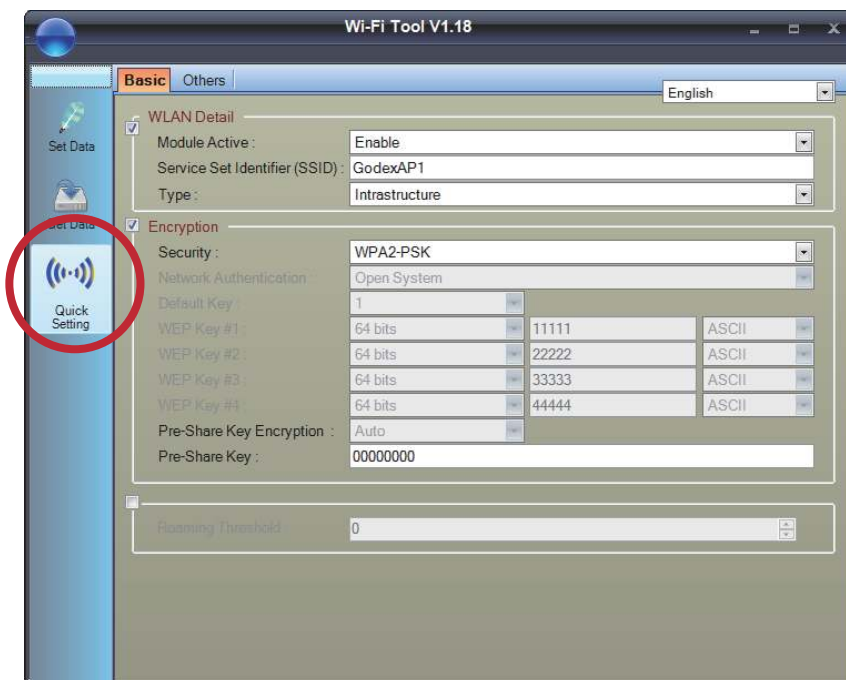
РУКОВОДСТВО ПОЛЬЗОВАТЕЛЯ
ПРИЛОЖЕНИЕ
Настройка WiFi



5. Запустите утилиту Wi-Fi Tool, как показано на рисунке ниже.

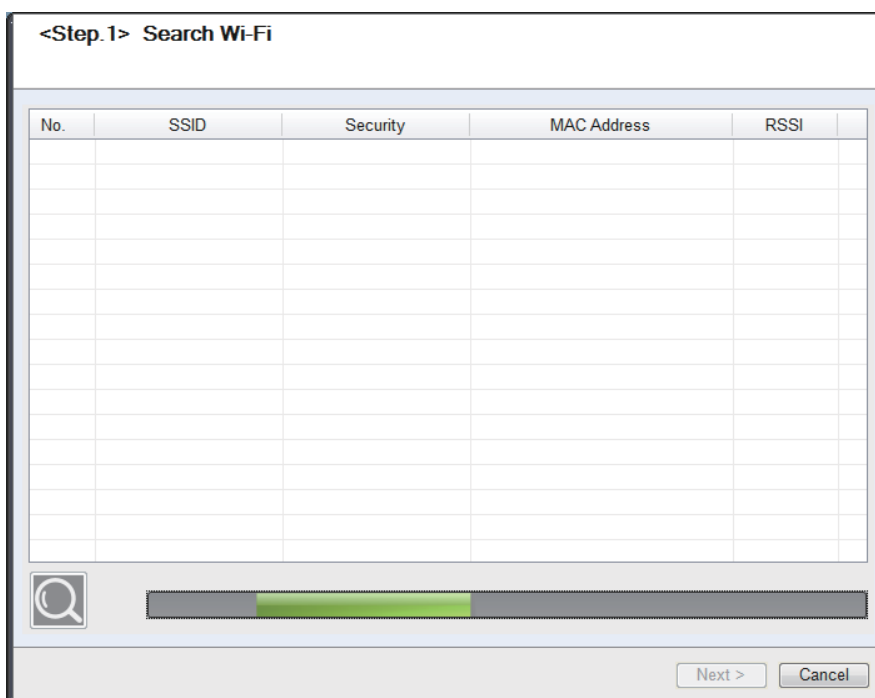
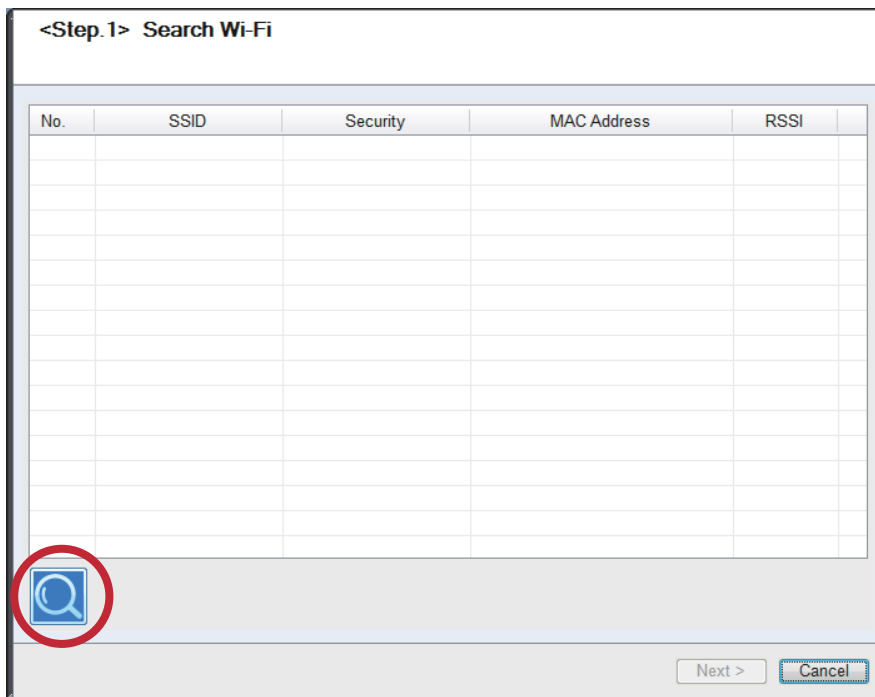


6. Нажмите на иконку Quick Settings ("Быстрая настройка").





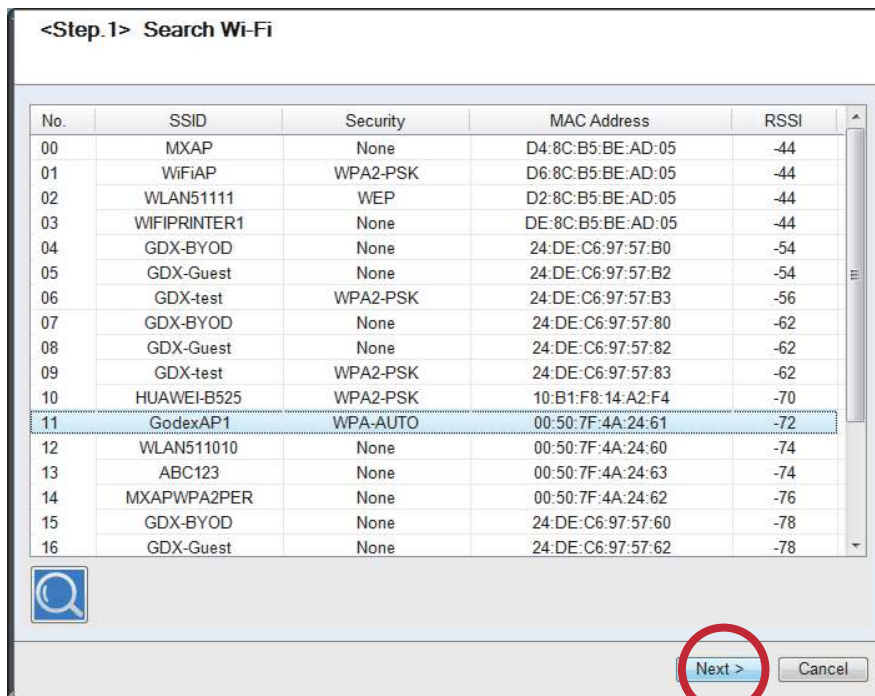
7. Нажмите на иконку Поиска



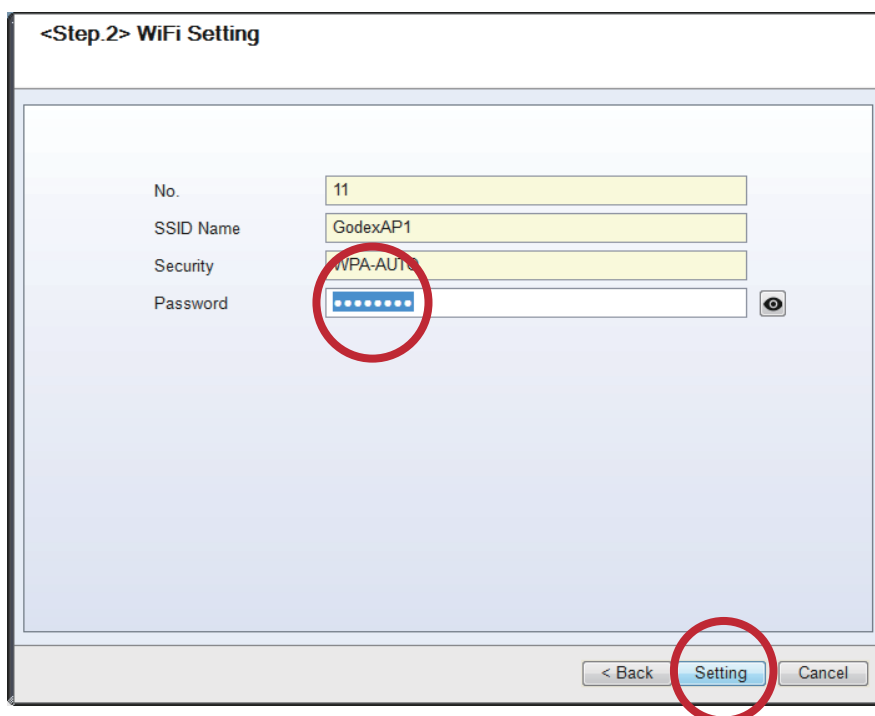
РУКОВОДСТВО ПОЛЬЗОВАТЕЛЯ
ПРИЛОЖЕНИЕ
Настройка WiFi



8. Выберите нужную точку доступа и нажмите кнопку Next ("Далее").



9. Введите пароль и нажмите кнопку Settings ("Настройки").

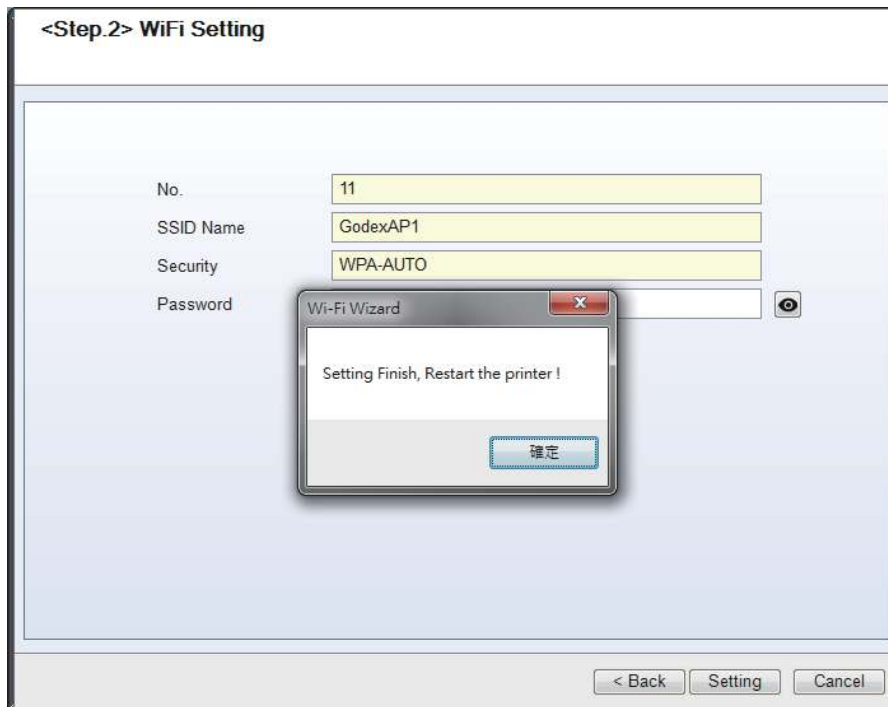


РУКОВОДСТВО ПОЛЬЗОВАТЕЛЯ ПРИЛОЖЕНИЕ

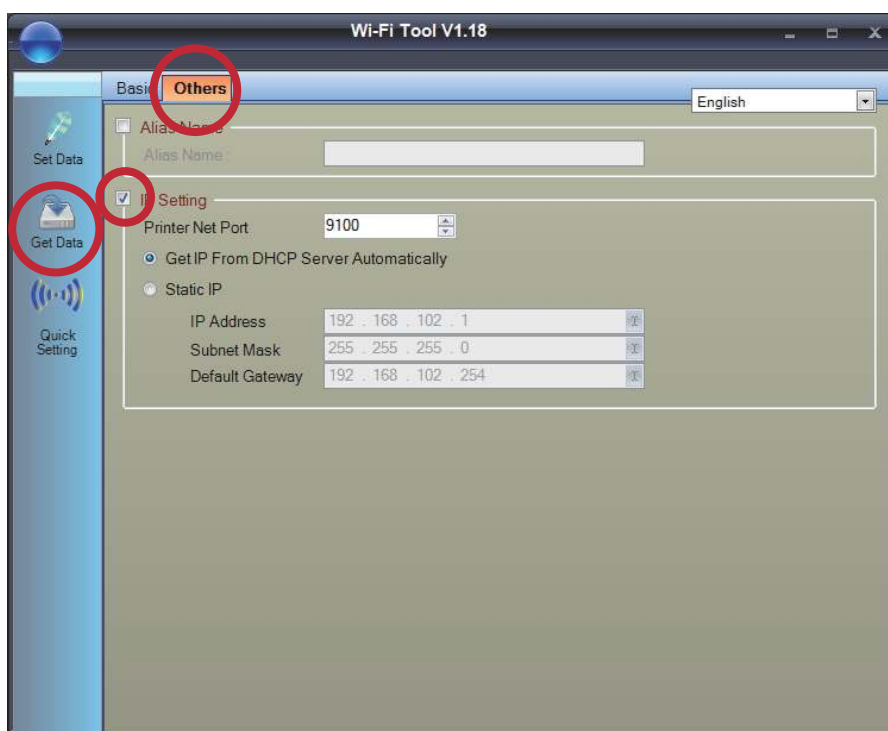
Настройка WiFi



10. После успешной настройки появится всплывающее сообщение, и принтер перезапустится.



11. Выберите вкладку Other («Другое») и щелкните на значок Get Data («Получить данные») после выбора IP Settings («Настройки IP».)



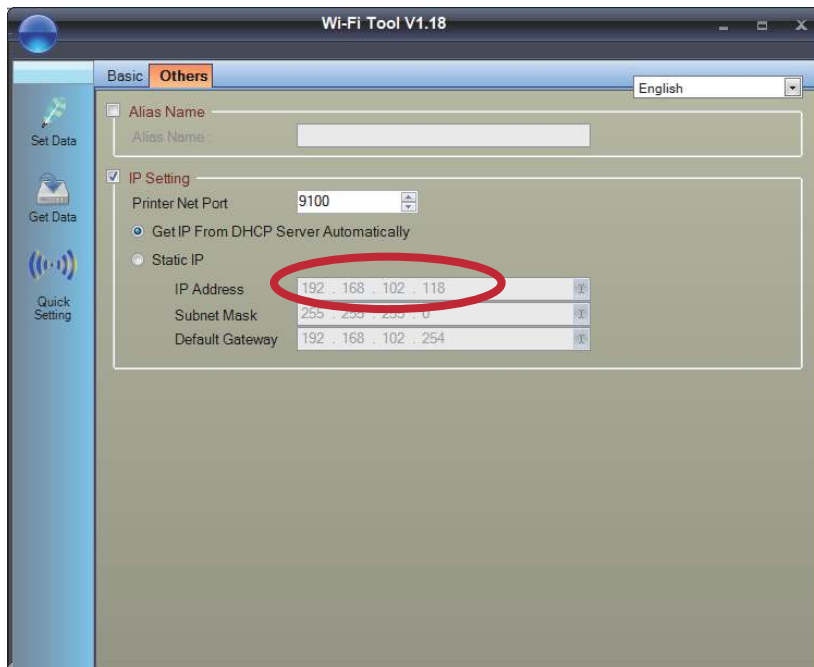
РУКОВОДСТВО ПОЛЬЗОВАТЕЛЯ

ПРИЛОЖЕНИЕ

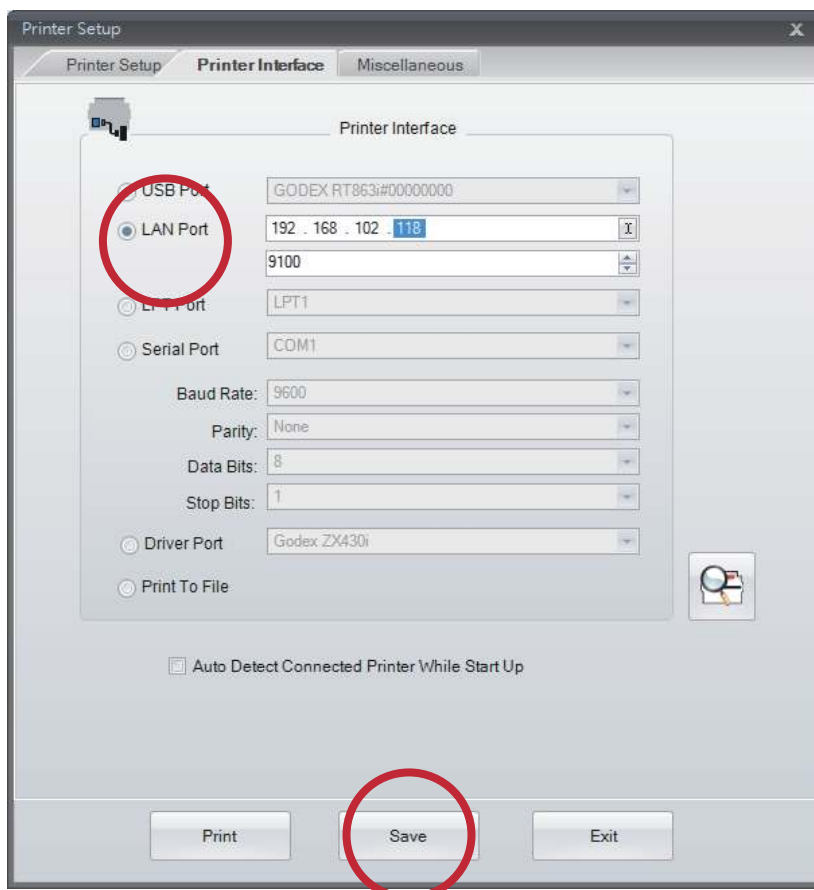
Настройка WiFi



12. Запомнив IP-адрес, откройте окно «Настройки принтера» в основном меню GoLabel.



13. Выберите вкладку «Интерфейс принтера», введите IP-адрес и нажмите «Сохранить», чтобы завершить настройку.



РУКОВОДСТВО ПОЛЬЗОВАТЕЛЯ ПРИЛОЖЕНИЕ

Настройка Bluetooth

Настройка Bluetooth модуля

1. Выключите принтер.
2. Установите Bluetooth модуль.
Примечание. Инструкцию по установке Bluetooth модуля см. В разделе «Установка Bluetooth модуля».
3. Включите принтер и подождите 15 секунд. В главном меню отобразится серый значок Bluetooth . Это означает, что модуль Bluetooth уже обнаружен принтером, как показано на рисунке ниже.



РУКОВОДСТВО ПОЛЬЗОВАТЕЛЯ ПРИЛОЖЕНИЕ

Настройка Bluetooth

Работа с Bluetooth клавиатурой на примере Logitech K810

1. Включите питание клавиатуры и нажмите на кнопку Connect.
2. Принтер автоматически обнаружит клавиатуру в списке доступных для подключения Bluetooth устройств.



3. Если индикаторы мигают, клавиатура может быть обнаружена по беспроводной связи.



4. При успешном подключении к принтеру, индикаторы перестанут мигать



Примечание

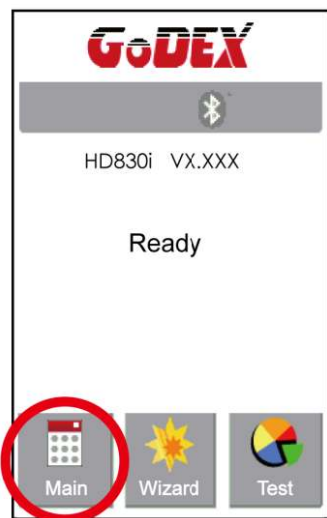
* Различные беспроводные клавиатуры имеют разные операции. Пожалуйста, обратитесь к руководству пользователя беспроводной клавиатуры.

** Пин-код по умолчанию для K810 - 9200. Если пользователь изменит настройку SSP с вкл. на выкл., принтер попросит ввести пин-код.

РУКОВОДСТВО ПОЛЬЗОВАТЕЛЯ
ПРИЛОЖЕНИЕ
Настройка Bluetooth

Подключение по Bluetooth через панель управления принтера

1. Включите принтер.
2. Выберите "Main" на главном экране.



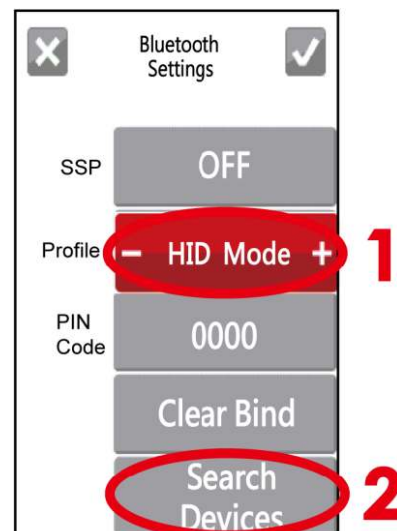
3. Выберите "Devices".



4. Выберите "Bluetooth setting"



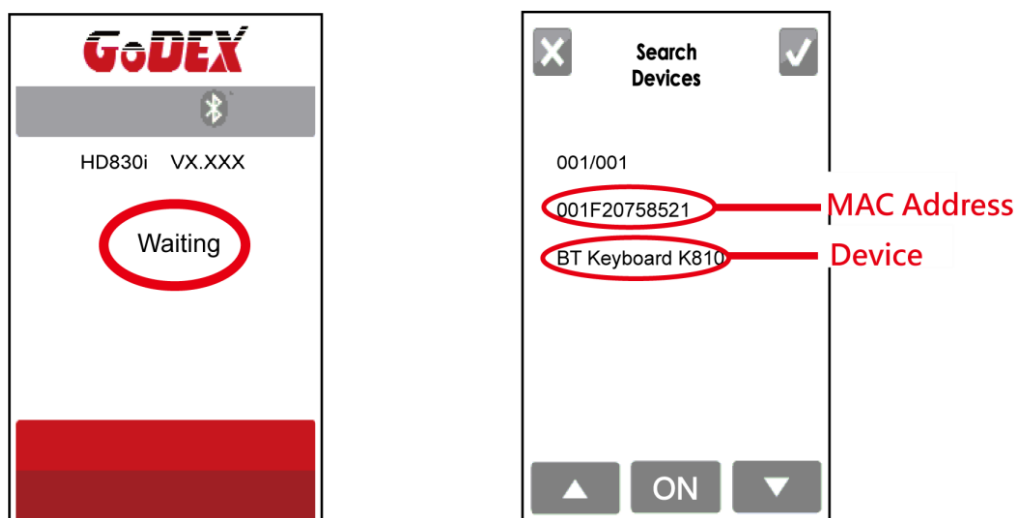
5. Выберите "Profile" как "Hid Mode" и нажмите на "Search devices".



РУКОВОДСТВО ПОЛЬЗОВАТЕЛЯ ПРИЛОЖЕНИЕ

Настройка Bluetooth

6. На дисплее будет показано сообщение Waiting (Ожидание). Когда принтер обнаружит клавиатуру, на дисплее будет выведена информация о клавиатуре.



7. Нажмите кнопку "ON" чтобы установить подключение между принтером и Bluetooth клавиатурой. Затем на дисплее появится окно ввода ПИН-кода "Please, Enter PIN Code". Введите ПИН-код с помощью Bluetooth клавиатуры.

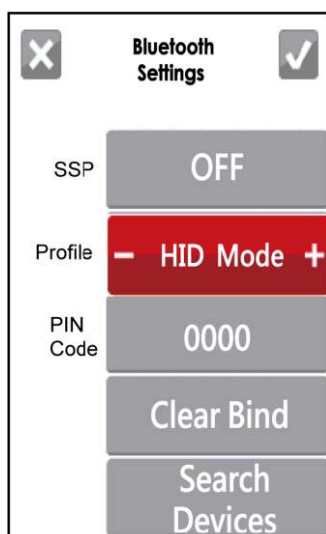
Примечание: В случае если параметр "SSP" на принтере и клавиатуре находится в режиме "ON", то ПИН-код вводить не требуется.



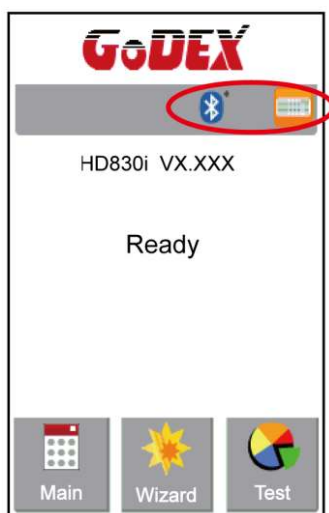
РУКОВОДСТВО ПОЛЬЗОВАТЕЛЯ ПРИЛОЖЕНИЕ

Настройка Bluetooth

8. После успешного соединения, автоматически откроется меню Bluetooth настроек.
(Верхние левые индикаторы клавиатуры перестанут мигать)



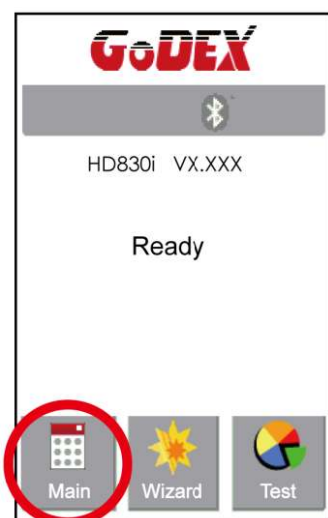
Если перейти в на начальный экран принтера, в верхнем правом углу будет отображаться иконки Bluetooth подключения и Клавиатуры.



РУКОВОДСТВО ПОЛЬЗОВАТЕЛЯ
ПРИЛОЖЕНИЕ
Настройка Bluetooth

Подключение по Bluetooth между принтером и смартфоном

1. Включите принтер.
2. Выберите "Main" на главном экране.



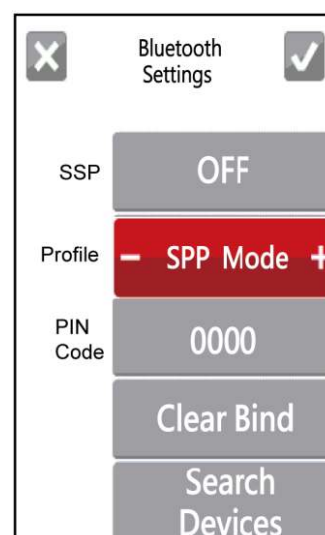
3. Выберите "Devices".



4. Выберите "Bluetooth setting".



5. Выберите "Profile" как "SPP Mode".



РУКОВОДСТВО ПОЛЬЗОВАТЕЛЯ

ПРИЛОЖЕНИЕ

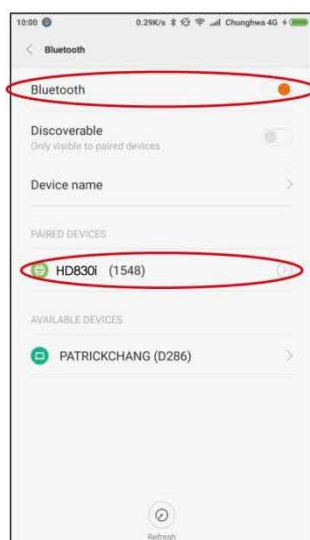
Настройка Bluetooth

Приложение GoAPP поддерживает только ОС Android и способы настройки Bluetooth могут отличаться от модели телефона.

6. Откройте меню настроек вашего телефоне и выберите "Bluetooth".



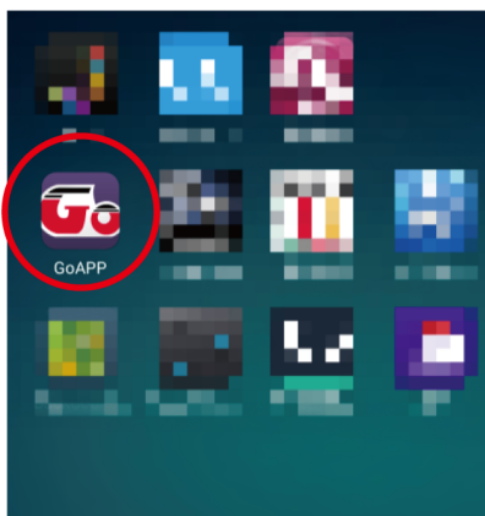
7. После включения Bluetooth на телефоне, появится список доступных для подключения устройств. Выберите принтер HD830i и установите соединение.



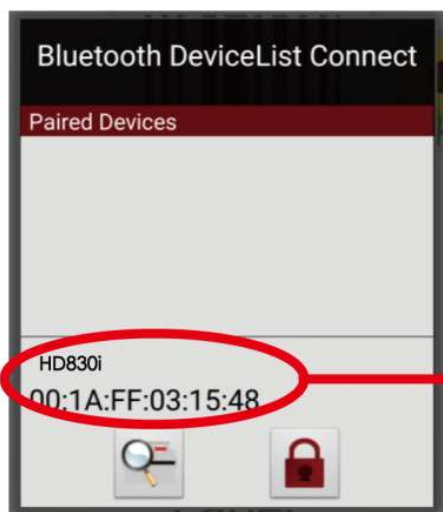
РУКОВОДСТВО ПОЛЬЗОВАТЕЛЯ ПРИЛОЖЕНИЕ

Настройка Bluetooth

8. Запустите приложение "GoAPP".

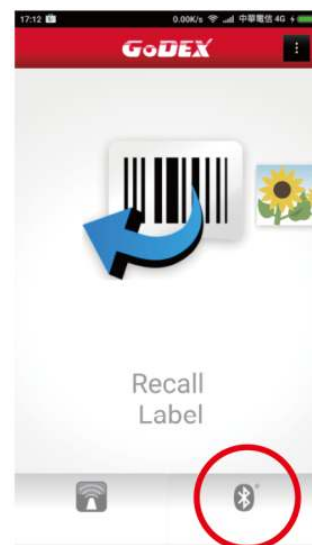


10. Выберите нужное вам устройство (принтер HD830i).



**Имя устройства и
MAC-адрес**

9. Нажмите на иконку Bluetooth в нижнем правом углу приложения.



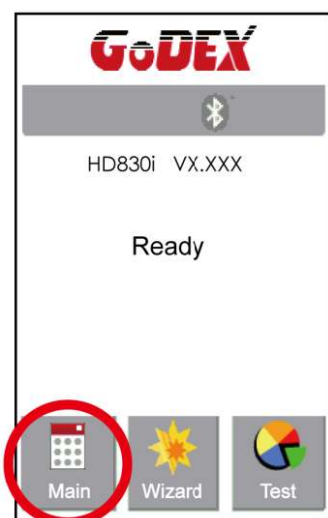
5. После успешного подключения принтера, иконка в правом нижнем углу станет синей.



РУКОВОДСТВО ПОЛЬЗОВАТЕЛЯ
ПРИЛОЖЕНИЕ
Настройка Bluetooth

Подключение по Bluetooth между принтером и ПК

1. Включите принтер.
2. Выберите "Main" на главном экране.



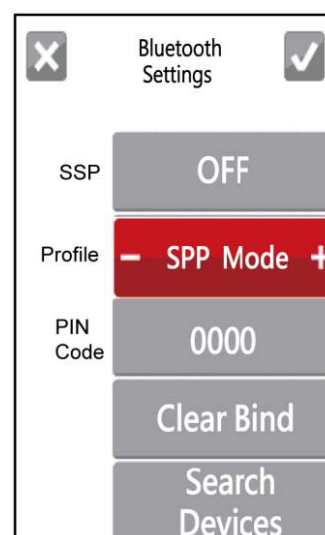
3. Выберите "Devices".



4. Выберите "Bluetooth setting".



5. Выберите "Profile" как "SPP Mode".



РУКОВОДСТВО ПОЛЬЗОВАТЕЛЯ ПРИЛОЖЕНИЕ

Настройка Bluetooth

Подключение на примере утилиты "BlueSoleil"*

* Вы можете использовать любую другую программу/утилиту, поддерживающую последовательный протокол Bluetooth

1. Если ваш ПК не имеет встроенного Bluetooth адаптера, установите внешний адаптер.



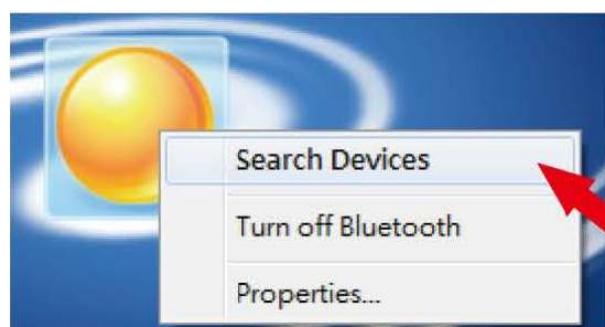
2. Запустите "BlueSoleil" или любую другую Bluetooth утилиту.



3. Нажмите правой кнопкой на ярлык и включите Bluetooth нажав "Turn on Bluetooth"



4. Нажмите еще раз правой кнопкой мыши и выберите пункт "Search Devices"



5. Найденное устройство будет показано как 00:1A:FF:XX:XX:XX



6. Нажмите правой кнопкой мыши и выберите пункт "Get device name"



РУКОВОДСТВО ПОЛЬЗОВАТЕЛЯ ПРИЛОЖЕНИЕ

Настройка Bluetooth

7. Нажмите правой кнопкой мыши на иконку принтера и выберите "Connect Bluetooth Serial Port" (Подключить к Последовательному Порту Bluetooth). На экране появится окно с описанием подключения.



8. Введите ПИН-код: 0000 (по умолчанию)

Примечание: В случае если параметр "SSP" на принтере и ПК находится в режиме "ON", то ПИН-код вводить не требуется.



9. Когда иконка принтера загорится зеленым, соединение между принтером и ПК будет успешно установлено.

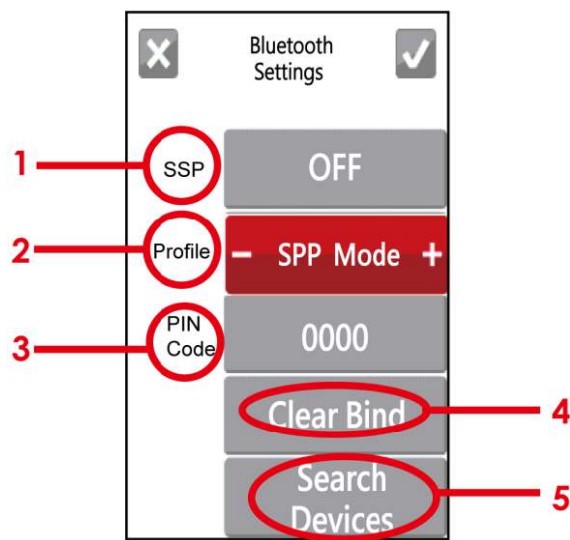


РУКОВОДСТВО ПОЛЬЗОВАТЕЛЯ

ПРИЛОЖЕНИЕ

Настройка Bluetooth

Описания интерфейса Bluetooth подключения



1	SSP	Когда включен режим SPP на принтере и ПК/ клавиатуре, ввода ПИН-Кода при подключении не требуется. Выберите Clear Bind ("Сброс соединения") для изменения данного параметра.
2	Профиль	Возможны два профиля подключения - SPP и HID. SPP: для подключения к ПК и смартфонам. HID: для подключения Bluetooth клавиатур и сканеров. Выберите Clear Bind ("Сброс соединения") для изменения данного параметра.
3	ПИН-Код	ПИН-Код для подключения принтера. Выберите Clear Bind ("Сброс соединения") для изменения данного параметра.
4	Сбросить соединение	Сброс соединения между принтером и устройством.
5	Поиск устройств	Производит поиск доступных для подключения Bluetooth устройств. 1. Поддерживает только HID 2. Отображает только латинские буквы и цифры 3. Отображает максимум 16 сопряженных устройств *После подключения к новому устройству, старое соединение сбрасывается.

РУКОВОДСТВО ПОЛЬЗОВАТЕЛЯ

ПРИЛОЖЕНИЕ

Работа с файлами при использовании флеш-накопителя

Работа с файлами

Файлы на обоих устройствах (карте памяти USB и внутренней флэш-памяти принтера) можно копировать и перемещать с помощью команд “~MCPY” и “~MMOV”, отправляемые из программы GoLabel на ПК на принтер с помощью подключений через порт USB или порт Ethernet.

- Копирование

Синтаксис	~MCPY,s:o.x,d:o.x
Описание	Копирование файла из карты памяти USB во флэш-память или наоборот
Параметр	s = исходное устройство сохраненного объекта; <ul style="list-style-type: none"> ● “D” для карты памяти USB; “F” для внутренней флэш-памяти d = устройство назначения для сохраненного объекта; <ul style="list-style-type: none"> ● “D” для карты памяти USB; “F” для внутренней флэш-памяти o = имя объекта (имя файла); имя “o” заменяет “*” x = расширение (тип файла); тип “x” заменяется “*” или одним из следующих: D= база данных, A= шрифт для азиатского языка, C= шрифт TrueType, E= растровый шрифт, F= формат этикетки, G= графический элемент, S= последовательный файл, T= текст, V= таблица Unicode.
Пример	~MCPY,F:*.F,D:*.F (Копирование целых файлов форматов этикеток из флэш-памяти на карту памяти USB) ~MCPY,D:*.G,F:*.G (Копирование целых файлов графики с карты памяти USB во флэш-память) ~MCPY,D:*.*,F:*. * (Копирование всех файлов объектов с карты памяти USB во флэш-память)

- Перемещение

Синтаксис	~MMOV,s:o.x,d:o.x
Описание	Перемещение файлов из карты памяти USB во флэш-память или наоборот
Параметр	s = исходное устройство сохраненного объекта; <ul style="list-style-type: none"> ● “D” для карты памяти USB; “F” для внутренней флэш-памяти d = устройство назначения для сохраненного объекта; <ul style="list-style-type: none"> ● “D” для карты памяти USB; “F” для внутренней флэш-памяти o = имя объекта (имя файла); имя “o” заменяет “*” x = расширение (тип файла); тип “x” заменяется “*” или одним из следующих: D= база данных, A= шрифт для азиатского языка, C= шрифт TrueType, E= растровый шрифт, F= формат этикетки, G= графический элемент, S= последовательный файл, T= текст, V= таблица Unicode.
Пример	~MMOV,F:*.F,D:*.F (Перемещение целых файлов форматов этикеток из флэш-памяти на карту памяти USB) ~MMOV,D:*.G,F:*.G (Перемещение целых файлов графики с карты памяти USB во флэш-память) ~MMOV,D:*.*,F:*. * (Перемещение всех файлов объектов с карты памяти USB во флэш-память)