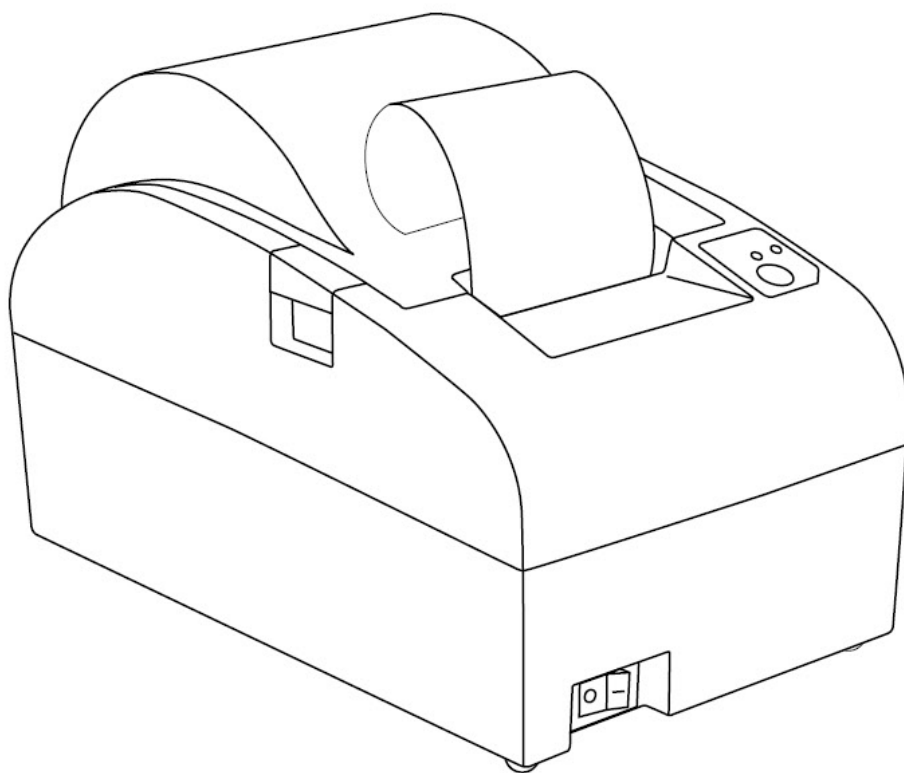


# АТОЛ

## АТОЛ 55Ф

Контрольно-кассовая  
техника  
ПО ККТ 5.0



Руководство  
по эксплуатации

# 2020

Руководство по эксплуатации AL.P050.00.000-50 РЭ  
Версия документации от 25.08.2020

## Содержание

Введение.....	6
Подготовка ККТ к эксплуатации.....	7
Использование ККТ по назначению .....	7
Схемы взаимодействия с ККТ .....	8
Взаимодействие с ФНС через ОФД.....	8
Взаимодействие ККТ с ОФД.....	9
Контроль отправки ФД ОФД.....	9
Схема подключения ККТ к ТС КНО.....	10
Структура ПО ККТ и особенности его обновления.....	11
Требования безопасности .....	11
Порядок ввода ККТ в эксплуатацию .....	12
Маркировка ККТ .....	12
Описание ККТ .....	13
Внешний вид.....	13
Панель управления .....	13
Подключение управляющих устройств к ККТ .....	15
Подключение внешних устройств .....	16
Панель с разъемами .....	16
Требования к кабелю USB .....	16
Подключение денежного ящика .....	17
Отключение блока питания от ККТ .....	17
Питание ККТ от электросети.....	17
Крепление ККТ.....	18
Фискальный накопитель.....	18
Общие положения.....	18
Замена ФН .....	19
Заправка бумаги.....	21
Лицензии ККТ .....	24
Настройка ККТ.....	24
Вход в настройки ККТ .....	24
Группа параметров «Основные» .....	25
Группа параметров «Канал связи» .....	27

Группа параметров «Оплаты» .....	29
Группа параметров «Печать» .....	30
Группа параметров «Настройки отчетов» .....	31
Группа параметров «Шрифт» .....	32
Группа параметров «Пользователи и пароли» .....	33
Группа параметров «Клише» .....	33
Группа параметров «Wi-Fi» .....	36
Группа параметров «Скорость печати» .....	37
Группа параметров «Налоги» .....	38
Группа параметров «ОФД» .....	39
Группа параметров «Диагностика» .....	40
Сценарии настройки .....	41
Проверка функционирования ККТ .....	41
Регистрация/перерегистрация ККТ .....	42
Регистрация ККТ .....	42
Перерегистрация ККТ .....	44
Замена ФН .....	46
Закрытие ФН .....	47
Универсальные счетчики .....	50
Неполадки и их устранение .....	54
Приложение 1 .....	57
Описание шаблонов .....	57
Системный шаблон .....	57
Пользовательские шаблоны .....	57
Отчет о регистрации ККТ .....	58
Отчет об изменении параметров регистрации .....	58
Отчет о перерегистрации при замене ФН .....	59
Реквизиты кассовых документов .....	59
Реквизиты товарной позиции в кассовом чеке .....	59
Блок реквизитов кассового чека .....	60
Блок реквизитов отчетов о открытии и закрытии смены .....	62
Примеры кассовых чеков .....	64
Документ готовности к работе .....	64
Отчет об открытии смены .....	64

Кассовый чек прихода.....	65
Кассовый чек возврата прихода.....	66
Кассовый чек расхода .....	67
Кассовый чек возврата расхода .....	68
Примеры чеков коррекции .....	69
Чек коррекции: приход.....	69
Чек коррекции: возврат прихода .....	70
Чек коррекции: расход.....	71
Чек коррекции: возврат расхода.....	72
Отчет о текущем состоянии расчетов.....	73
Счетчики итогов смены .....	74
Счетчики итогов ФН.....	75
Отчет о состоянии счетчиков с гашением. Закрытие смены.....	76
Отчет о состоянии счетчиков ККТ с гашением .....	76
Алгоритм расчета .....	78
Печать фискальных документов по номеру .....	81
Отчет о закрытии ФН.....	82
Приложение 2 .....	83
Установка драйвера под ОС Windows.....	83
Установка драйверов USB .....	85
Настройка связи с ККТ.....	89
Поиск оборудования .....	89
Приложение 3 .....	91
Настройка обмена с ОФД .....	91
Приложение 4 .....	92
Служебные режимы.....	92
Информация о ККТ .....	93
Диагностика соединения с ОФД .....	94
Технологический прогон.....	94
Демонстрационная печать .....	95

## Введение

Руководство по эксплуатации предназначено для ознакомления с функциональными возможностями модели контрольно-кассовой техники АТОЛ 55Ф (далее – ККТ).

До ознакомления с документацией на ККТ, ввода в эксплуатацию и проведения пуско-наладочных работ, подключать ККТ к ПК и сети электропитания, а также подключать к ККТ периферийное оборудование, не разрешается.

Пуско-наладочные работы и техническое обслуживание ККТ может производиться технически подготовленными специалистами, с использованием документации для данной модели ККТ.

Гарантийное обслуживание ККТ должно производиться в соответствии с положениями, изложенными в «Инструкции по быстрому запуску» из комплекта поставки.

В настоящем руководстве представлена информация о работе с ККТ, описаны параметры ее настройки, примеры их использования, а также образцы печатаемых документов версии ФФД 1.05 и ФФД 1.1 (подробнее см. документ «Форматы фискальных документов, обязательных к использованию», представленные на сайте ФНС).



**Запрещается включать ККТ до ознакомления с разделом «Требования безопасности».**

## Используемые сокращения

ДП	Дисплей покупателя
ДТО	Драйверы торгового оборудования
ДЯ	Денежный ящик
ЗН	Заводской номер ККТ
ККТ	Контрольно-кассовая техника
РН ККТ	Регистрационный номер ККТ
ОС	Операционная система
ОФД	Оператор фискальных данных
ПК	Персональный компьютер
ПО	Программное обеспечение
ТС КНО	Технические средства контроля налоговых органов
ФД	Фискальный документ
ФН	Фискальный накопитель
ФНС	Федеральная налоговая служба
ФП	Фискальный признак
ФФД	Формат фискального документа
ЧЛ	Чековая лента

# Подготовка ККТ к эксплуатации



## Использование ККТ по назначению

ККТ АТОЛ 55Ф соответствует всем требованиям, установленным Федеральным законом № 54-ФЗ «О применении контрольно-кассовой техники при осуществлении расчетов в Российской Федерации» и Федеральным законом №303-ФЗ «О внесении изменений в отдельные законодательные акты Российской Федерации о налогах и сборах» (повышение НДС до 20%) и внесена в реестр контрольно-кассовой техники.

ККТ АТОЛ 55Ф содержит внутри корпуса фискальный накопитель, обеспечивает запись фискальных данных в фискальный накопитель, формирование фискальных документов, передачу фискальных документов в налоговые органы через оператора фискальных данных и печать фискальных документов на бумажных носителях. Установленный в корпусе ККТ АТОЛ 55Ф фискальный накопитель, является программно-аппаратным шифровальным (криптографическим) средством защиты фискальных данных и обеспечивает возможность формирования фискальных признаков, запись фискальных данных в некорректируемом виде (с фискальными признаками), их энергонезависимое долговременное хранение, проверку фискальных признаков, расшифровывание и аутентификацию фискальных документов, подтверждающих факт получения оператором фискальных данных фискальных документов, переданных контрольно-кассовой техникой, направляемых в контрольно-кассовую технику оператором фискальных данных (далее – подтверждение оператора), а также обеспечивающее возможность шифрования фискальных документов в целях обеспечения конфиденциальности информации, передаваемой оператору фискальных данных. Операторы фискальных данных - организации, созданные в соответствии с законодательством Российской Федерации и находящиеся на территории Российской Федерации, получившие в соответствии с законодательством Российской Федерации разрешение на обработку фискальных данных.

До начала применения ККТ для осуществления расчетов <sup>1</sup>, ККТ должна быть зарегистрирована в налоговых органах <sup>2</sup>. Действия, которые необходимо выполнить пользователю ККТ, для регистрации ККТ в налоговых органах и начала эксплуатации ККТ, описаны в разделе «Взаимодействие с ФНС через ОФД».

---

<sup>1</sup> – Расчеты - прием (получение) и выплата денежных средств наличными деньгами и (или) в безналичном порядке за товары, работы, услуги, а также прием денежных средств при реализации лотерейных билетов, электронных лотерейных билетов, приеме лотерейных ставок и выплате денежных средств в виде выигрыша при осуществлении деятельности по организации и проведению лотерей. В целях настоящего Федерального закона под расчетами понимаются также прием (получение) и выплата денежных средств в виде предварительной оплаты и (или) авансов, зачет и возврат предварительной оплаты и (или) авансов, предоставление и погашение займов для оплаты товаров, работ, услуг (включая осуществление ломбардами кредитования граждан под залог принадлежащих гражданам вещей и деятельности по хранению вещей) либо предоставление или получение иного встречного предоставления за товары, работы, услуги.

<sup>2</sup> – Регистрация в налоговых органах подразумевает под собой внесение налоговым органом записи об экземпляре модели контрольно-кассовой техники, ее фискального накопителя и о пользователе ККТ в журнал учета контрольно-кассовой техники, присвоение налоговым органом контрольно-кассовой технике регистрационного номера и выдача пользователю карточки регистрации контрольно-кассовой техники с указанием ее регистрационного номера на бумажном носителе или в электронном документе, подписанном усиленной квалифицированной электронной подписью.

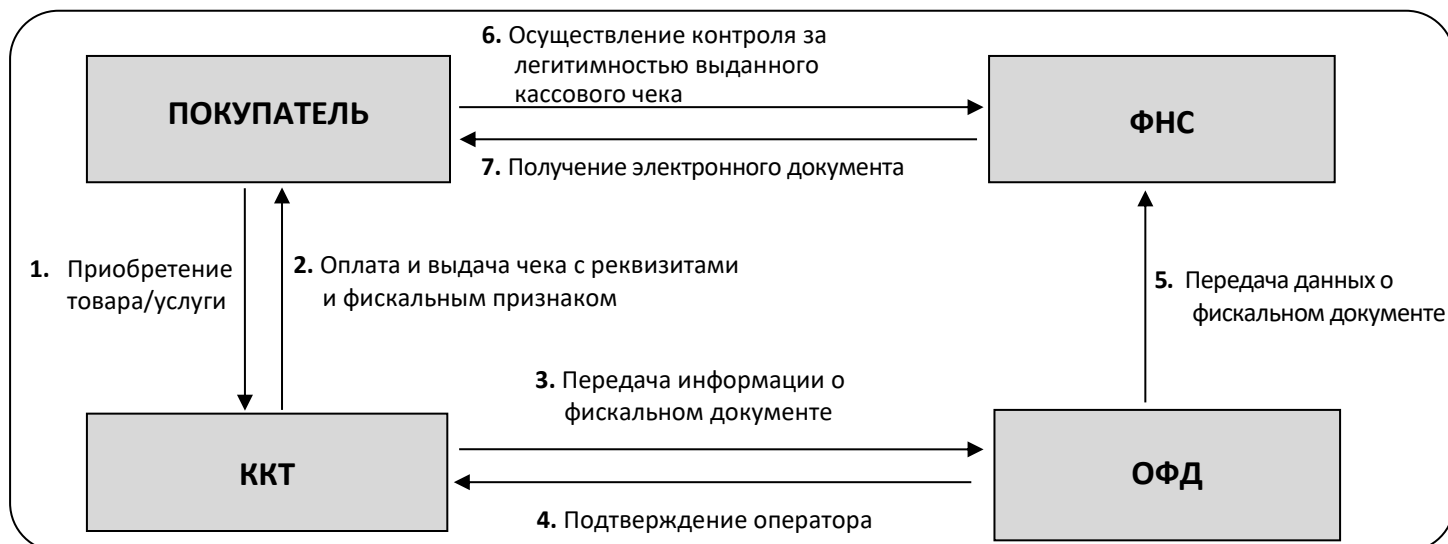
## Схемы взаимодействия с ККТ

### Взаимодействие с ФНС через ОФД

Для работы с ККТ АТОЛ 55Ф пользователю ККТ необходимо выполнить следующие действия:

1. Зарегистрироваться лично в отделении ФНС или в кабинете ККТ на официальном сайте налогового органа (ФНС) в сети «Интернет», указав при регистрации все необходимые реквизиты (организации или индивидуального предпринимателя).
2. Заключить договор с Оператором фискальных данных (далее – ОФД), аккредитованным налоговым органом, для обмена данными и последующей передачи информации о данном экземпляре ККТ в налоговый орган (ФНС). ОФД выполняет обработку фискальных данных с применением технических средств, которая включает получение, проверку достоверности, сбор, запись, систематизацию, накопление, хранение в некорректируемом виде, извлечение, использование, передачу в адрес налогового органа в виде фискальных документов, предоставление налоговому органу таких данных и доступа к ним.
3. Подать заявление в налоговый орган (ФНС) на регистрацию ККТ. При этом заявление, подаваемое через кабинет ККТ в виде электронного документа, должно быть подписано усиленной квалифицированной электронной подписью (КЭП). КЭП можно получить в удостоверяющем центре, аккредитованном Минкомсвязи. Адреса таких центров опубликованы на сайте ведомства.
4. Получить от налогового органа (ФНС) данные, необходимые для проведения регистрации данного экземпляра ККТ.
5. Внести в регистрируемый экземпляр ККТ реквизиты регистрации ККТ и выполнить регистрацию ККТ (подробнее изложено в разделе «Регистрация ККТ»).
6. Получить карточку регистрации ККТ.

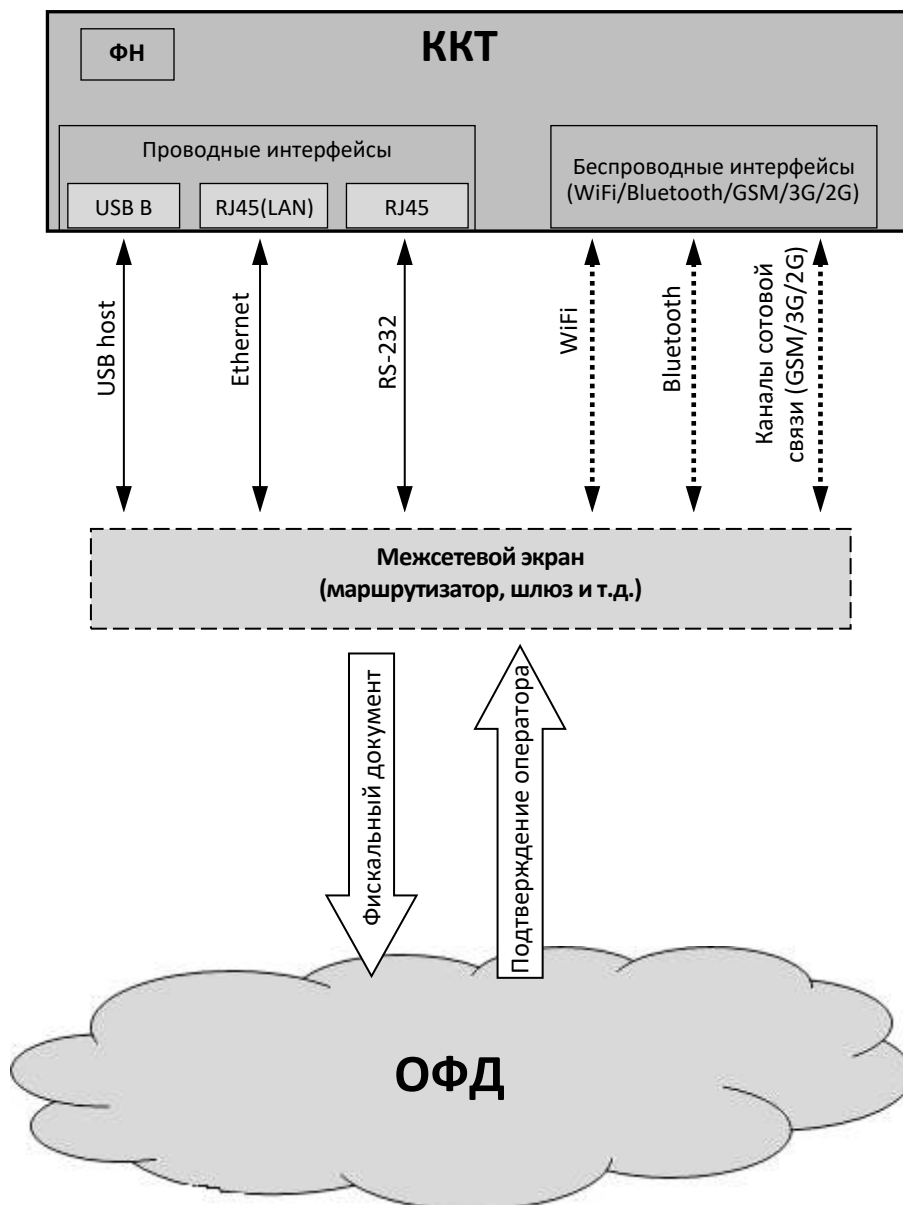
После успешной регистрации ККТ взаимодействие с ФНС через ОФД осуществляется по следующей схеме:





## Взаимодействие ККТ с ОФД

В целях обеспечения информационной безопасности первичное подключение ККТ по каналам связи осуществляется через межсетевой экран (маршрутизатор, шлюз и т.д.)



## Контроль отправки ФД ОФД

В процессе работы с ККТ рекомендуется контролировать своевременную передачу фискальных документов оператору фискальных данных во избежание блокировки ККТ.



В случае если в течение 30-ти дней фискальные документы не отправлялись ОФД, ККТ будет заблокирована!

Проверку изделия на наличие неотправленных фискальных документов можно выполнить одним из способов:

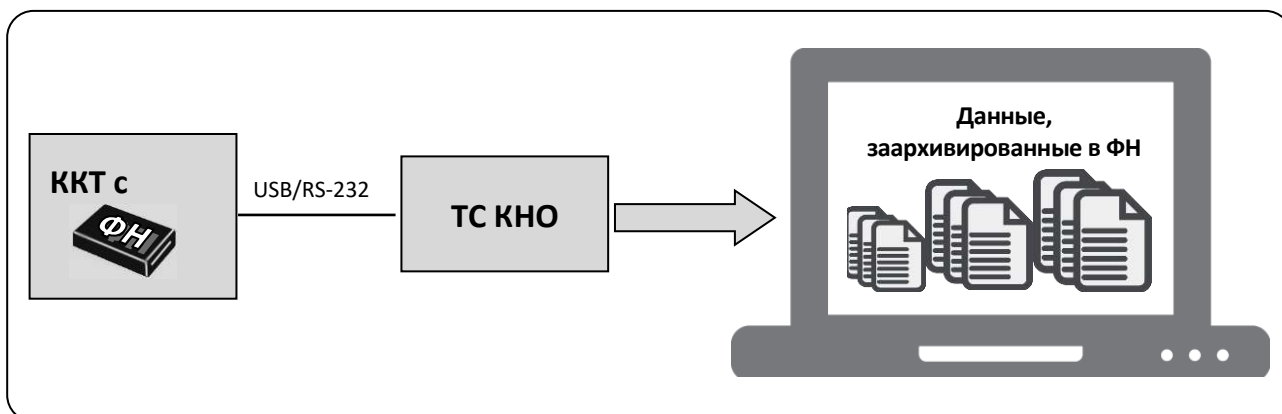
- Распечатать нефискальный документ – выполнить диагностику соединения с ОФД (информация о документе не будет отправлена ОФД). Подробнее изложено в разделе «Диагностика соединения с ОФД» на странице 94.
- Распечатать один из фискальных документов (информация о документе будет отправлена ОФД!):
  - отчет о закрытии смены (образец отчета представлен в разделе «Отчет о состоянии счетчиков с гашением. Закрытие смены» на странице 76);
  - отчет о текущем состоянии расчетов (образец отчета представлен в разделе «Отчет о текущем состоянии расчетов» на странице 69).



В случае если отправка ФД не осуществляется, необходимо проверить настройки согласно описанию раздела «Настройка обмена с ОФД».

## Схема подключения ККТ к ТС КНО

ККТ АТОЛ 55Ф после регистрации в налоговых органах обеспечивает запись фискальных данных в фискальный накопитель, формирует фискальные документы, обеспечивает передачу фискальных документов в налоговые органы через оператора фискальных данных в соответствии с правилами, установленными законодательством Российской Федерации о применении контрольно-кассовой техники. Помимо этого, в ККТ есть возможность подключения Технического средства контроля налоговых органов для осуществления проверки и контроля данных, заархивированных в ФН. Контроль посредством ТС КНО может осуществлять **только налоговый инспектор**. Контроль рекомендуется осуществлять при закрытой смене. Чтобы считать информацию из фискального накопителя, установленного в ККТ, нужно к выключенной ККТ подключить техническое средство контроля налоговых органов по одному из возможных интерфейсов (USB или RS-232). Затем включить ККТ и произвести выгрузку данных из ФН посредством ТС КНО и специализированного ПО. Подключение оборудования и выгрузка информации с ФН производятся согласно схеме:



## Структура ПО ККТ и особенности его обновления

Программное обеспечение данной ККТ АТОЛ 55Ф имеет структуру, которая состоит из:

- Фискального ядра, которое отвечает за выполнение требований законодательства и препятствует неправильным действиям кассира. Фискальное ядро отвечает за логику работы с фискальным накопителем, оператором фискальных данных и налоговым органом (при обмене через ОФД), отвечает за работу обязательных по ФФД счетчиков ККТ, и не может быть модифицировано или изменено.
- Пользовательского ПО (шаблонов), которое отвечает за вспомогательный функционал ККТ: внешний вид печатаемых документов (размер шрифта, межстрочный интервал, расположение и порядок строк, рекламный текст, картинки и т.д.) и содержимое печатаемых документов (наличие нефискальных/необязательных пользовательских реквизитов), которое не содержит никакой фискальной информации.

В данной ККТ реализована возможность обновления пользовательского ПО при прямом подключении ККТ к ПК, через облачные сервисы и т. д.



При обновлении пользовательских шаблонов фискальное ядро не обновляется, соответственно обозначение версии фискального ядра при этом не меняется! Версии фискального ядра и пользовательского ПО можно увидеть, распечатав документ «Информация о ККТ» (см. раздел «Информация о ККТ» на странице 93).



В данной ККТ есть настройка, которая предназначена для включения возможности использования пользовательского ПО (подробнее изложено в разделе «Структура ПО ККТ и особенности его обновления» на странице 11).

## Требования безопасности

Перед допуском к эксплуатации ККТ операторы и специалисты по обслуживанию и ремонту ККТ должны пройти подготовку и инструктаж по технике безопасности. Лица, не прошедшие инструктаж по технике безопасности, к работе на ККТ не допускаются.

Рабочее место оператора должно быть оборудовано трехполюсной розеткой. Подводку питающего напряжения сети 220 В к розетке осуществлять в соответствии с требованиями «Правил устройства электроустановок» (ПУЭ) и учетом квалификации помещений по степени опасности. Заземляющий контакт розетки должен быть присоединен к заземляющему устройству проводом с сечением не менее 1,5 мм<sup>2</sup>.

Запрещается оставлять включенную ККТ без присмотра.

Запрещается работа при снятом корпусе.

При работе с ККТ необходимо принимать меры, исключающие удары и падение ККТ.

При окончании работы, в перерывах или в случае остановки по другим причинам, ККТ должна быть выключена и отсоединена от электрической сети.



Не разрешается подключать ККТ к сети электропитания до ввода в эксплуатацию!

## Порядок ввода ККТ в эксплуатацию

Если транспортировка оборудования осуществлялась при низких температурах, то перед использованием ККТ необходимо выдержать при комнатной температуре как минимум в течение 6 часов, не распаковывая.

Перед распаковкой ККТ необходимо проверить целостность упаковки.

При распаковке ККТ необходимо:

- проверить комплектацию;
- убедиться в отсутствии внешних дефектов, которые могли возникнуть в процессе транспортировки;
- проверить соответствие заводского номера ККТ, печатаемого в документах (например, в «Информации о ККТ»), номеру, указанному на шильдике ККТ;
- проверить наличие и целостность заводских марок-пломб.

При выборе места для установки ККТ необходимо руководствоваться следующими указаниями:

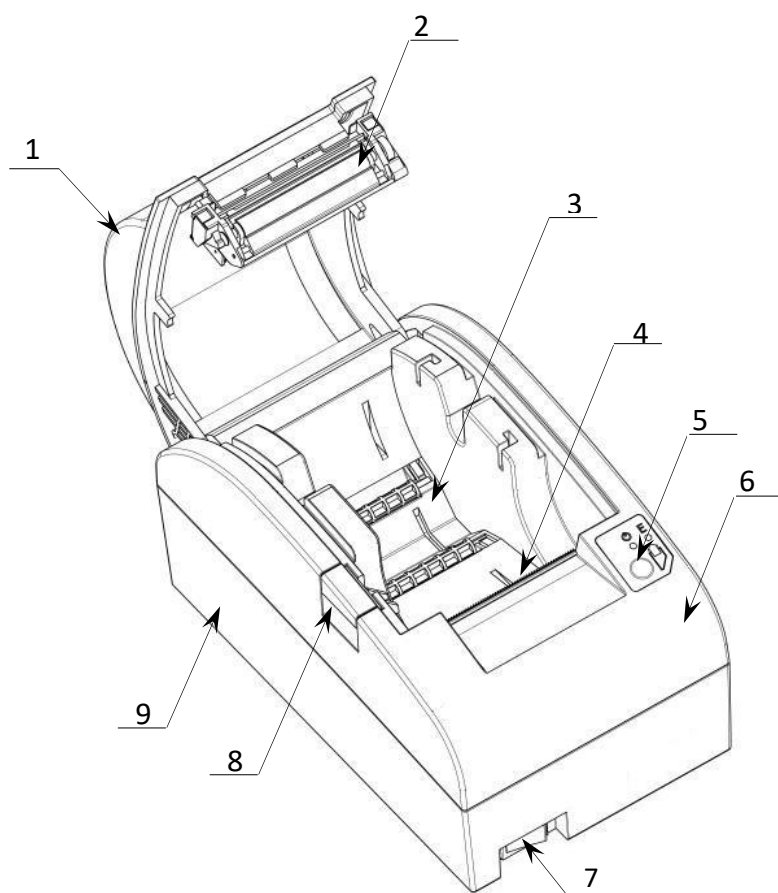
- освещенность рабочего места должна быть не менее 300 лк при общем и комбинированном освещении;
- необходимо избегать попадания прямых лучей света;
- не допускается использование ККТ в местах с повышенной запыленностью;
- не допускается использование ККТ в местах вблизи открытого огня;
- не допускается использование ККТ в местах около радиаторов центрального отопления или нагревательных приборов (расстояние должно быть не менее 1 м), холодильных комнат или воздушных кондиционеров;
- не допускается использование ККТ в местах с повышенной влажностью, а также в местах, где вода может попадать на ККТ;
- необходимо исключать воздействие вибрации или ударов;
- к месту установки ККТ должна быть подведена сеть электропитания с заземляющим проводом.

## Маркировка ККТ

При поставке ККТ должна быть опломбирована изготовителем ККТ. На ККТ должен быть установлен шильдик, содержащий наименование ККТ и заводской номер.

# Описание ККТ

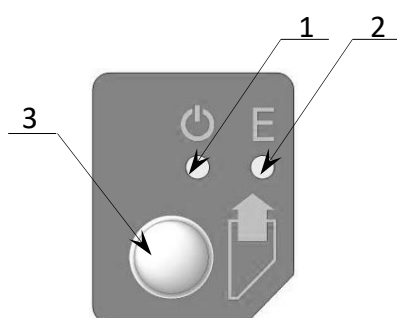
## Внешний вид



1. Крышка ККТ.
2. Прижимной вал чековой ленты.
3. Лоток чековой ленты.
4. Устройство печати кассовых чеков с отрезчиком бумаги.
5. Пульт управления (рисунок 2).
6. Верхняя часть корпуса.
7. Выключатель питания.
8. Кнопка открытия крышки ККТ.
9. Нижняя часть корпуса.

Рисунок 1. Внешний вид ККТ

## Панель управления



1. Индикатор включения ККТ (зеленый).
2. Индикатор ошибки (красный).
3. Кнопка промотки ЧЛ.

Рисунок 2. Пульт управления



При удержании кнопки промотки нажатой более десяти секунд, промотка будет остановлена. Для возобновления промотки необходимо отпустить и вновь нажать кнопку.

Ниже приведено описание работы индикаторов для ККТ АТОЛ 55Ф:

№	Состояние ККТ	Индикатор питания (зеленый)	Индикатор ошибки (красный)
1.	Питание ККТ выключено	Не горит	Не горит
2.	ККТ включена (рабочее состояние)	Горит	Не горит
3.	В лотке для ЧЛ нет бумаги	Горит	Горит
4.	Ошибка печатающего устройства (перегрев устройства печати или открыта крышка лотка ЧЛ)	Горит	Мигает
5.	В ФН есть неотправленные документы	Мигает каждые 5 секунд	Не горит
6.	Работа ПО остановлена из-за критичной ошибки	Не горит	Горит
7.	Критичная ошибка ККТ	Мигает поочередно два зеленых-два красных	
8.	Ожидание комбинированного ПО или команд по протоколу загрузчика	Частое мигание зеленого и красного	
9.	Обработка полученного комбинированного ПО	Мигает поочередно зеленый-красный	
10.	Остановлена обработка полученного комбинированного ПО <sup>1</sup>	Мигает поочередно один зеленый-два красных	

Состояния 6-10 возникают при программировании ККТ, подробнее изложено в документе «Инструкция по сервисному обслуживанию и ремонту».

<sup>1</sup> – Ошибка цифровой подписи, ожидание прошивки или команд по протоколу загрузчика.

## Подключение управляющих устройств к ККТ

Подключение управляющих устройств к ККТ осуществляется по схеме:



Рисунок 3. Подключение управляющих устройств к ККТ

При работе ККТ в системе с персональным компьютером<sup>1</sup> (далее - ПК), передача команд осуществляется от ПК к ККТ, ККТ в свою очередь передает команды дисплею покупателя. Для включения ККТ, необходимо перевести выключатель ККТ на передней панели в положение «I». При включении ККТ проводится ее автоматическое самотестирование.

Автоматическое тестирование занимает несколько секунд, и при успешном его окончании загорается индикатор питания и печатается информационное сообщение «ККТ готова к работе».



**В случае возникновения какой-либо ошибки при автоматическом тестировании, необходимо выключить ККТ и обратиться к изготовителю ККТ или в организацию, обслуживающую данную модель ККТ. Описание видов неполадок приведено в разделе «Неполадки и их устранение» на странице 54.**

<sup>1</sup> – В качестве управляющего работой ККТ устройства, может использоваться как персональный компьютер (ПК), так и мобильное устройство или специализированный ПОС терминал, на котором установлено программное обеспечение, в котором реализована поддержка данной модели ККТ. Требования к управляющему устройству определяются установленным на нем программным обеспечением.

## Подключение внешних устройств

### Панель с разъемами

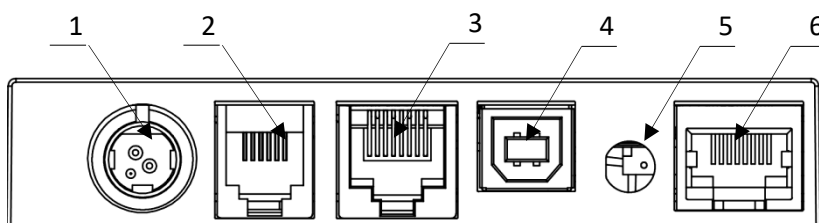


Рисунок 4. Разъемы для подключения внешних устройств к ККТ

1. Разъем для подключения блока питания 24В.
2. Разъем для подключения денежного ящика.
3. Разъем стандарта RS-232 (TPR8P8C).
4. Разъем стандарта USB (B).
5. Проем для установки антенны 3G (при производстве закрывается заглушкой).
6. Разъем Ethernet.



Подключение любых устройств к ККТ допускается только после отключения питания ККТ.

В ККТ АТОЛ 55Ф реализовано два канала передачи данных стандарта RS-232 через разъем RS (рисунок 4, позиция 3). Первый канал служит для подключения к ККТ адаптера PS/2 или подключения ККТ к ПК, порт имеет настраиваемую скорость передачи данных (см. описание вкладки «Основные» на стр. 25). Второй канал служит для подключения к ККТ дисплея покупателя. Для подключения ККТ к ПК и подключения к ККТ дисплея покупателя рекомендуется использовать специальный кабель-разветвитель ДП–ККТ–ПК<sup>1</sup>.

### Требования к кабелю USB

Допустимо использовать кабели USB<sup>2</sup>, соответствующие следующим требованиям:

- диаметр кабеля – не менее 4 мм (экранирован);
- рекомендуемая длина кабеля не более 1,8 м;
- рекомендуется использовать USB-кабель, оснащенный ферритовыми кольцами (в части кабеля, подключаемого к разъему ККТ);
- не рекомендуется использование удлинителей, усилителей, концентраторов, разветвителей, кабелей с ответвителями, плоских кабелей и кабелей, не соответствующих характеристикам, описанным выше.

<sup>1</sup> – В базовый комплект поставки не входит. В случае, когда возникает необходимость подключить устройство, не входящее в комплект поставки и приобретенное не у изготовителя ККТ (или его представителя), необходимо обратиться к изготовителю ККТ (или его представителю) для уточнения совместимости ККТ и подключаемого оборудования; требуемых параметров конфигурации и настройки ККТ и оборудования.

<sup>2</sup> – В базовый комплект поставки не входит.



## Подключение денежного ящика

При необходимости к ККТ можно подключить денежный ящик<sup>1</sup>.

Требуемые параметры ДЯ: номинальное напряжение 24 В, номинальный ток открытия – не более 2 А. Порт денежного ящика конфигурируется при пуско-наладочных работах.



Подключение к ККТ любого оборудования сторонних изготовителей, без уточнения совместимости ККТ и оборудования, их конфигурации и настройки, может привести к выходу из строя ККТ или подключаемого оборудования.

## Отключение блока питания от ККТ

Разъем (вилка) блока питания ККТ имеет фиксатор, предотвращающий его случайное разъединение. Перед отключением вилки блока питания перевести выключатель питания ККТ (рис. 1) в положение «О» (выключен). Затем взяться за корпус вилки и плавно потянуть его из ККТ. При этом внешняя часть корпуса вилки сместится относительно внутренней и освободит фиксатор. Только после этого, продолжая аккуратно тянуть, отсоединить вилку блока питания от ККТ.



Не тяните за провод при отключении блока питания от ККТ, это может вывести из строя разъем.

## Питание ККТ от электросети

Питание данной ККТ осуществляется от внешнего сетевого адаптера, входящего в комплект поставки (24 В, 2,5 А постоянного тока).



При подключении (или отключении) разъема кабеля блока питания к разъему ККТ необходимо убедиться, что шнур сетевого кабеля отключен от электрической розетки, выключатель питания ККТ в выключенном положении.

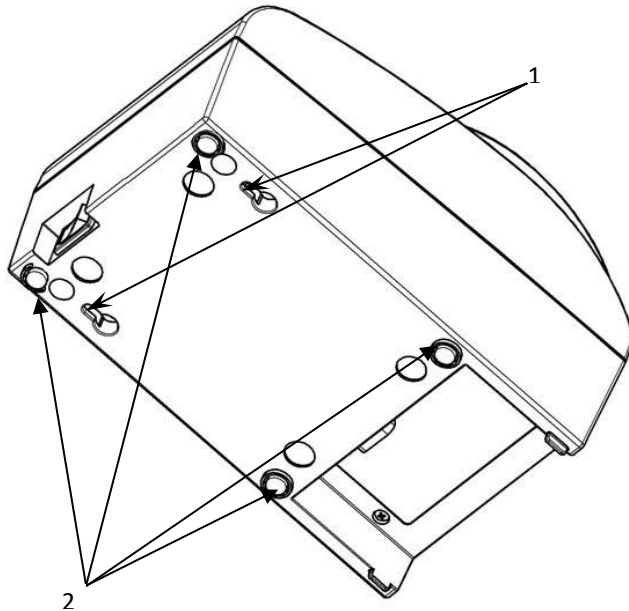
При использовании блоков питания с другими параметрами не гарантируется работоспособность ККТ, и в случае выхода из строя ККТ не подлежит гарантийному обслуживанию и ремонту.



Чтобы перезагрузить ККТ нужно ее выключить, через две секунды включить.

<sup>1</sup> – В базовый комплект поставки не входит. В случае, когда возникает необходимость подключить устройство, не входящее в комплект поставки и приобретенное не у изготовителя ККТ (или его представителя), необходимо обратиться к изготовителю ККТ (или его представителю) для уточнения совместимости ККТ и подключаемого оборудования; требуемых параметров конфигурации и настройки ККТ и оборудования.

## Крепление ККТ



1. Пазы для вертикальной установки.
2. Самоклеящиеся ножки типа «3M Scotchmate».

Рисунок 5. Крепление ККТ

ККТ предусматривает два способа установки: в горизонтальном или в вертикальном положении. При вертикальной установке ККТ используются пазы 1 (см. рисунок). В случае горизонтальной установки ККТ для исключения скольжения устройства предусмотрены самоклеящиеся ножки «3M Scotchmate» (см. рисунок 7).

## Фискальный накопитель

### Общие положения

Фискальный накопитель представляет собой комплекс программно-аппаратных средств, обеспечивающий некорректируемую ежесуточную (ежесменную) регистрацию и энергонезависимое долговременное хранение итоговой информации о денежных расчетах, проведенных на изделии, необходимое для правильного начисления налогов. Ежесуточная (ежесменная) регистрация означает безусловную запись итоговой информации о денежных расчетах в ФН при проведении операции закрытия смены, причем продолжительность смены не должна превышать 24 часа.



Фискальный накопитель не подлежит ремонту.

После исчерпания ресурса фискального накопителя, расположенного в корпусе изделия, необходимо установить новый экземпляр ФН. Внешний вид ФН соответствует рисунку ниже.

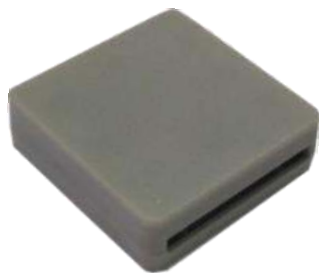


Рисунок 6. Фискальный накопитель

### **Замена ФН<sup>1</sup>**

Для того чтобы произвести замену ФН необходимо выключить изделие, отсоединить кабель блока питания и кабели всех подключенных внешних устройств, после чего выполнить следующую последовательность действий:

1. Открутить винт крепления крышки отсека для ФН.
2. Освободить фиксаторы крышки из пазов отсека (рисунок 7), извлечь крышку.

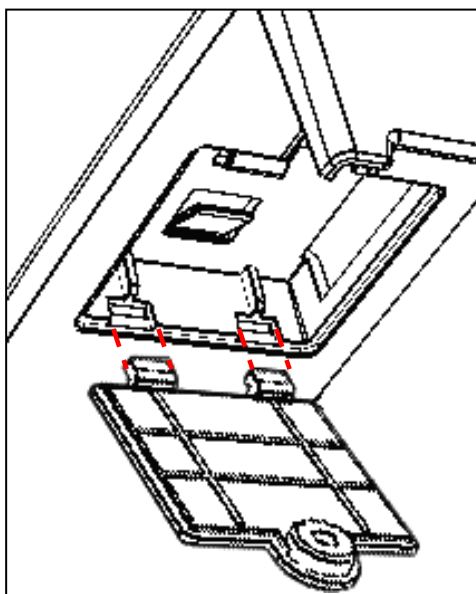


Рисунок 7. Извлечение крышки отсека для ФН (ФН условно не показан)

3. Аккуратно извлечь фискальный накопитель из отсека, отвести его на расстояние не больше длины кабеля для подключения фискального накопителя.

---

<sup>1</sup> – В данном разделе представлено описание замены фискального накопителя в корпусе ККТ с отсеком для ФН. В случае если в корпусе, используемого экземпляра ККТ, нет отсека, то замена ФН производится согласно описанию «Инструкции по сервисному обслуживанию и ремонту», представленной на сайте компании АТОЛ.

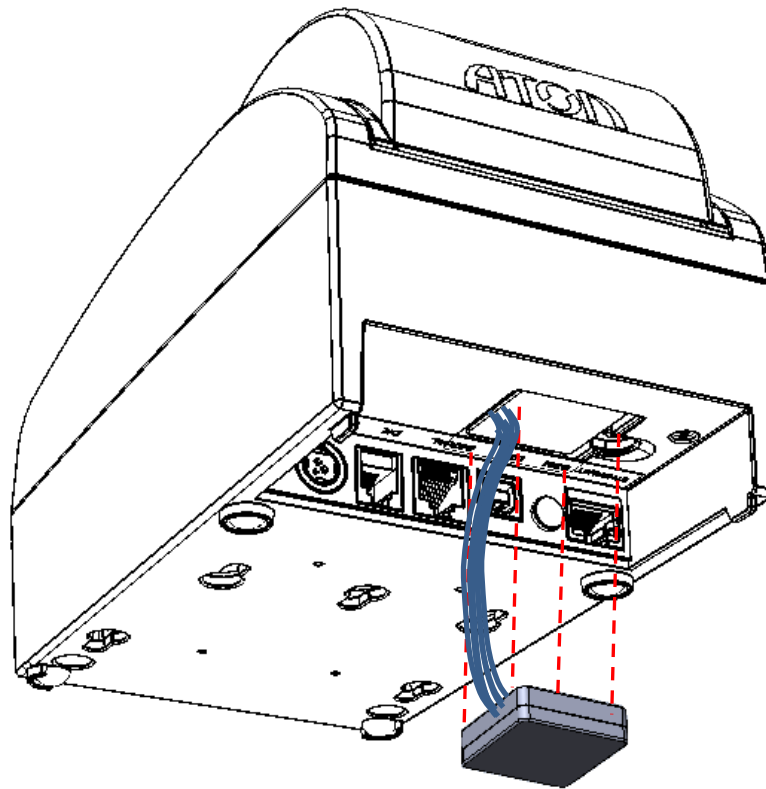


Рисунок 8. Извлечение ФН

4. Отключить кабель ФН–ККТ от ФН (схема кабеля представлена в «Инструкции по сервисному обслуживанию и ремонту»).
5. Подключить кабель к новому экземпляру фискального накопителя.
6. Установить новый ФН на место старого.
7. Закрыть отсек крышкой и зафиксировать ее винтом.

В последующем необходимо выполнить перерегистрацию ККТ с указанием причины «Замена ФН».

## Заправка бумаги

В данной ККТ предусмотрена работа с чековой лентой шириной 44 и 57. Далее приводится описание установки в ККТ рулона чековой ленты разной ширины.

**При использовании ЧЛ шириной 57 мм необходимо выполнить следующие действия.**

1. Нажать кнопку открытия крышки ККТ **1** и откинуть крышку ККТ **2**.
2. Установить рулон ЧЛ **3** в лоток (термочувствительный слой с внешней стороны ЧЛ!) и вытянуть свободный конец ленты **4**.
3. Закрыть крышку так, чтобы свободный конец ленты попал в прорезь крышки.
4. Нажать кнопку промотки ЧЛ **5** и проверить свободный ход ленты.

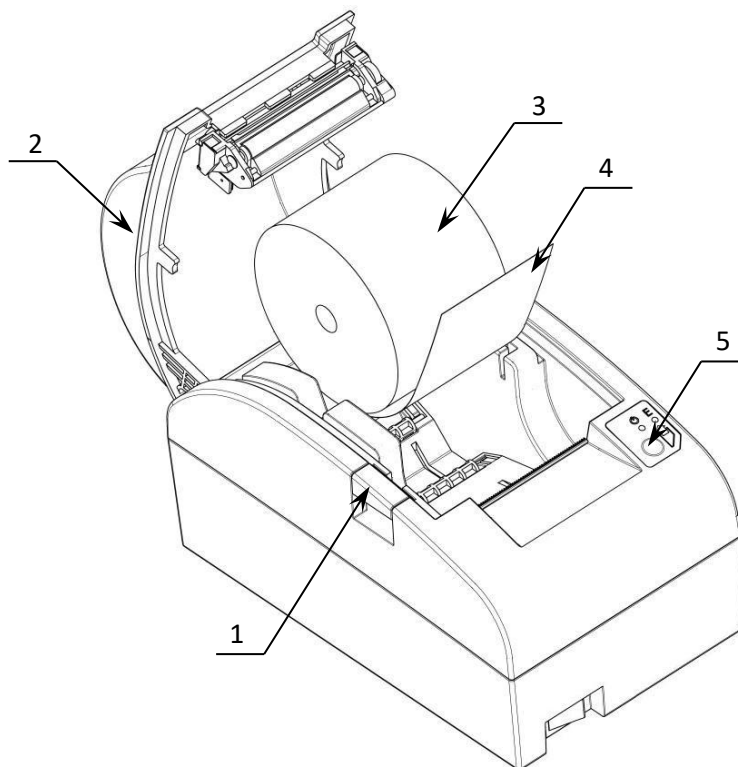


Рисунок 9. Заправка бумаги при горизонтальной установке ККТ



**Запрещается открывать крышку во время печати.**

**Запрещается вытягивать ленту вручную при закрытой крышке, это может повредить устройство.**

**Не допускается установка неплотно намотанных рулонов бумаги.**

В случае вертикального расположения ККТ при установке рулона ЧЛ используется ось для бумаги:

1. Вставить ось **1** в рулон ЧЛ **2**.
2. Установить ось вместе с надетым на нее рулоном в паз **3**.

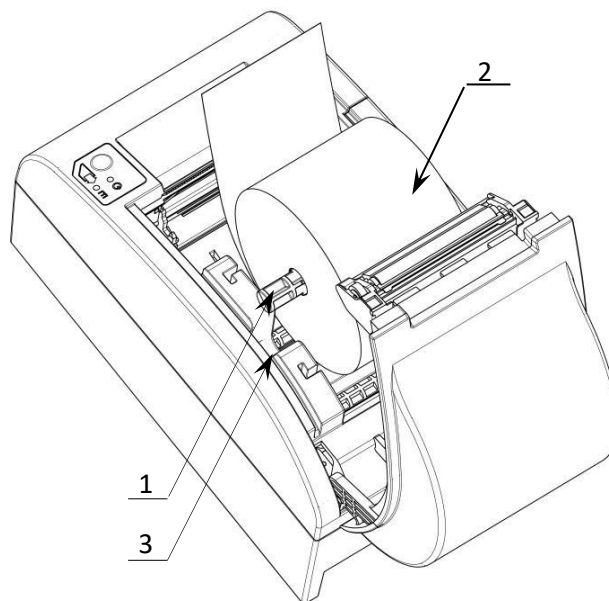


Рисунок 10. Заправка бумаги при вертикальной установке ККТ

При использовании ЧЛ шириной 44 мм необходимо установить ограничитель бумаги:

1. Установить ограничитель **1**.

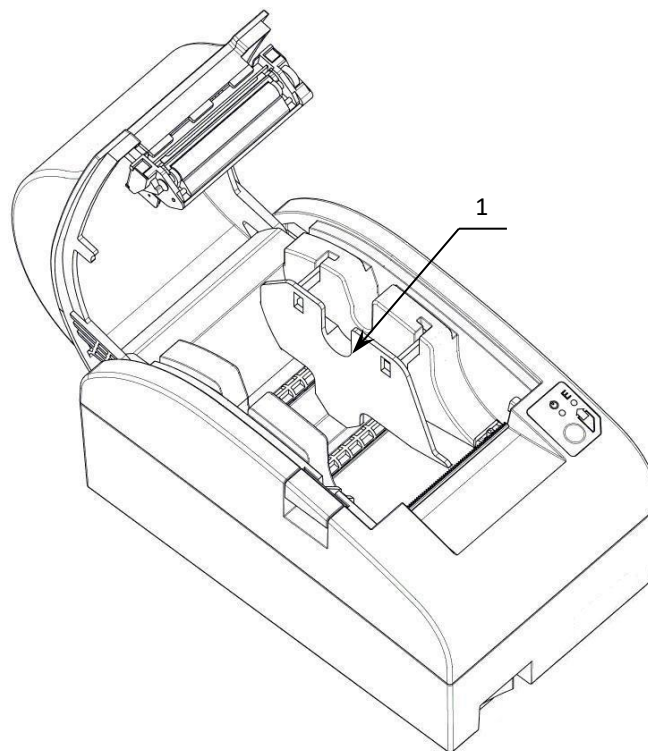


Рисунок 11. Установка ограничителя бумаги

2. Установить рулон ЧЛ 2.

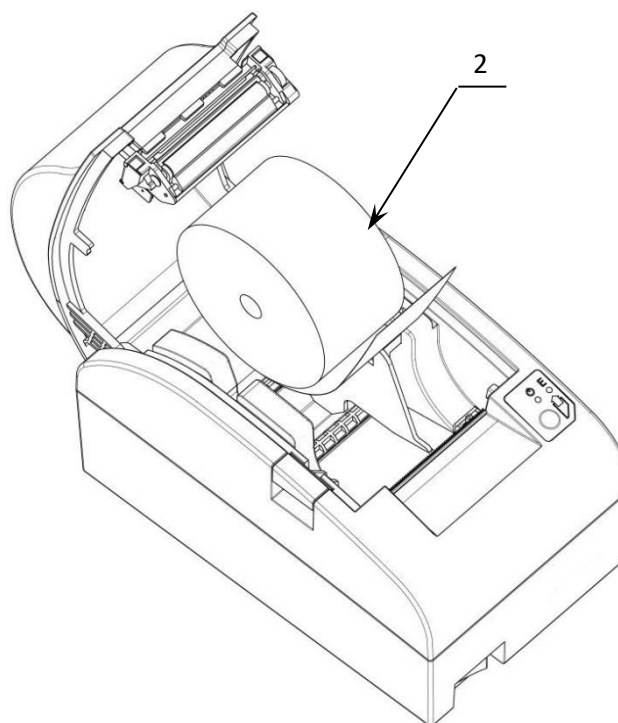


Рисунок 12. Установка ЧЛ шириной 44 мм



При установке ЧЛ шириной 44 мм необходимо произвести настройку количества символов в строке в ККТ, в противном случае печатаемая строка будет обрезана. Подробнее о количестве символов в строке изложено в описании настройки ККТ, раздел «Группа параметров «Основные» на странице 25 настоящего руководства.

**В случае остановки («заедания») продвижения бумаги необходимо:**

1. Открыть крышку принтера ККТ.
2. Освободить печатающее устройство от смятых кусочков бумаги.
3. Обрезать конец замятой ленты.
4. Заправить бумагу, как описано выше.

**При перекосе бумаги необходимо:**

1. Открыть крышку ККТ.
2. Установить ленту в штатное положение.
3. Закрыть крышку так, чтобы свободный конец ЧЛ находился в прорези крышки.

## Лицензии ККТ

В данной ККТ могут быть введены следующие лицензии:

- **Фискальные функции** – при введенной лицензии ККТ работает с включенными фискальными функциями. Без данной лицензии ККТ будет работать в режиме принтера документов.
- **Запись ПО ККТ** – при введенной лицензии возможно обновление ПО ККТ без вскрытия корпуса, а также загрузка шаблонов.
- **Работа с НДС 20%** – при введенной лицензии ККТ соответствует Федеральному закону №303-ФЗ «О внесении изменений в отдельные законодательные акты Российской Федерации о налогах и сборах» (повышение НДС до 20%).
- **Работа с ФФД 1.1** – при введенной лицензии ККТ будет работать по ФФД 1.1.
- **Обработка маркировки** – при введенной лицензии в ККТ возможна обработка кода маркировки товара – формирование реквизита «Код товара» (тег 1162).
- **Расширенные функции** – при введенной лицензии в ККТ будут доступны следующие (необязательные по законодательству РФ) функции:
  - работа с электронным журналом;
  - использование пользовательских шаблонов;
  - возможность самостоятельной настройки клише и рекламного текста, печатаемого в чеке;
  - использование универсальных счетчиков.

Перечень введенных лицензий можно проверить, распечатав документ «Информация о ККТ», подробнее изложено в разделе «Информация о ККТ».

## Настройка ККТ

В данном разделе приведено описание проведения настройки параметров работы ККТ посредством теста Драйвера ККТ, который должен быть предварительно установлен на ПК (подробнее об установке Драйвера изложено в разделе «Установка драйвера под ОС Windows» на странице 83).



Для настройки ККТ нужно использовать последнюю версию Драйвера ККТ (в том числе с сайта компании АТОЛ atol.ru). Внешний вид вкладок ДТО может отличаться от приведенных в данном документе!

### **Вход в настройки ККТ**

1. Запустить тестовую утилиту:  
Пуск/Все программы/АТОЛ/Драйвер ККТ v.10 /Тест драйвера ККТ.
2. Нажать кнопку **Свойства** – откроется страница свойств теста драйвера ККТ.
3. Выполнить проверку связи (подробнее изложено в разделе «Настройка связи с ККТ»).



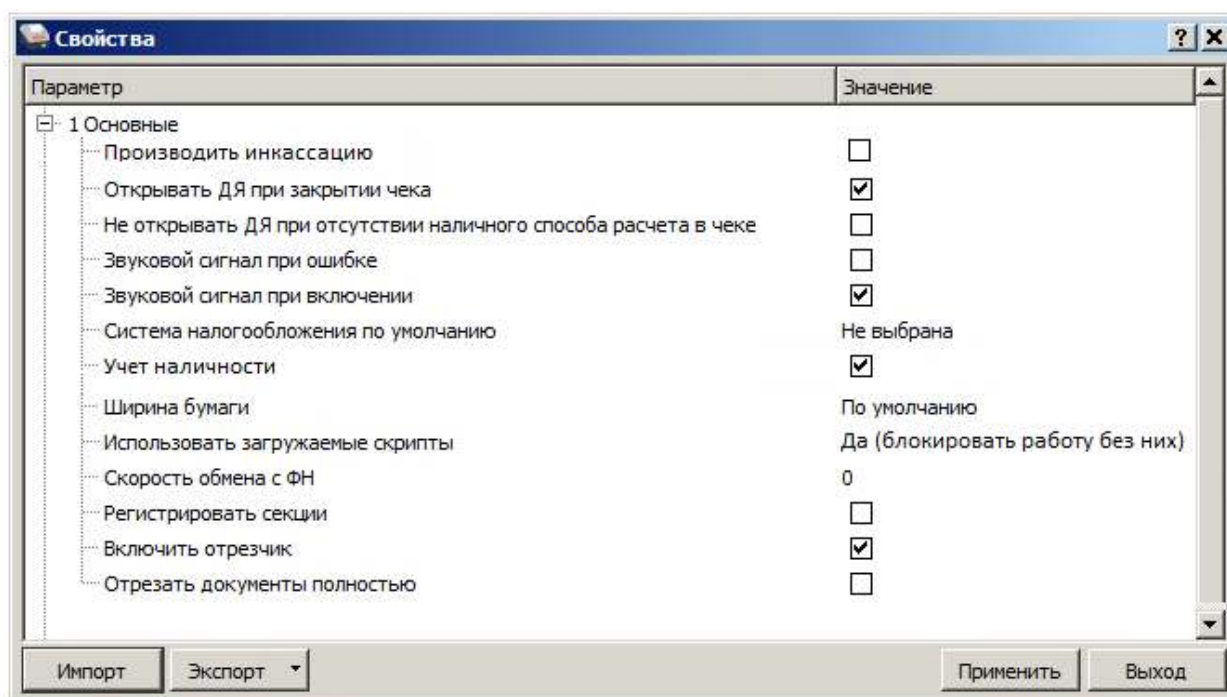
4. Нажать кнопку **Параметры ККТ**, откроется окно с настройками параметров оборудования.



Вход в настройки ККТ невозможен в следующих случаях:

- ККТ заблокирована в режиме ввода даты (ввести корректную дату и время);
- При аппаратных ошибках ККТ (обратиться в сервисную службу);
- При ошибках ККТ, таких как: отсутствует ФН, ошибка шаблонов документов и т.п.

### Группа параметров «Основные»



**Производить инкассацию.** Если флаг установлен, то считается, что произведена инкассация и после снятия отчета о закрытии смены обнуляется счетчик наличных денег в ККТ и печатается строка «ИНКАССАЦИЯ», иначе (флаг не установлен) печатается строка «НАЛИЧНОСТЬ».

По умолчанию в ККТ: Флаг не установлен.

**Открывать ДЯ при закрытии чека.** Данный параметр имеет смысл в случае, если денежный ящик подключен к ККТ. Есть два варианта работы ККТ с денежным ящиком:

- **Флаг установлен** – ящик будет открываться в случаях закрытия любого чека и снятия отчета о закрытии смены (ККТ подает сигнал открытия ящика);
- **Флаг не установлен** – ящик открываться не будет (ККТ не подает сигнал открытия ящика при закрытии чека и при снятии отчета закрытия смены).

**Не открывать ДЯ при отсутствии наличных оплат в чеке.** В данной ККТ при включенном параметре реализована возможность настроить работу с денежным ящиком таким образом, что при отсутствии в текущем чеке формы расчета НАЛИЧНЫМИ, денежный ящик открываться не будет.

По умолчанию: Не установлен.

**Звуковой сигнал при ошибке.** Если флаг установлен, то при возникновении протокольных ошибок ККТ воспроизведет звуковой сигнал.

По умолчанию в ККТ: Не установлен.

**Звуковой сигнал при включении.** Если флаг установлен, то при включении ККТ воспроизведет звуковой сигнал.

По умолчанию в ККТ: Установлен.

**Система налогообложения по умолчанию.** В поле содержится информация о СНО, которая будет использоваться в ККТ по умолчанию. В ККТ содержится информация обо всех налогах, запрограммированных при ее регистрации в ФНС. Чтобы изменить СНО по умолчанию, нужно из выпадающего списка выбрать одну из систем налогообложения: **Традиционная СНО, Упрощенная СНО (Доход), Упрощенная СНО (Доход минус Расход), Единый налог на вмененный доход, Единый сельскохозяйственный налог, Патентная система налогообложения.** Если СНО по умолчанию не будет использоваться, то можно указать значение **Не выбрана**. Значения СНО печатаются в чеках и в отчетах за смену.



**Запрограммированные наименования систем налогообложения нельзя изменить!**

По умолчанию в ККТ: Не выбрана.

**Учет наличности.** Параметр предназначен для включения учета наличных в денежном ящике. Если флаг установлен, то при оформлении чека возврата прихода или расхода с оплатой наличными будет контролироваться сумма наличных в ДЯ и при их нехватке будет выводиться соответствующее сообщения «Недостаточно наличных в ДЯ» – оплата чека наличными будет невозможна. Если флаг не установлен, то контроль наличных не будет осуществляться, и ошибка выводится не будет.

По умолчанию в ККТ: Флаг установлен.

**Ширина бумаги<sup>1</sup>.** Данный параметр указывает ширину рулона, которая установлена в ККТ (57 или 44 мм).

По умолчанию в ККТ: По умолчанию.

**Использовать загружаемые скрипты.** Параметр предназначен для включения возможности использования пользовательских скриптов (шаблонов) для печати документов (подробнее о пользовательском ПО изложено в разделе «Структура ПО ККТ и особенности его обновления» на странице 11). Параметр может принимать следующие значения:

- **Нет** – пользовательские скрипты (шаблоны) не будут использоваться.
- **Да (блокировать работу без них)** – пользовательские скрипты будут всегда использоваться, при их отсутствии работа ККТ будет заблокирована с выводом информации об ошибке (загрузка пользовательских скриптов описана в «Инструкции по сервисному обслуживанию и ремонту»).
- **Да (не блокировать работу без них)** – пользовательские скрипты будут использоваться, но при их отсутствии ККТ будет работать только со встроенными системными скриптами (не будет заблокирована).

По умолчанию в ККТ: Да (блокировать работу без них).

<sup>1</sup>– При выборе ширины бумаги 57мм следует загрузить в ККТ пользовательский шаблон для узкой ЧЛ (АТЕС 2ХХХ или АТСР 2ХХХ) или использовать системный шаблон АISM ХХХХ. Подробное описание загрузки шаблонов изложено в документе «Инструкция по сервисному обслуживанию и ремонту».

**Скорость обмена с ФН.** Параметр позволяет настроить скорость обмена ККТ с ФН и может принимать значения от 1 – минимальная скорость обмена, до 7 – максимальная скорость обмена.

По умолчанию в ККТ: 0 (используется значение скорости по умолчанию).

**Регистрировать секции.** Если флаг установлен, то позиции в чеке можно будет проводить в разные секции (от 1 до 5)<sup>1</sup>. Если флаг установлен, то секции будут регистрироваться в ККТ (ККТ будет ожидать ввода данных по секции), если флаг не установлен, то считается, что ККТ работает с одной секцией, причем в печатаемых документах информации о секциях также не будет.

По умолчанию в ККТ: Флаг не установлен.

**Включить отрезчик.** Данный параметр указывает, нужно ли производить автоматическую отрезку ЧЛ после печати документов.

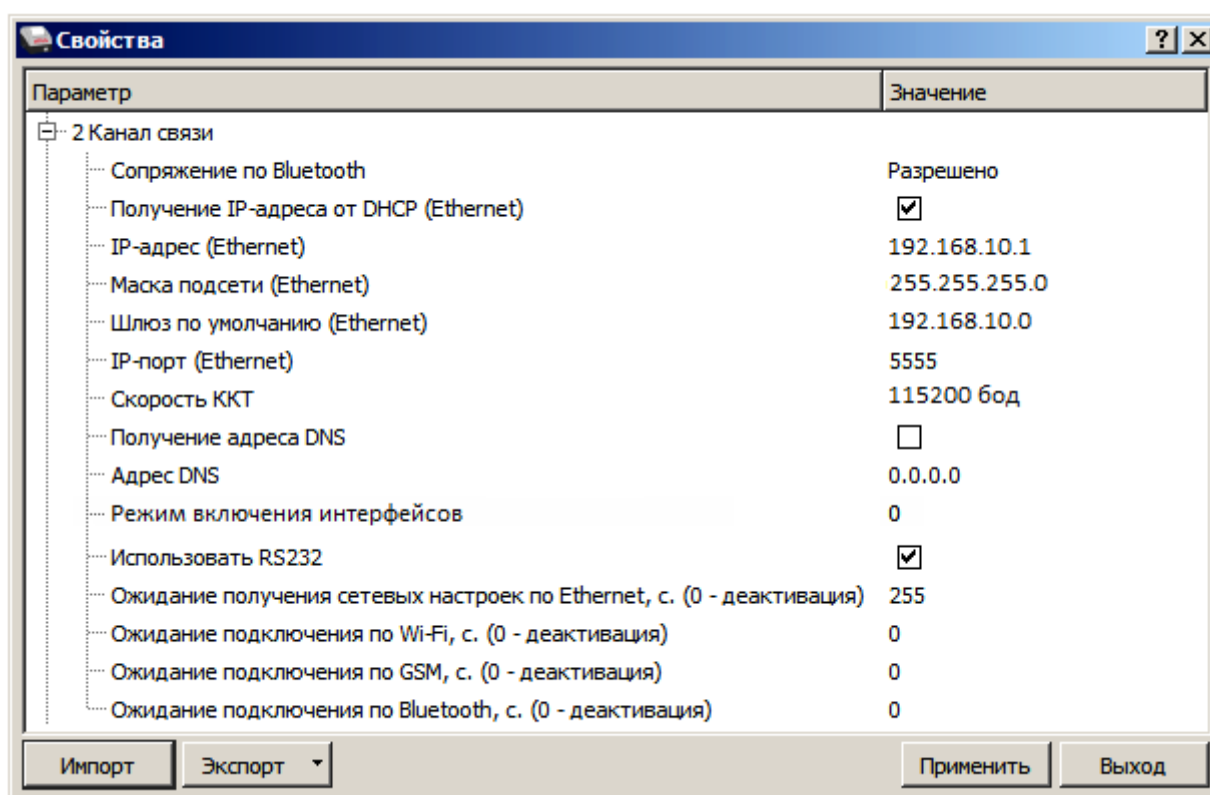
По умолчанию в ККТ: Установлен.

**Отрезать документы полностью.** Если флаг установлен, то ККТ будет производить полную отрезку ЧЛ после завершения печати документа.

По умолчанию в ККТ: Не установлен.

## Группа параметров «Канал связи»

В данной группе настраиваются типы подключения ККТ к ПК.



**Сопряжение по Bluetooth.** Настройка сопряжения с устройствами по интерфейсу Bluetooth. Параметр может принимать значения: **Разрешено** или **Запрещено**.

<sup>1</sup> – Реализовано только в пользовательских шаблонах.

По умолчанию: Разрешено.

**Получение IP-адреса от DHCP.** При работе по интерфейсу Ethernet значения сопутствующих параметров данного экземпляра ККТ заполняются автоматически.

По умолчанию в ККТ: Установлен.

**IP-адрес** (при работе по интерфейсу Ethernet). Поле содержит IP-адрес данного экземпляра ККТ.

По умолчанию в ККТ: 192.168.10.1.

**Маска подсети** (при работе по интерфейсу Ethernet). Данный параметр предназначен для определения подсети, в которой работает ПК и подключенный к нему ККТ.



Для корректной работы по интерфейсу Ethernet ПК и ККТ должны находиться в одной подсети.

---

По умолчанию в ККТ 255.255.255.0.

**Шлюз по умолчанию** (при работе по интерфейсу Ethernet). Данное поле содержит IP-адрес шлюза.

По умолчанию в ККТ: 192.168.10.0.

**IP-порт** (при работе по интерфейсу Ethernet). Поле содержит значение IP-порта.

По умолчанию в ККТ: 5555.

**Скорость ККТ.** Поле предназначено для настройки скорости обмена ККТ с ПК (при работе ККТ через интерфейс RS232). На этой скорости ККТ ожидает команды от ПК. Только если эта скорость совпадает со скоростью драйвера, то возможна работа ПК с ККТ. То есть, если ПК посылает команды на скорости отличной от той, на какой ККТ ожидает получение команды, совместная работа ПК и ККТ невозможна.

По умолчанию в ККТ: Скорость 115200 бод.

---



Рекомендуется использовать скорости не более 115200 бод.

---



Для предотвращения потери связи с ККТ из-за различия скоростей драйвера и ККТ, после изменения настройки Скорость ККТ необходимо изменить скорость в драйвере (подробнее изложено в разделе «Настройка связи с ККТ» на странице 89).

---

**Получение адреса DNS.** Параметр позволяет настроить адрес DNS-сервера автоматически или задать вручную.

По умолчанию: Не установлен.

**Адрес DNS.** В поле указывается адрес системы доменных имен.

По умолчанию: 0.0.0.0.

**Режим включения интерфейсов.** Параметр предназначен для настройки момента включения всех интерфейсов и может принимать следующие значения:

**0** – следовать настройкам ККТ, то есть интерфейсы можно включать/выключать по необходимости.

**1** – включить все интерфейсы при следующей перезагрузке ККТ.

**2** – включать все интерфейсы при каждой перезагрузке ККТ.

По умолчанию: 0.

**Использовать RS232.** Если флаг установлен, то работа по RS232 разрешена.

По умолчанию в ККТ: Установлен.

**Ожидание получения сетевых настроек по Ethernet, с (0 – деактивация).** Параметр задает период времени в секундах, через который будет осуществляться проверка получения сетевых настроек по каналу связи Ethernet. Значение 0 – означает, что работа по интерфейсу выключена. Значения больше 0 – интерфейс включен (значение 255 – означает ожидание подключения без ограничения и без печати данных на ЧЛ).

По умолчанию: 255.

**Ожидание подключения по Wi-Fi, с (0 – деактивация).** Параметр задает период времени в секундах, через который будет осуществляться проверка подключения по каналу связи Wi-Fi. Значение 0 – означает, что работа по интерфейсу выключена. Значения больше 0 – интерфейс включен. Для включения рекомендуется указывать время не менее 20 секунд.

По умолчанию: 0 (интерфейс отключен).

**Ожидание подключения по GSM, с (0 – деактивация).** Параметр задает период времени в секундах, через который будет осуществляться проверка подключения по каналу связи GSM. Значение 0 – означает, что работа по интерфейсу выключена. Значения больше 0 – интерфейс включен. Для включения рекомендуется указывать время не менее 60 секунд.

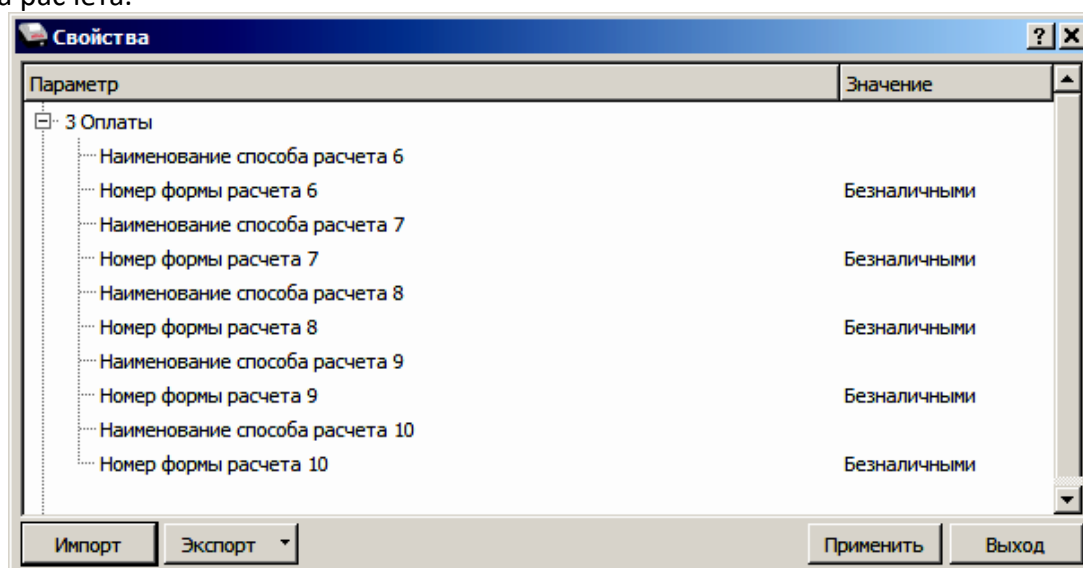
По умолчанию: 0 (интерфейс отключен).

**Ожидание подключения по Bluetooth, с (0 – деактивация).** Параметр задает период времени в секундах, через который будет осуществляться проверка подключения по каналу связи Bluetooth. Значение 0 – означает, что работа по интерфейсу выключена. Значения больше 0 – интерфейс включен. Для включения рекомендуется указывать время не менее 20 секунд.

По умолчанию: 0 (интерфейс отключен).

## Группа параметров «Оплаты»

В данной группе параметров можно запрограммировать формы расчета и наименование способа расчета.



Оплата товара может осуществляться формами расчета: Наличными, Безналичными, Предварительная оплата (аванс), Последующая оплата (кредит), Иная форма оплаты (встречное предоставление).

**Номер формы расчета 6..10.** Параметр предназначен для программирования формы расчета и может принимать значения: Наличными, Безналичными, Предварительная оплата (аванс), Последующая оплата (кредит), Иная форма оплаты (встречное предоставление).



Наименование форм расчетов невозможно переименовать.

По умолчанию установлена форма расчетов «Безналичными» (для способов расчетов 6..10).

**Наименование способа расчета 6..10** Параметр предназначен для программирования наименования способов расчета. Максимальное количество символов зависит от ширины используемой ЧЛ и запрограммированного в ККТ шрифта<sup>1</sup>.



Наименования способов расчетов (пользовательских) можно переименовать только при включенной настройке использования пользовательских шаблонов.

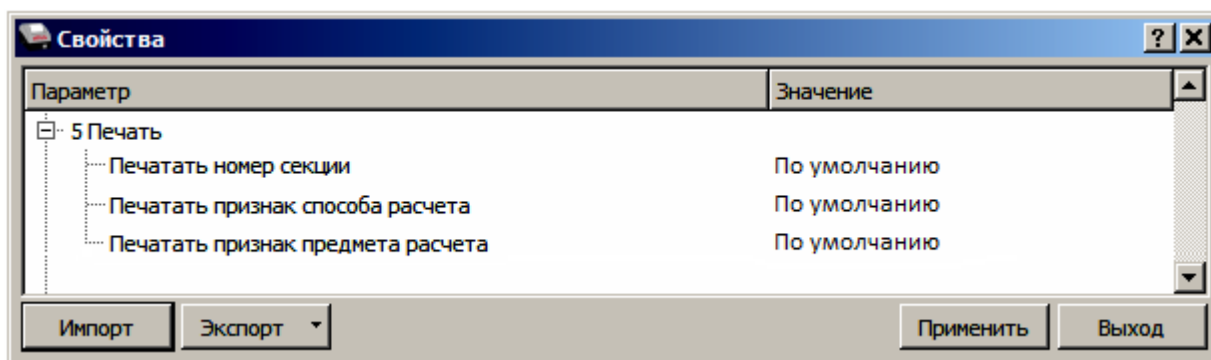


При изменении наименования способа расчета рекомендуется задавать названия в творительном падеже.

При больших суммах допустимо автоматическое затирание нескольких последних символов названия способа расчета.

## Группа параметров «Печать»

Группа параметров предназначена для настройки печати некоторых реквизитов в кассовом чеке.



**Печатать номер секции.** Параметр предназначен для настройки печати номера секции слева от стоимости позиции чека. Параметр может принимать значения:

- **По умолчанию** – будет использована настройка, запрограммированная в ККТ по умолчанию.
- **Печатать** – номер секции, в которую данная позиция зарегистрирована, будет печататься.

<sup>1</sup> – Настройка реализуется с помощью пользовательских шаблонов.

**Номер секции печатается**

Чипсы с беконом LAYS 01	2.000 * 19.60 =39.20
----------------------------	----------------------

**Номер секции не печатается**

Чипсы с беконом LAYS	2.000 * 19.60 =39.20
----------------------	----------------------

По умолчанию в ККТ: По умолчанию.

**Печатать признак способа расчета.** Данный параметр предназначен для настройки печати наименования способа расчета, который указывается при оформлении позиции в кассовом чеке. Параметр может принимать значения:

- **По умолчанию** – будет использована настройка, запрограммированная в ККТ по умолчанию.
- **Печатать** – признак способа расчета будет печататься.

По умолчанию в ККТ: По умолчанию.

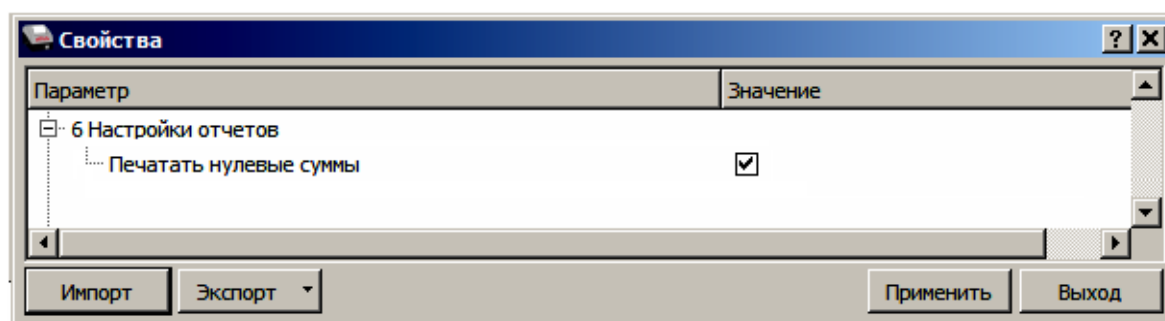
**Печатать признак предмета расчета.** Данный параметр предназначен для настройки печати наименования предмета расчета и может принимать следующие значения:

- **По умолчанию** – будет использована настройка, запрограммированная в ККТ по умолчанию.
- **Печатать** – признак предмета расчета будет печататься.

По умолчанию в ККТ: По умолчанию.

### **Группа параметров «Настройки отчетов»**

В данной группе параметров можно настроить печать нулевых сумм.

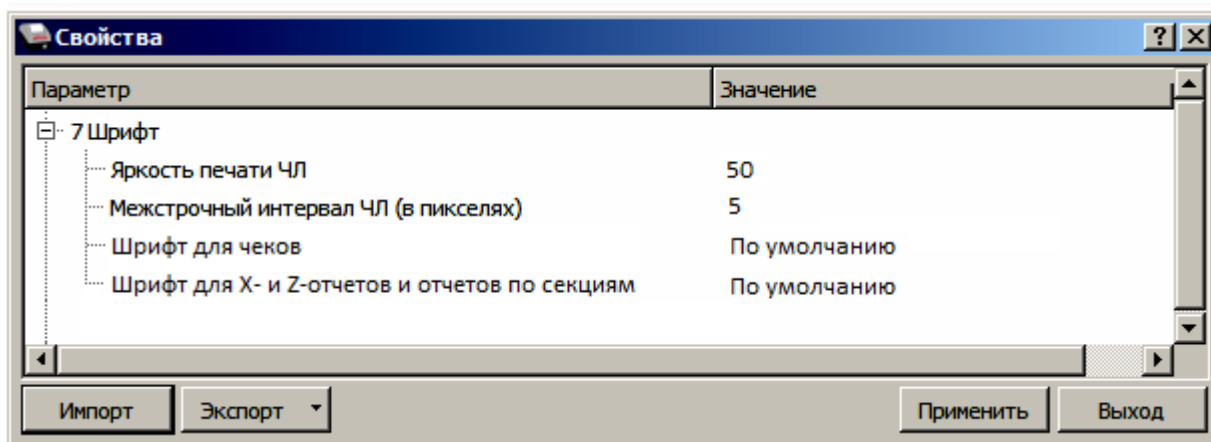


**Печатать нулевые суммы.** В данной ККТ по умолчанию в суточных отчетах печатаются и ненулевые суммы, и нулевые суммы приходов, возвратов приходов, расходов, возвратов расходов. Данная настройка предназначена для включения/отключения печати нулевых сумм. Если флаг установлен, то в суточных отчетах будут печататься нулевые суммы, в противном случае нулевые суммы печататься не будут.

По умолчанию в ККТ: Флаг установлен.

## Группа параметров «Шрифт»

В данной группе параметров настраивается работа со скидками и надбавками.



**Яркость печати ЧЛ.** Может принимать значения от 1 (минимальная) до 100 (максимальная). Яркость печати меняется при изменении температуры окружающей среды. Для того, чтобы на чеке изображение имело одинаковую яркость, при температуре воздуха +10 °С она должна быть больше, чем при температуре +35 °С.

Если печать производится нечасто и чеки короткие, то следует установить яркость больше, чем при интенсивной печати длинных чеков.



С уменьшением яркости термопечатающая головка принтера быстрее остывает, что приводит к некоторому увеличению скорости печати.

По умолчанию: 50.

**Межстрочный интервал ЧЛ (в пикселях).** Указывает количество точек (по вертикали) между соседними строками текста. То есть чем большее значение указано в данном параметре, тем разреженнее строки: с одной стороны, чем меньше межстрочный интервал, тем короче чек (экономия расходных материалов), а, с другой стороны, строки начинают сливаться (чек трудно читать). Межстрочный интервал может принимать значения в диапазоне от 0 до 15. Новое значение межстрочного интервала будет применено после печати следующей строки.

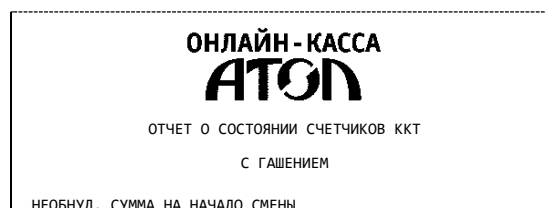


С увеличением межстрочного интервала быстрее отводится тепло из зоны печати, что приводит к некоторому увеличению скорости печати.

### Межстрочный интервал 3



### Межстрочный интервал 9



По умолчанию: 5.



**Шрифт для чеков и Шрифт для X- и Z-отчетов и отчетов по секциям.** Данный параметр предназначен для настройки шрифта печати в кассовых чеках и отчетах (настройка работает только с пользовательскими шаблонами). Параметр может принимать значения:

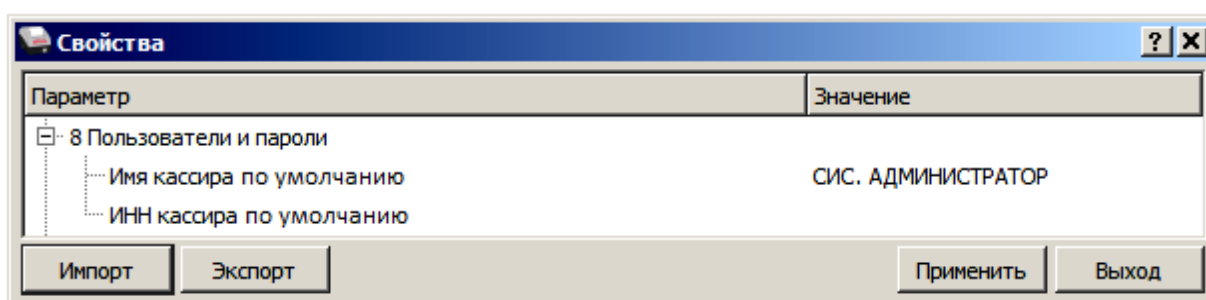
- **0** – 12x24 пикселя;
- **1** – 9x14 пикселей;
- **2** – 10x14 пикселей;
- **3** – 12x16 пикселей;
- **255** – По умолчанию (используется значение, запрограммированное в ККТ по умолчанию).



Настройка шрифта поддерживается только в шаблоне АТСРХХХХ.

По умолчанию в ККТ: По умолчанию.

### Группа параметров «Пользователи и пароли»



В группе параметров «Пользователи и пароли» можно ввести имя оператора по умолчанию, это может быть кассир, администратор, системный администратор. При смене наименования кассира следует учитывать максимальное количество символов по ширине ЧЛ, установленной в ККТ. В имени кассира допустимо использовать все символы ККТ (русские и латинские строчные и прописные буквы, цифры и т.д.).

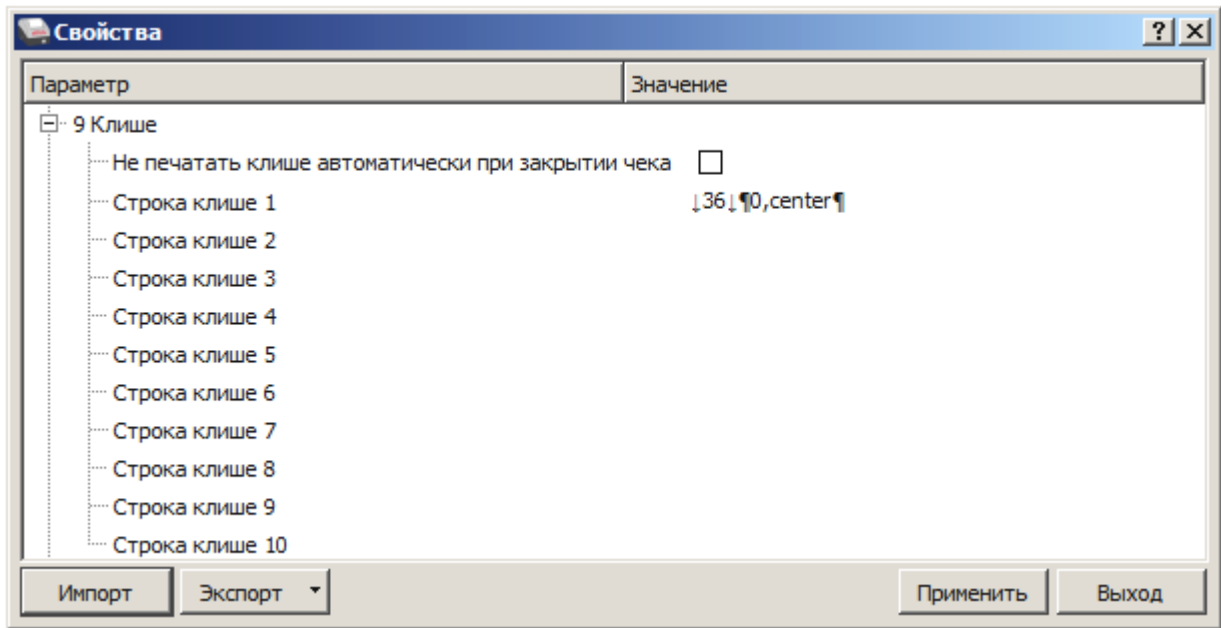
По умолчанию в ККТ: **Имя кассира по умолчанию** – СИС, АДМИНИСТРАТОР; **ИНН кассира по умолчанию** – не введен (пустая строка).

### Группа параметров «Клише»

В данной группе параметров можно настроить клише, печатаемое перед каждым документом:



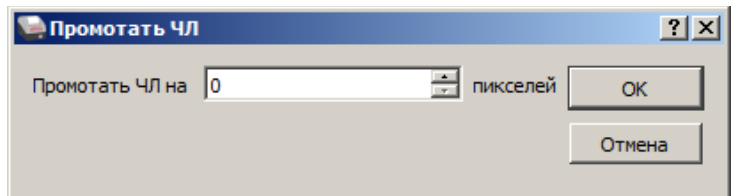
Для ЧЛ можно установить различное количество печатаемых строк.



**Не печатать клише автоматически при закрытии чека.** Если флаг установлен, клише печататься не будет.

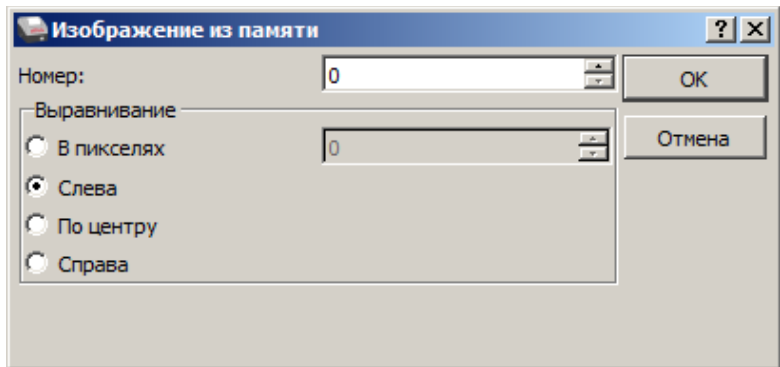
По умолчанию в ККТ: Не установлен.

**Строка клише 1.** В строке клише можно запрограммировать текст и/или изображение, которые будут печататься в клише, отступ перед печатаемой строкой (в пикселях) и выравнивание. Для изменения размера отступа перед печатаемой строкой необходимо отредактировать значение между символами ↓ (допустимы значения от 0 до 99) или нажать правую кнопку мыши и выбрать из выпадающего меню пункт **Промотать ЧЛ**.



В строке **Промотать ЧЛ на** задать размер отступа перед печатаемой строкой в пикселях.

Для вставки изображения из памяти ККТ и его выравнивания необходимо выбрать строку клише, нажать правую кнопку мыши, затем из выпадающего меню выбрать пункт **Изображение из памяти**. Откроется окно, которое имеет вид:



В поле **Номер** нужно указать номер изображения, в области **Выравнивание** можно указать выравнивание в пикселях: установить флаг напротив значения **В пикселях** (при этом поле

ввода значения выравнивания станет активно), затем указать значение из диапазона 0..99. Также можно задать выравнивание, установив флаг напротив одного из значений: **Слева**, **По центру** или **Справа**. При выборе выравнивания **Слева** в строке клише будет отображено значение ¶0,left¶, **По центру** – ¶0, center¶, **Справа** – ¶0,right¶.



При настройке выравнивания текста в строке клише нужно использовать символ «пробел». Общее количество символов в строке не должно превышать допустимое для данной ККТ, в противном случае текст будет обрезан.



При программировании клише можно использовать символ удвоения ширины “»” (нажать правую кнопку мыши и выбрать из выпадающего меню пункт Символ удвоения). Этот специальный знак указывает, что следующий символ будет занимать два знакоместа (специального и своего собственного). В приведенном примере перед символом «Д» установлен спецсимвол удвоения ширины:

ЖДЕМ ВАС СНОВА!

По умолчанию в ККТ: Строка 1 – ↓36↓¶0, center¶ (36 – отступ перед печатаемой строкой, 0 – номер изображения, center – выравнивание изображения по центру).

**Строка клише 2 ... Строка клише 10.** Заполнение строк осуществляется по аналогии со **строкой клише 1.**

По умолчанию в ККТ: «» (пустое поле).

### *Настройки клише и рекламного текста*

ККТ АТОЛ 55Ф позволяет работать с различными параметрами печати (4 типа шрифтов, возможность настройки межстрочного интервала и вертикального множителя для печати символов и т.д.).

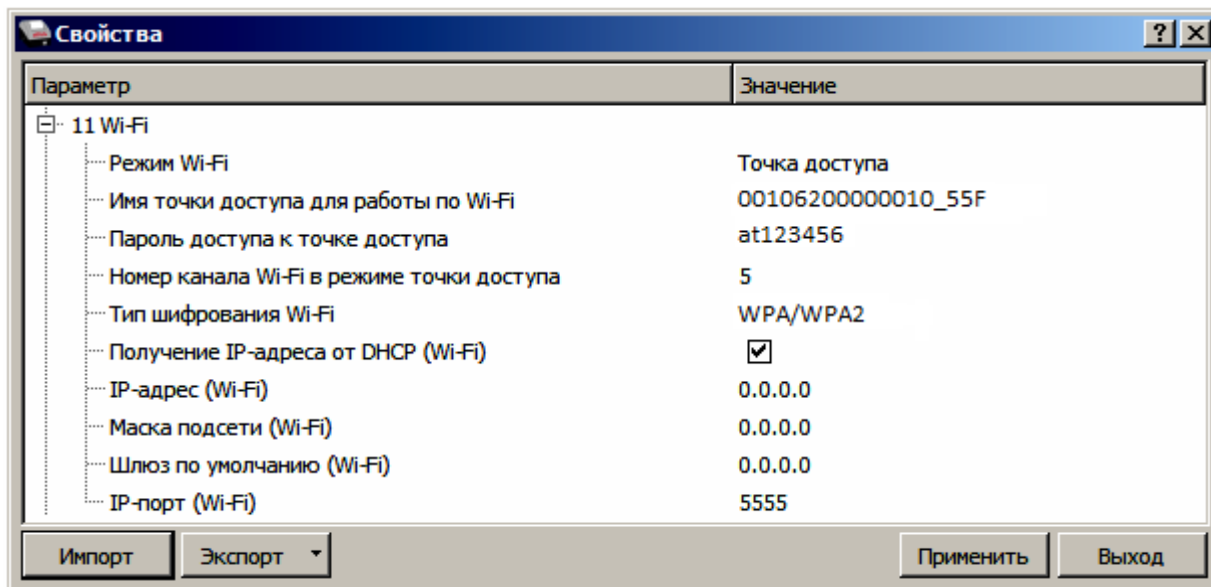
Бумага проходит примерно 20 мм от печатающей головки до линии обрыва. То есть, чтобы не оторвать последние строки чека, после печати последней его строки надо промотать 20 мм бумаги. Это нерационально – каждый чек увеличится на 20 мм (перед клише будет пустое поле) и перед печатью первой строки чека ККТ должна будет напечатать клише. Для экономии расходных материалов и повышения скорости печати чеков ККТ вместо промотки бумаги сразу за последней строкой чека печатает клише следующего чека. При этом если клише будет иметь длину 20 мм, то оно как раз сместит последнюю строку чека под обрыв. В таком случае для следующего чека уже будет готово клише и его не придется печатать при первом оформлении следующего документа.

При настройке клише и рекламного текста необходимо руководствоваться следующими правилами:

- предварительно настроить нужные параметры печати (шрифт, межстрочный интервал и т.д.);
- учитывать, что обрыв ЧЛ занимает одну строку;
- предварительно самостоятельно определить требуемое количество строк рекламного текста;
- учитывать, что количество строк клише зависит только от параметров печати, количество строк рекламного текста не зависит от параметров печати;
- при изменении параметров печати может измениться количество строк клише;

- учитывать, что строка клише содержит до 48 символов стандартным шрифтом (в зависимости от ширины, установленной в ККТ чековой ленты).

### Группа параметров «Wi-Fi»



Информация о параметрах сети Wi-Fi предоставляется администратором торгового предприятия, в котором будет установлена ККТ.



При первичной настройке параметров сети Wi-Fi рекомендуется подключить ККТ к ПК по проводному интерфейсу.

**Режим Wi-Fi.** Данный параметр предназначен для выбора режима работы ККТ и может принимать два значения:

- **Клиент** – режим станции, в котором ККТ самостоятельно ищет сеть Wi-Fi, затем подключается к внешнему устройству типа роутер (ККТ и ПК, на котором установлено кассовое ПО/ДТО для работы ККТ, должны находиться в одной сети Wi-Fi!).
- **Точка доступа** – режим точки доступа, в котором в ККТ включается точка доступа. При подключении к этой точке с внешнего устройства (ПК) – можно осуществить связь с ДТО (с целью настройки ККТ и для формирования фискальных документов).



После установки режима точки доступа нужно перезагрузить ККТ, затем ККТ распечатает логин и пароль доступа к сети Wi-Fi.



Передача данных в ОФД и на сервер статистики невозможна, если в настройке Канал обмена с ОФД выбран «WiFi», а WiFi работает в режиме «Точка доступа».

По умолчанию: Точка доступа.

**Имя точки доступа для работы по Wi-Fi.** В поле указывается имя/обозначение точки доступа для работы по Wi-Fi (ККТ и ПК, на котором установлено кассовое ПО/ДККТ для работы

ККТ, должны находиться в одной сети Wi-Fi!). До того, как выполнится настройка Wi-Fi, в поле будет значение по умолчанию.

По умолчанию: 00106200000010\_55F («заводской номер ККТ\_модель ККТ»).

**Пароль доступа к точке доступа.** В поле будет выведен пароль точки доступа для работы по Wi-Fi. До того, как произведется настройка Wi-Fi, в поле будет значение по умолчанию. После настройки параметров Wi-Fi будет отображено текущее значение пароля точки доступа.

По умолчанию: atXXXXXX, где XXXXXX – случайное шестизначное число, формируемое ККТ при первичной инициализации.

**Номер канала Wi-Fi в режиме точки доступа.** Указать номер используемого в данной сети канала (актуально при работе ККТ в режиме «Точка доступа»). Параметр может принимать значения от 1 до 13. В случае если ввести значение не из диапазона, то параметр примет значение по умолчанию.

По умолчанию: 5.

**Тип шифрования Wi-Fi.** Параметр указывает тип шифрования, используемый в данной сети Wi-Fi. В ККТ можно установить следующие типы шифрования: **open, WPA, WPA2, WPA/WPA2.**

По умолчанию: WPA/WPA2.

**Получение IP-адреса от DHCP (Wi-Fi).** При работе по интерфейсу Wi-Fi значения сопутствующих параметров данного экземпляра ККТ заполняются автоматически.

По умолчанию: Установлен.

**IP-адрес (Wi-Fi).** Поле содержит IP-адрес данного экземпляра ККТ.

По умолчанию: 0.0.0.0.

**Маска подсети (Wi-Fi).** Данный параметр предназначен для определения подсети, в которой работает и ПК и подключенный к нему ККТ.

По умолчанию: 0.0.0.0.

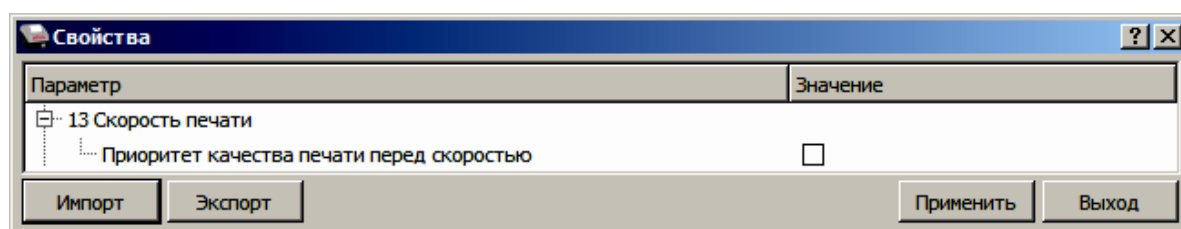
**Шлюз по умолчанию (Wi-Fi).** Данное поле содержит IP-адрес шлюза.

По умолчанию: 0.0.0.0.

**IP-порт (Wi-Fi).** Поле содержит IP-порт данного экземпляра ККТ.

По умолчанию: 5555.

## Группа параметров «Скорость печати»

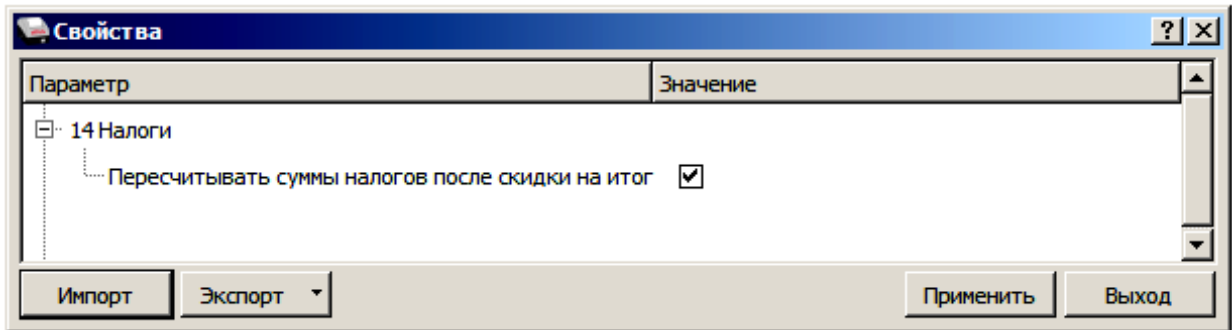


**Приоритет качества печати перед скоростью.** При установленном флаге скорость печати будет снижена, при этом увеличится качество печати на ЧЛ.

По умолчанию в ККТ: Флаг не установлен.

## Группа параметров «Налоги»

Группа параметров предназначена для настройки пересчета суммы налогов.



**Пересчитывать суммы налогов после скидки на итог.** Если флаг установлен, то будет выполнен пересчет суммы налогов после начисления скидки на итог, при этом скидка распределится по налоговым ставкам пропорционально обороту по этой ставке, в противном случае пересчет производится не будет. Настройка в чеке не сработает если был задан вручную какой-либо налог на позицию или на чек (для подробного описания настройки использован шаблон чека не по умолчанию).

### Флаг не установлен

онлайн-касса	
АТОЛ	
КАССОВЫЙ ЧЕК	
ПРИХОД	
Чипсы с беконом LAYS	
01	1.000 * 20.92 =20.92
НДС 20%	=3.48
ТОВАР	
ПОЛНЫЙ РАСЧЕТ	
Чипсы с беконом LAYS	
01	1.000 * 10.38 =10.38
НДС 10%	=0.94
ТОВАР	
ПОЛНЫЙ РАСЧЕТ	
ПРЕДЫТОГ	=31.30
ОКРУГЛЕНИЕ	-0.30
<b>ИТОГ</b>	<b>=31.00</b>
Сумма НДС 20%	=3.48
Сумма НДС 10%	=0.94
НАЛИЧНЫМИ	=31.00

### Флаг установлен

онлайн-касса	
АТОЛ	
КАССОВЫЙ ЧЕК	
ПРИХОД	
Чипсы с беконом LAYS	
01	1.000 * 20.92 =20.92
НДС 20%	=3.52
ТОВАР	
ПОЛНЫЙ РАСЧЕТ	
Чипсы с беконом LAYS	
01	1.000 * 10.38 =10.38
НДС 10%	=0.93
ТОВАР	
ПОЛНЫЙ РАСЧЕТ	
ПРЕДЫТОГ	=31.30
ОКРУГЛЕНИЕ	-0.30
<b>ИТОГ</b>	<b>=31.00</b>
Сумма НДС 20%	=3.52
Сумма НДС 10%	=0.93
НАЛИЧНЫМИ	=31.00

Скидка на итог не влияет на сумму налогов.

### Расчет налога

- Вычисляется процентная составляющая от предытога по каждой позиции без учета скидки:
 
$$31.30 - 100\%$$

$$10.38 - X \%$$

$$X = 10.38 * 100 / 31.30 = 33\%$$
 и
 
$$31.30 - 100\%$$

$$20.92 - Y \%$$

$$Y = 20.92 * 100 / 31.30 = 67\%$$
- Вычисляется сумма на каждую позицию с учетом скидки:
 
$$31 - 100\%$$

$$Z - 33\%$$

$$Z = 31 * 33 / 100 = 10.23$$
 и
 
$$31 - 100\%$$

$$N - 67\%$$

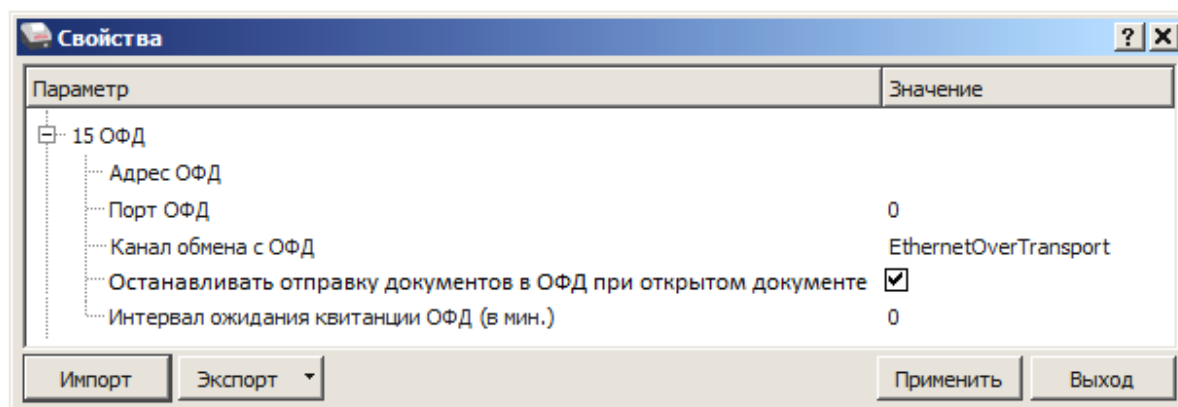
$$N = 31 * 67 / 100 = 20.77$$
- Из получившейся суммы в п.2 вычисляется НДС:
 
$$10.23 * 10\% = 10.23 * 10 / 110 = 0.93$$

$$20.77 * 20\% = 20.77 * 20 / 120 = 3.52$$

По умолчанию в ККТ: Флаг установлен.

### Группа параметров «ОФД»

В данной группе параметров производится настройка интерфейса и канала обмена с оператором фискальных данных (ОФД), аккредитованного налоговым органом (ФНС). Вся информация предоставляется ОФД (подробнее изложено в разделе «Настройка обмена с ОФД»).



**Адрес ОФД.** В поле вводится адрес сервера (можно указать IP-адрес или URL-адрес сайта оператора).

По умолчанию: «» (пустое поле).

**Порт ОФД.** В поле нужно указать номер порта (диапазон 0..65535), по которому будет осуществляться обмен данными с ОФД.

По умолчанию: 0.

**Канал обмена с ОФД.** В поле нужно указать канал обмена, по которому будет осуществляться обмен:

- Ethernet;
- Wi-Fi;
- GSM модем;
- EthernetOverTransport.



Для отправки по выбранному каналу обмена необходимо, чтобы этот канал связи поддерживался в ККТ и был настроен для работы (подробнее изложено в разделе «Группа параметров «Канал связи» на странице 27).

Если канал обмена с ОФД в ККТ выбран как EthernetOverTransport, то кассовое ПО и Драйвер ККТ так же должны быть настроены на EthernetOverTransport (подробнее в разделе «Приложение 3. Настройка обмена с ОФД» на странице 91).

По умолчанию: EthernetOverTransport.

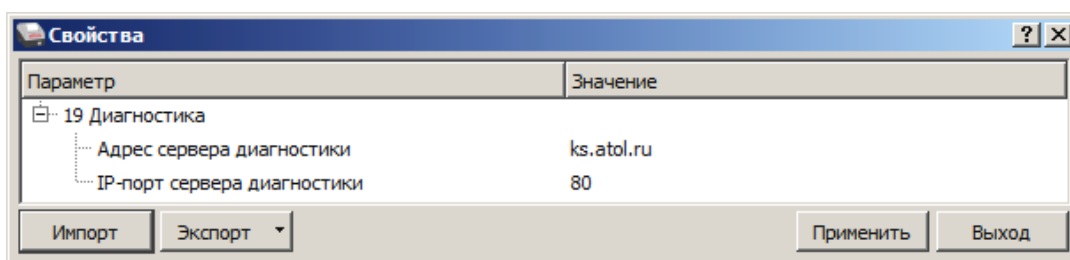
**Останавливать отправку документов ОФД при открытом документе.** В ККТ отправка документов ОФД производится постоянно, данный параметр предназначен для остановки отправки документов ОФД при открытом кассовом чеке. При необходимости отправлять документы ОФД без перерыва нужно выключить работу настройки – снять установленный флаг.

По умолчанию в ККТ: Установлен.

**Интервал ожидания квитанции ОФД (мин).** Параметр задает период времени, через который будет осуществляться опрос ФН о наличии квитанции с подтверждением от ОФД (1..5 мин). Значение 0 – время по умолчанию (5 мин).

По умолчанию: 0.

### **Группа параметров «Диагностика»**



**Адрес сервера диагностики.** Параметр предназначен для программирования адреса сервера диагностики для последующего осуществления диагностирования связи ККТ с сервером диагностики.

По умолчанию в ККТ: ks.atol.ru.

**IP-порт сервера диагностики.** В параметре программируется IP-порт сервера диагностики.

По умолчанию в ККТ: 80.



## **Сценарии настройки**

В данном разделе приводятся некоторые рекомендации, которые позволят Вам настроить ККТ оптимальным образом.

**Минимальный расход бумаги.** Если стоит задача экономии расходных материалов, то необходимо решить, за счет чего эта экономия будет достигаться.

За счет сокращения количества информации:

- уменьшить количество символов в наименовании товара;
- либо за счет способа отображения информации на чеке:
- использовать мелкий (по вертикали) шрифт<sup>1</sup>;
- сократить расстояние между строками (межстрочный интервал);
- не выделять итоговую сумму чека двойной высотой шрифта<sup>1</sup>.

Рекомендуется учитывать не только один параметр. Стоит оценить и набор отображаемой информации, и размер шрифта, и с каким межстрочным интервалом допустимо печатать чек.

## **Проверка функционирования ККТ**

Перед началом рабочей смены рекомендуется провести проверку функционирования ККТ АТОЛ 55Ф в следующей последовательности:

1. Проверить все соединительные шнуры ККТ и правильность подключения.
2. Включить питание ККТ и проверить связь ККТ с ПК и ОФД, настройка связи описана в разделе «Настройка связи с ККТ» на странице 89.
3. Проверить наличие чековой ленты в ККТ, или заправить ленту согласно разделу «Заправка бумаги» на странице 21.
4. Оформить тестовый чек и проверить правильность печати всех реквизитов.

---

<sup>1</sup> – Настройка реализуется с помощью пользовательских шаблонов.

# Регистрация/перерегистрация ККТ



Перед выполнением регистрации ККТ необходимо выполнить действия по подготовке к работе с ККТ согласно описанию раздела «Взаимодействие с ФНС через ОФД» на странице 8. Далее на ПК нужно установить Драйвер v. 10 согласно описанию раздела «Установка драйверов USB» на странице 85. Настроить ККТ согласно описанию раздела «Настройка ККТ» на странице 24. Подключить к ККТ блок питания, подключить ККТ к ПК кабелем USB. Включить ККТ, при включении будет распечатано сообщение «ФН не фискализирован». Настроить связь с ККТ согласно описанию раздела «Настройка связи с ККТ» на странице 89.

## Регистрация ККТ

Для регистрации ККТ нужно выполнить следующие действия:

1. В рабочем окне Драйвера ККТ выбрать вкладку «Регистрация ККТ». Для регистрации кассира необходимо заполнить строки **Кассир** и **ИНН кассира** (данные реквизиты будут использоваться при регистрации ККТ) и нажать кнопку **Регистрация кассира**, затем указать все параметры регистрируемой ККТ: РН ККТ, реквизиты организации, СНО, настройки ККТ, признаки агента, параметры ОФД и т.д.



Необходимо вводить реквизиты, которые были указаны при регистрации на официальном сайте налоговых органов в личном кабинете контрольно-кассовой техники.

The screenshot shows the 'Тест драйвера ККТ' (Test KKT Driver) window. The 'Регистрация ККТ' (KKT Registration) tab is selected. The interface includes the following fields and sections:

- Information about KKT:**
  - Registration number: 1234567890123456
  - Reason for re-registration: Изменение ОФД
  - Reason for change of KKT details: 0
- Organization details:**
  - Name: ООО "ABC"
  - TIN: 123456789012
  - Address: г. Москва, ул. Новая, д. 1, стр. 2
  - Place of operations: г. Москва, ул. Старая, д. 5
  - Email: abc@abc.ru
- Tax system settings:**
  - OSN (checked)
  - Income tax (checked)
  - Income tax - expense (unchecked)
  - ENED (unchecked)
  - ESXN (unchecked)
  - Patent (unchecked)
- Agent signs:**
  - Bank agent (checked)
  - Bank sub-agent (unchecked)
  - Agent (unchecked)
  - Pl. agent (unchecked)
  - Pl. sub-agent (unchecked)
  - Authorized (unchecked)
  - Commissioner (unchecked)
- Operator fiscal data:**
  - TIN: 123456789012
  - Address: 0.0.0.0
  - Channel: EthernetOverTransport
  - Platform name: Платформа ОФД
  - DNS: 0.0.0.0
- Buttons:**
  - Считать
  - Закрытие ФН
  - Замена ФН
  - Перерегистрация
  - Регистрация (highlighted in red)
- Right sidebar (ATOL 55Ф):**
  - Width of ribbon: 48 (432)
  - Receipt closed (checked)
  - Cashier: СИС. АДМИНИСТРАТОР
  - Cashier TIN: 123456789012 (highlighted in red)
  - Registration cashier
  - Status of document
  - Print receipt



Информация для заполнения параметров ОФД предоставляется ОФД, аккредитованным налоговым органом, с которым заключен договор.



Поля Причина перерегистрации и Причины изменения сведений о ККТ заполнять не нужно.

2. После ввода параметров нажать кнопку **Регистрация**.



В случае если какое-либо поле заполнено некорректно в строке состояния (в левом углу окна) отобразится информация об ошибке:

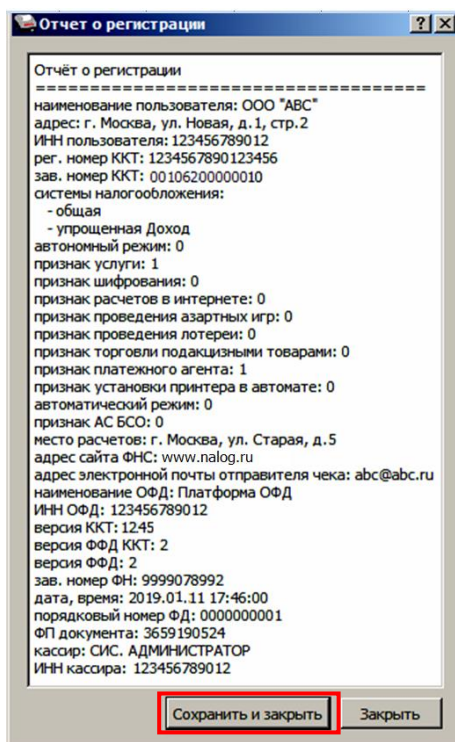
[26] Неверный формат команды

или

Ошибка программирования реквизита

Для продолжения работы необходимо проверить введенные значения и нажать кнопку **Регистрация**.

3. По завершению регистрации ККТ выведет на печать документ «Отчет о регистрации» (образец документа представлен в разделе «Отчет о регистрации ККТ»), а в Драйвере отобразится окно с реквизитами регистрации.



4. Для того чтобы сохранить документ, необходимо нажать кнопку **Сохранить и закрыть**, отобразится окно с выбором папки. По умолчанию в названии документа (\*.txt) содержится информация о ККТ: код модели, заводской номер, дата (в формате ГГММДД) и время регистрации (в формате ЧЧММ) (в данном примере имя файла: 62\_00106200000010\_190111\_1746.txt).

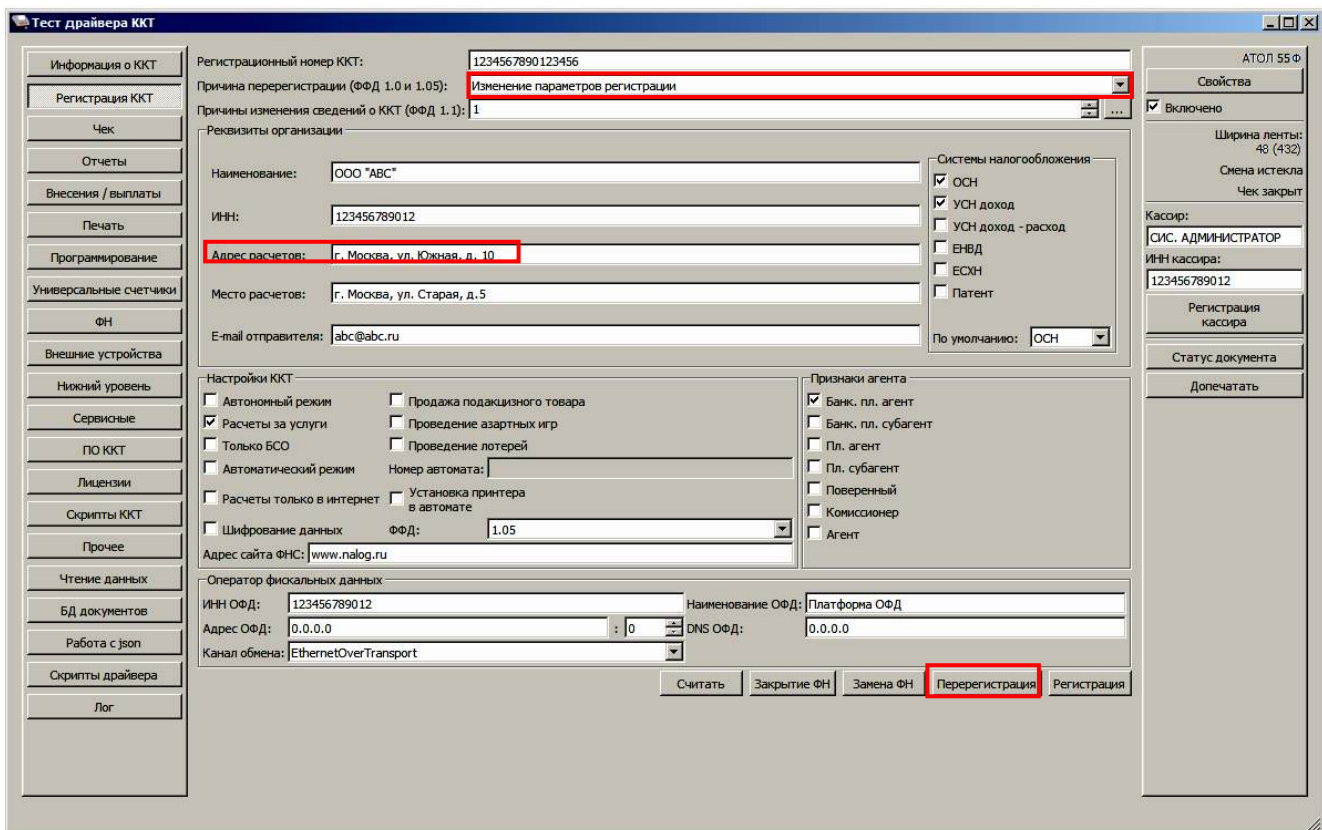
## Перерегистрация ККТ

В случае если изменились реквизиты, указанные при регистрации (например, адрес торгового предприятия), то необходимо выполнить перерегистрацию:

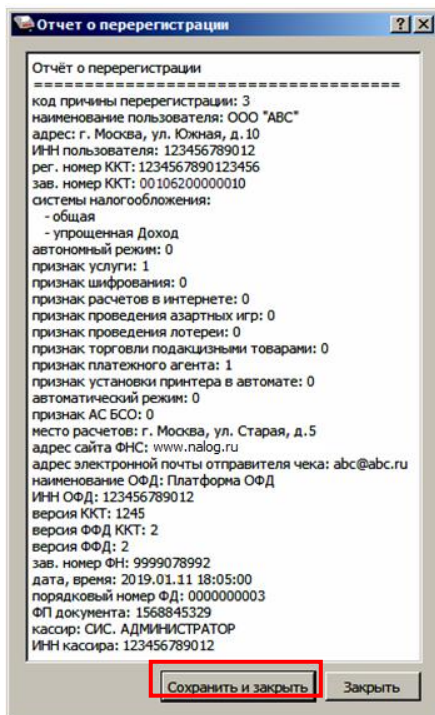
1. В окне Драйвера ККТ выбрать вкладку «Регистрация ККТ».
2. Нажать кнопку **Считать**, поля заполнятся значениями, которые были указаны при регистрации ККТ.

3. Затем изменить необходимые параметры (в примере изменен адрес расчетов), для ФФД 1.05 в поле **Причина перерегистрации** выбрать из выпадающего списка причину **Изменение параметров регистрации**, для ФФД 1.1 заполнить поле **Причины изменения сведений о ККТ**, нажав кнопку и выбрав причину из выпадающего списка. Затем нажать кнопку **Перерегистрация**.

В случае если параметры или реквизиты введены неверно, в строке состояния (в левом углу окна) отобразится информация об ошибке. Необходимо повторить ввод реквизитов и выполнить перерегистрацию.



4. По завершению перерегистрации ККТ выведет на печать документ «Отчет о перерегистрации» (образец печатаемого документа представлен в разделе «Отчет об изменении параметров регистрации»), а в Драйвере отобразится окно с реквизитами перерегистрации.




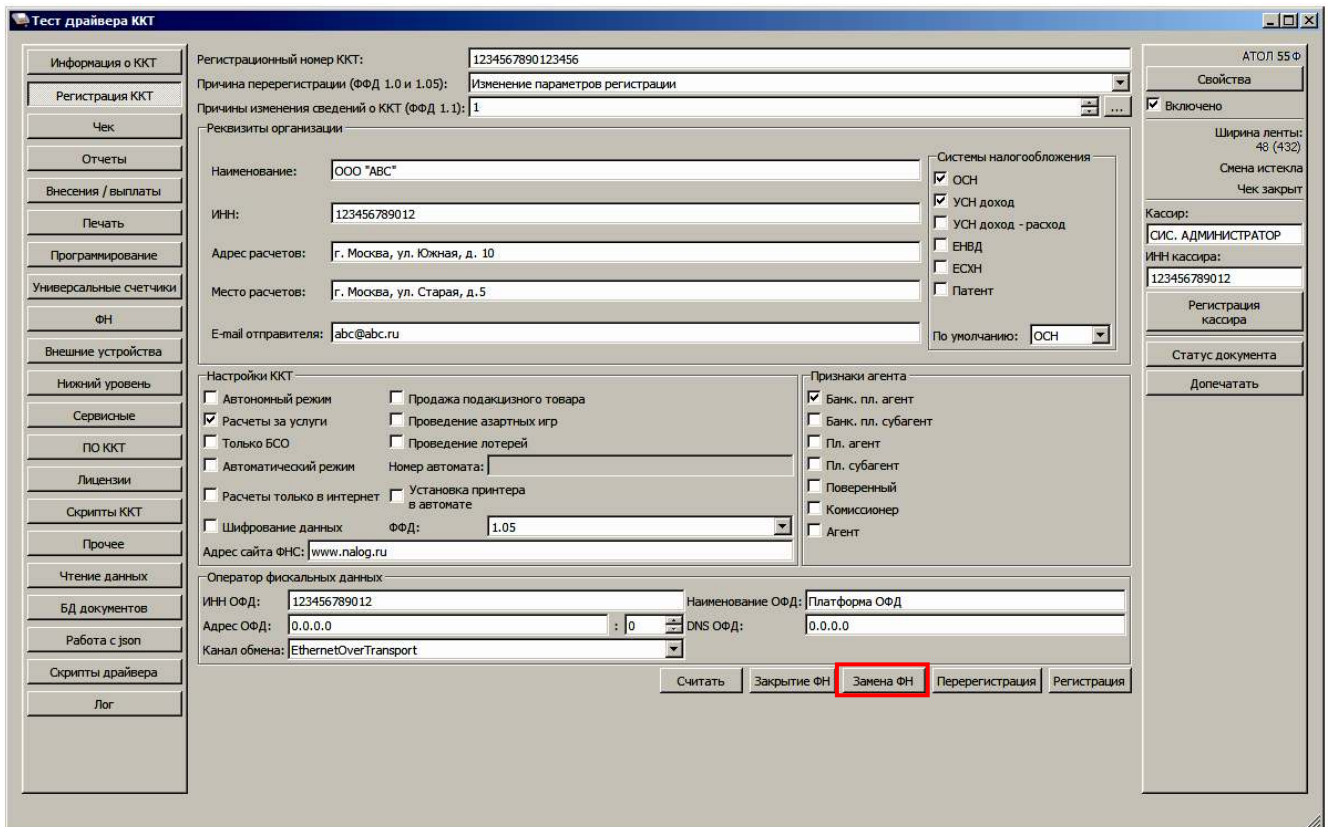
5. Для того чтобы сохранить документ необходимо нажать кнопку **Сохранить и закрыть**, отобразится окно с выбором папки. По умолчанию в названии документа (\*.txt) содержится информация о ККТ: код модели, заводской номер, дата (в формате ГГММДД)

и время регистрации (в формате ЧЧММ) (в данном примере имя файла: 62\_00106200000010\_190111\_1805.txt).

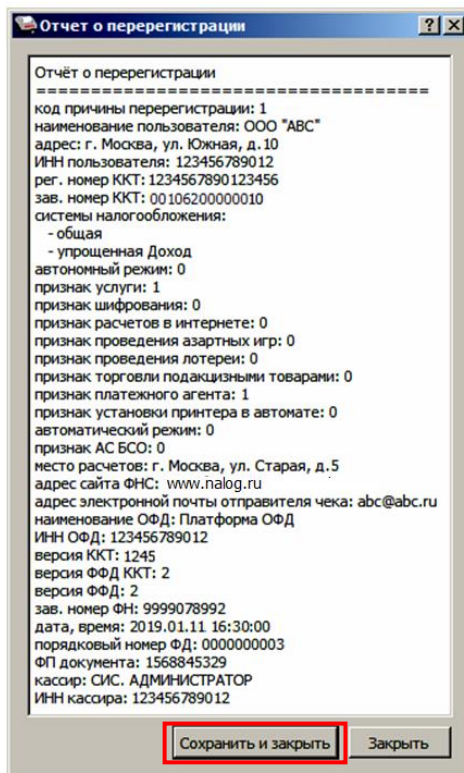
## Замена ФН

При замене ФН (при этом новый экземпляр ФН должен быть установлен в корпус ККТ), необходимо выполнить следующие действия по перерегистрации ККТ:

1. В окне Драйвера ККТ выбрать вкладку «Регистрация ККТ».
2. Выполнить регистрацию кассира, заполнив строки **Кассир** и **ИНН кассира** и нажать кнопку **Регистрация кассира**, затем указать все параметры регистрируемой ККТ: РН ККТ, реквизиты организации, СНО, настройки ККТ, признаки агента, параметры ОФД.
3. Для ФФД 1.1 и выше в поле **Причины изменения сведений о ККТ** выбрать причину из списка, нажав кнопку .
4. Нажать кнопку **Замена ФН**.



5. При успешной замене ФН ККТ выведет на печать документ «Отчет об изменении параметров регистрации», а в Драйвере отобразится окно с реквизитами перерегистрации.



Для того чтобы сохранить документ необходимо нажать кнопку **Сохранить и закрыть**, отобразится окно с выбором папки. По умолчанию в названии документа (\*.txt) содержится информация о ККТ: код модели, заводской номер, дата (в формате ГГММДД) и время регистрации (в формате ЧЧММ) (в данном примере имя файла: 62\_00106200000010\_190111\_1630.txt).

## Закрытие ФН

В связи с заменой фискального накопителя или снятия контрольно-кассовой техники с регистрационного учета необходимо закрыть ФН, при этом формируется отчет о закрытии фискального накопителя.



**Закрытие ФН невозможно выполнить после истечения срока действия ключей фискального признака!**

Сведения, содержащиеся в отчете о закрытии ФН, передаются в налоговый орган. В последующем необходимо заменить фискальный накопитель на новый экземпляр и выполнить перерегистрацию ККТ, либо снять ККТ с регистрационного учета, за исключением снятия с учета в случае утраты или хищения такой контрольно-кассовой техники. Закрытие ФН производится также в случае сбоя в ФН<sup>1</sup>.

<sup>1</sup> – В случае если в ФН произошел сбой, необходимо обратиться в налоговые органы для внесения изменений в базу фискальных накопителей по сбойному ФН и затем выполнить все необходимые действия, предусмотренные процедурой перерегистрации ККТ в связи с заменой ФН.

Перед тем как закрыть ФН, нужно закрыть смену и дождаться отправления всех фискальных документов ОФД<sup>1</sup>, в противном случае в строке состояния Драйвера ККТ будет выведена ошибка «В ФН есть неотправленные ФД».

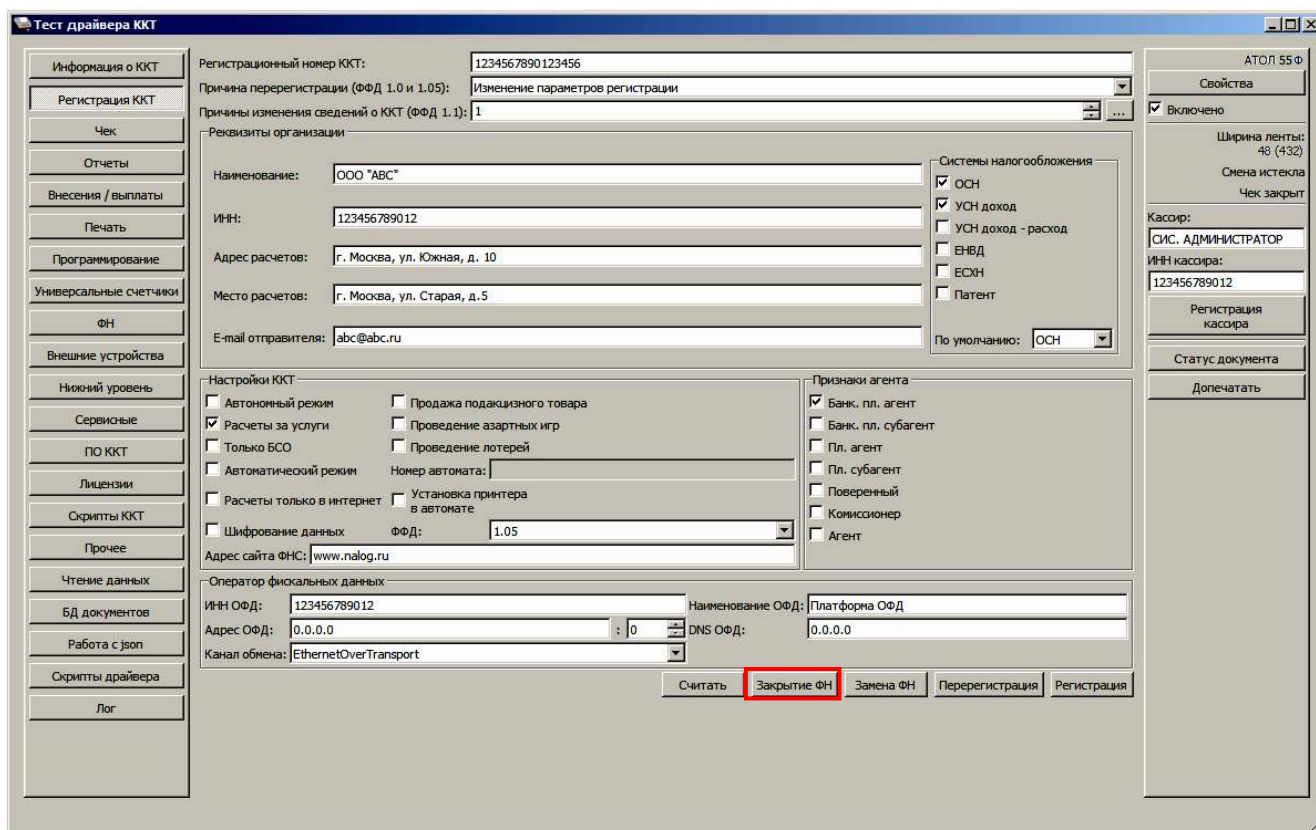


Информацию о состоянии обмена с ОФД можно увидеть в документе «Тест связи с ОФД» (показана строка, в которой указано количество неотправленных фискальных документов на текущий момент):

Непереданных ФД:	2
ФД не переданы с 11.01.20	19:13

Для того чтобы закрыть ФН нужно выполнить следующее:

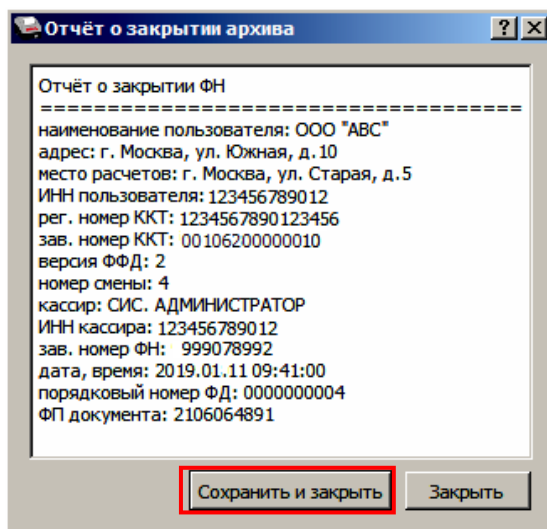
1. На вкладке «Регистрация ККТ» нажать кнопку **Закрытие ФН**.



После закрытия ФН будет сформирован соответствующий фискальный документ, информация о котором также будет отправлена, ККТ распечатает соответствующий документ (образец отчета представлен в разделе «Отчет о закрытии ФН» на странице 82). В Драйвере отобразится окно с реквизитами.

<sup>1</sup> – Не актуально для ККТ, зарегистрированных в автономном режиме.





2. Для того чтобы сохранить документ необходимо нажать кнопку **Сохранить и закрыть**, отобразится окно с выбором папки. По умолчанию в названии документа (\*.txt) содержится информация о ККТ: код модели, заводской номер, дата (в формате ГГГГММДД) и время регистрации (в формате ЧЧММ) (в данном примере имя файла: 62\_00106200000010\_190111\_0941.txt).
3. После отчета о закрытии ФН будет распечатано сообщение о получении подтверждения от ОФД «ОТПРАВКА ФД ОФД ЗАВЕРШЕНА».

В случае если ОФД не отвечает, необходимо дождаться связи с ОФД. После того, как связь восстановится и ККТ отправит «Отчет о закрытии ФН» ОФД – будет распечатано сообщение о получении подтверждения от ОФД.



В случае если фискальные документы не отправлены ОФД, то при попытке закрытия ФН в левом нижнем углу окна теста драйвера ККТ отобразится информационное сообщение:

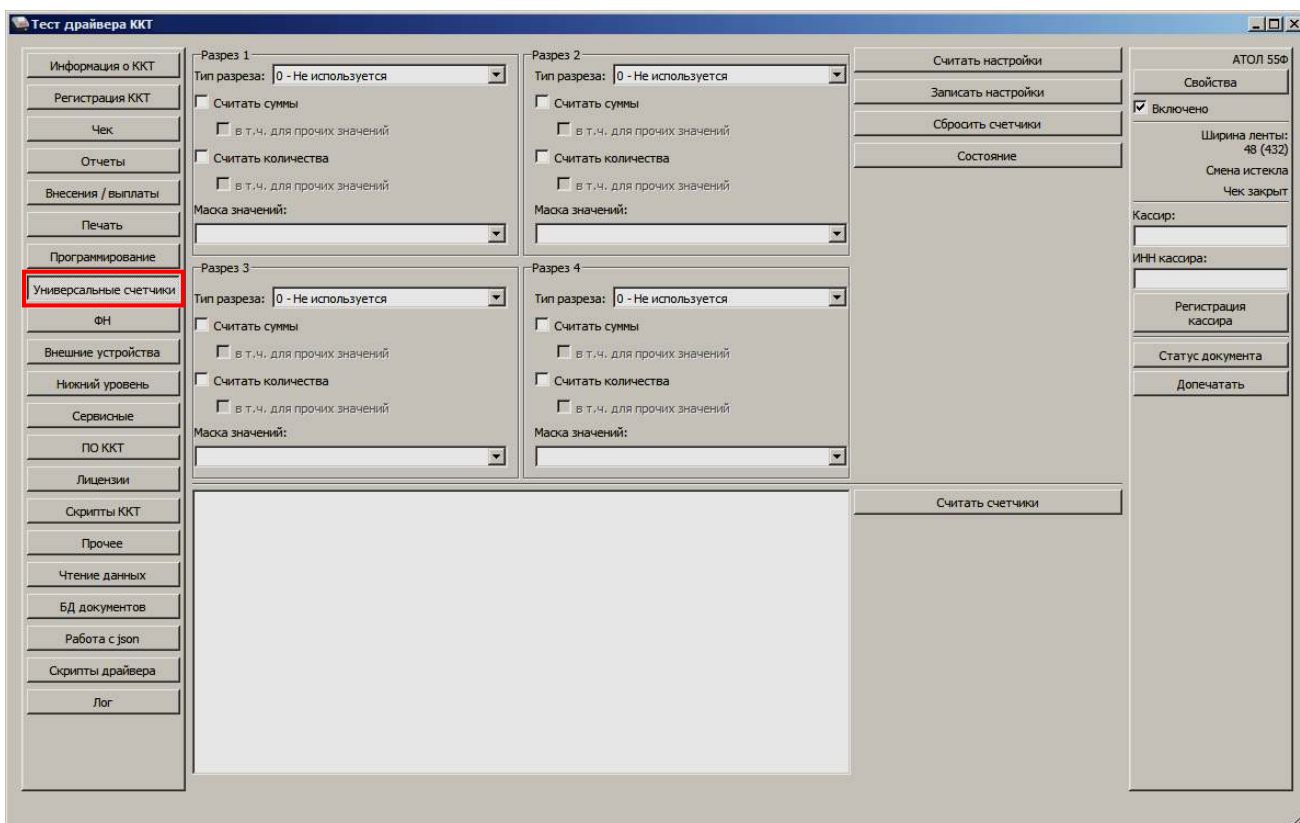
[139] В ФН есть неотправленные ФД

После успешного закрытия старого экземпляра ФН работа с ним будет недоступна, для продолжения работы с ККТ нужно заменить экземпляр ФН на новый и выполнить его активацию. Последовательность действий при выполнении операции аналогична действиям, описанным в разделе «Замена ФН» на странице 46. В случае возникновения какой-либо ошибки в процессе закрытия ФН, нужно заменить экземпляр ФН на новый и выполнить его активацию. Последовательность действий при выполнении операции аналогична действиям, описанным в разделе «Замена ФН». В случае возникновения какой-либо ошибки в процессе закрытия ФН, нужно настроить соединение и повторить процедуру.

# Универсальные счетчики

ККТ имеет встроенные настраиваемые счетчики, которые позволяют накапливать информацию о суммах и/или количествах по позициям в чеках. Подсчет значений счетчиков ведется в соответствии с заданной совокупностью разрезов (максимум доступно 4 разреза).

Для работы со счетчиками в рабочем окне теста драйвера ККТ предусмотрена вкладка «Универсальные счетчики», которая выглядит как изображено ниже:



Для того чтобы задать в ККТ определенную конфигурацию счетчиков для каждого из разрезов необходимо:

- Задать тип или выбрать **Не используется**. Доступны следующие типы:
  - Тип чека;
  - система налогообложения;
  - ставка НДС;
  - признак предмета расчета;
  - признак способа расчета;
  - пользовательский параметр №3;
  - пользовательский параметр №4;
  - пользовательский параметр №5;
  - пользовательский параметр №6.
- Выбрать маску значений. Доступные значения для маски зависят от выбранного типа разреза.

- Выставить флаги. Доступны следующие флаги:
  - **Считать суммы** – считается сумма позиций, удовлетворяющих заданному типу разреза и значениям маски.  
**в т.ч. для прочих значений** – отдельно учитывается и считается сумма позиций со значениями маски, которые не были выбраны.
  - **Считать количества** – считается количество позиций, удовлетворяющих заданному типу разреза и значениям маски.  
**в т.ч. для прочих значений** – отдельно учитывается и считается количество позиций со значениями маски, которые не были выбраны.

Для записи в ККТ настроек всех заданных разрезов требуется нажать кнопку **Записать настройки**.



Не допускается конфигурировать следующий разрез если предыдущий не используется.



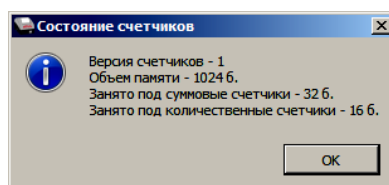
При записи настроек, отличных от текущих, будет произведен сброс счетчиков.



Счетчики не обнуляются автоматически, для их обнуления требуется воспользоваться кнопкой **Сбросить счетчики**.



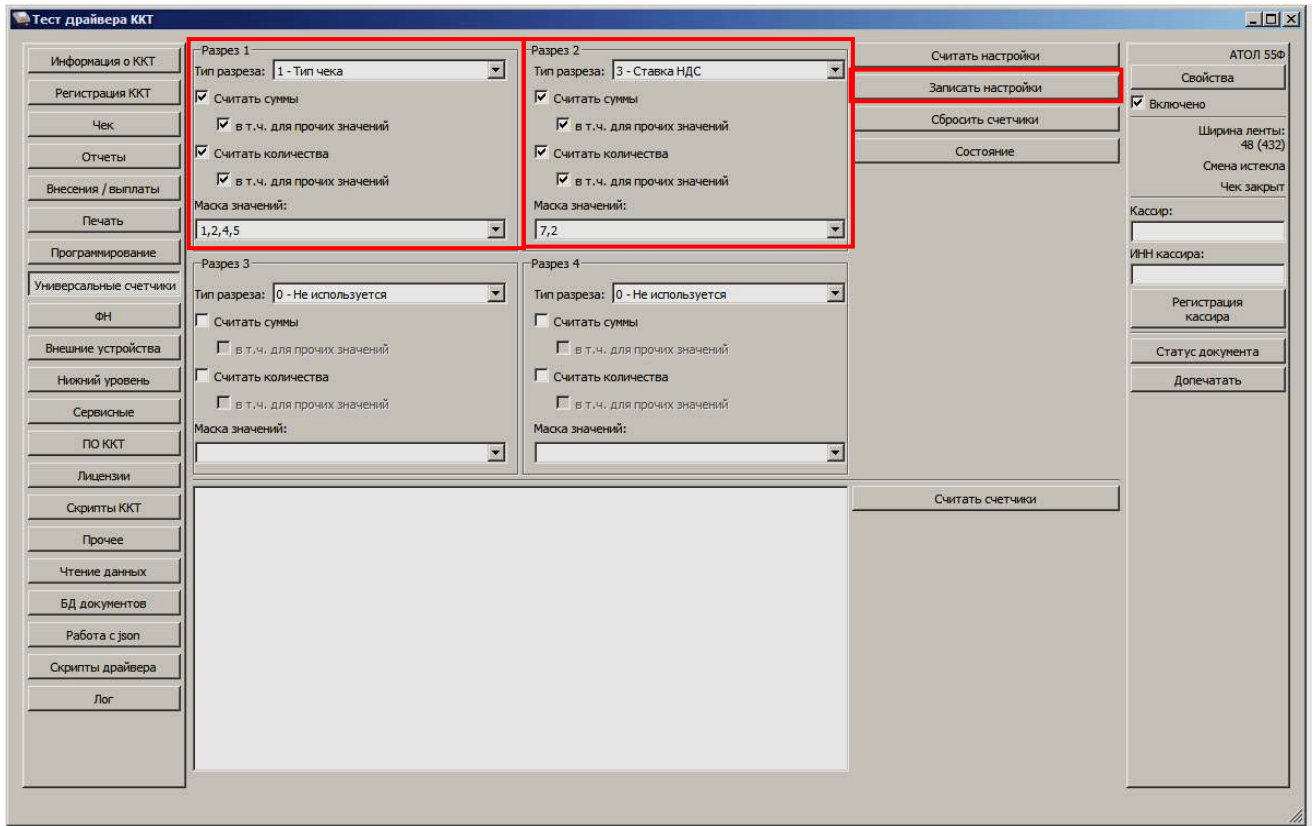
Для хранения данных счетчиков в постоянной памяти выделено 1024 байта. Конфигурировать счетчики следует так, чтобы размер хранимых данных не превышал выделенного объема. Подробнее о состоянии счетчиков можно узнать, нажав кнопку **Состояние**:



Далее представлен пример с заданием настроек для конфигурации и считывания значений счетчиков.

Задание конфигурации счетчиков:

- Разрез 1 с типом разреза **Тип чека** и масками значений **1** (приход), **2** (возврат прихода), **4** (расход), **5** (возврат расхода) и флагами **считать суммы** и **в т.ч. для прочих значений**, **считать количества** и **в т.ч. для прочих значений**.
- Разрез 2 с типом разреза **Ставка НДС** и масками значений **7** (20%(18%)), **2** (10%) и флагами **считать суммы** и **в т.ч. для прочих значений**, **считать количества** и **в т.ч. для прочих значений**.



Перед началом оформления кассовых чеков необходимо сохранить настройки по разрезам, нажав кнопку Записать настройки.

Для увеличения счетчиков можно оформить кассовые чеки Приходов и Расхода:

Приход	
<b>ОНЛАЙН - КАССА</b>	
<b>АТОЛ</b>	
КАССОВЫЙ ЧЕК	
Чипсы с солью LAYS <sup>1*</sup>	
5.50	* 2.345 =12.90
ПРЕДОПЛАТА 100%	
Сухофрукты <sup>2*</sup>	
5.50	* 2.345 =12.90
ПРЕДОПЛАТА 100%	
Сухофрукты <sup>2*</sup>	
5.50	* 2.345 =12.90
ПРЕДОПЛАТА 100%	
<b>ИТОГ</b>	<b>=38.70</b>
Сумма НДС 20%	=2.15
Сумма НДС 10%	=2.34
НАЛИЧНЫМИ	=38.70

Приход	
<b>ОНЛАЙН - КАССА</b>	
<b>АТОЛ</b>	
КАССОВЫЙ ЧЕК	
Фисташки <sup>3*</sup>	
10.50	* 2.345 =24.62
ПРЕДОПЛАТА 100%	
Фисташки <sup>3*</sup>	
10.50	* 2.345 =24.62
ПРЕДОПЛАТА 100%	
Фисташки <sup>3*</sup>	
10.50	* 2.345 =24.62
ПРЕДОПЛАТА 100%	
Фисташки <sup>3*</sup>	
10.50	* 2.345 =24.62
ПРЕДОПЛАТА 100%	
<b>ИТОГ</b>	<b>=98.48</b>
Сумма БЕЗ НДС	=98.48
НАЛИЧНЫМИ	=98.48

Расход	
<b>ОНЛАЙН - КАССА</b>	
<b>АТОЛ</b>	
КАССОВЫЙ ЧЕК	
Чипсы с беконом LAYS <sup>4*</sup>	
10.50	* 2.345 =24.62
ПРЕДОПЛАТА 100%	
Чипсы с беконом LAYS <sup>4*</sup>	
10.50	* 2.345 =24.62
ПРЕДОПЛАТА 100%	
Чипсы с беконом LAYS <sup>4*</sup>	
10.50	* 2.345 =24.62
ПРЕДОПЛАТА 100%	
Сухофрукты <sup>5*</sup>	
10.50	* 2.345 =24.62
ПРЕДОПЛАТА 100%	
<b>ИТОГ</b>	<b>=98.48</b>
Сумма НДС 20%	=12.30
Сумма НДС 10%	=2.24
НАЛИЧНЫМИ	=98.48

Для того чтобы посмотреть значения счетчиков следует в тесте драйвера ККТ на вкладке «Универсальные счетчики» нажать кнопку **Считать счетчики**, где в рабочем окне теста драйвера ККТ будет отображено следующее:

<u>Столбец с масками разреза 1</u>				<u>Столбец с масками разреза 2</u>	<u>Столбец с масками разреза 3</u>	<u>Столбец с масками разреза 4</u>
<b>Суммовые счетчики:</b>						
1:	7:	0:	0	=12.900000	←	1* Сумма по кассовому чеку прихода (маска 1 разреза 1) с НДС 20% (маска 7 разреза 2).
1:	2:	0:	0	=25.800000	←	2* Сумма по кассовому чеку прихода (маска 1 разреза 1) с НДС 10% (маска 2 разреза 2).
1:	Пр.:	0:	0	=98.480000	←	3* Сумма по кассовому чеку прихода (маска 1 разреза 1) со всеми масками значений кроме 7 и 2 (флаг в.т.ч. для прочих значений разреза 2).
2:	7:	0:	0	=0.000000		
2:	2:	0:	0	=0.000000		
2:	Пр.:	0:	0	=0.000000		
4:	7:	0:	0	=73.860000	←	4* Сумма по кассовому чеку расхода (маска 4 разреза 1) с НДС 20% (маска 7 разреза 2).
4:	2:	0:	0	=24.620000	←	5* Сумма по кассовому чеку расхода (маска 4 разреза 1) с НДС 10% (маска 2 разреза 2).
4:	Пр.:	0:	0	=0.000000		
5:	7:	0:	0	=0.000000		
5:	2:	0:	0	=0.000000		
5:	Пр.:	0:	0	=0.000000		
Пр.:	7:	0:	0	=0.000000		
Пр.:	2:	0:	0	=0.000000		
Пр.:	Пр.:	0:	0	=0.000000	←	Сумма по позициям, не удовлетворяющим ни одному из запрограммированных разрезов
<b>Количественные счетчики:</b>						
1:	7:	0:	0	=1	←	1* Количество позиций в кассовом чеке прихода (маска 1 разреза 1) с НДС 20% (маска 7 разреза 2).
1:	2:	0:	0	=2	←	2* Количество позиций в кассовом чеке прихода (маска 1 разреза 1) с НДС 10% (маска 2 разреза 2).
1:	Пр.:	0:	0	=4	←	3* Количество позиций в кассовом чеке прихода (маска 1 разреза 1) со всеми масками значений кроме 7 и 2 (флаг в.т.ч. для прочих значений разреза 2).
2:	7:	0:	0	=0		
2:	2:	0:	0	=0		
2:	Пр.:	0:	0	=0		
4:	7:	0:	0	=3	←	4* Количество позиций в кассовом чеке расхода (маска 4 разреза 1) с НДС 20% (маска 7 разреза 2).
4:	2:	0:	0	=1	←	5* Количество позиций в кассовом чеке расхода (маска 4 разреза 1) с НДС 10% (маска 2 разреза 2).
4:	Пр.:	0:	0	=0		
5:	7:	0:	0	=0		
5:	2:	0:	0	=0		
5:	Пр.:	0:	0	=0		
Пр.:	7:	0:	0	=0		
Пр.:	2:	0:	0	=0		
Пр.:	Пр.:	0:	0	=0	←	Количество позиций, не удовлетворяющих ни одному из запрограммированных разрезов.

# Неполадки и их устранение



## **ККТ не реагирует на нажатия кнопки:**

- Идет отработка какой-либо команды – дождаться окончания выполнения текущей операции.
- Произошло замятие бумаги – следует освободить бумагу.
- ККТ вышла из строя – устранить неполадки согласно эксплуатационной и ремонтной документации или обратиться в аккредитованный сервисный центр, обслуживающий данную модель ККТ.

## **ККТ заблокирована при расхождении даты и времени с таймером ФН:**

- При расхождении определения временных интервалов по часам ККТ и по таймеру ФН более чем на 5 мин. – нужно закрыть смену и ввести корректные дату и время в ККТ.

## **ККТ заблокирована по причине окончания срока эксплуатации ФН в составе ККТ, заполнении памяти ФН или неисправности ФН:**

- Закрыть смену, закрыть ФН (при возможности), заменить ФН.

## **ККТ заблокирована при превышении времени ожидания подтверждения ОФД о получении ФД:**

- Настроить параметры связи с ОФД; если подтверждение не приходит, обратиться к ОФД.

## **ККТ не выполняет команды:**

- При попытке оформить кассовый чек ККТ выдает ошибку «Смена превысила 24 часа» – необходимо закрыть смену (снять отчет о закрытии смены).
- ККТ заблокирована при вводе даты – введите правильную дату.
- Не завершены операции регистрации ККТ, закрытия смены и др. (например, по причине непреднамеренной перезагрузки ККТ или ошибки питания) либо данные не переданы в ОФД (истек срок ожидания) – исправьте неполадку и завершите операцию и/или настройте связь для корректного обмена с ОФД и отправки ФД.
- В ККТ отсутствует ФН (ККТ заблокирована) – необходимо проверить подключение ФН к системной плате ККТ, проверить исправность кабеля ФН, проверить исправность ФН. При обнаружении неполадки устранить ее или обратиться к изготовителю ККТ, или в аккредитованный сервисный центр, обслуживающий данную модель ККТ.
- ККТ заблокирована, по причине несоответствия заводского номера ККТ и установленного ФН. При этом в отчете автотестирования распечатано «ФН фискализирован с другой ККТ», воспроизведен характерный звуковой сигнал – установить ФН, который был фискализирован с данной ККТ.

## **ККТ не отвечает на команды ПК:**

- ККТ выключена – включить питание.
- Соединительный кабель не подключен или вышел из строя – подключить или заменить кабель.

- ККТ вышла из строя – устранить неполадки согласно документу «Инструкция по сервисному обслуживанию и ремонту» или обратиться к изготовителю ККТ, или в аккредитованный сервисный центр, обслуживающий данную модель ККТ.

**При оформлении кассовых чеков ККТ выдает ошибку:**

- Закрыт ФН – установите новый экземпляр ФН и проведите перерегистрацию ККТ.

**У ККТ горит красный индикатор ошибки, на ПК выводится ошибка «Нет бумаги»:**

- Бумага закончилась, вставьте бумагу.
- Проверить датчик бумаги – при обнаружении неполадки рекомендуется обратиться к изготовителю ККТ или в аккредитованный сервисный центр, обслуживающий данную модель ККТ.

**При формировании кассового чека ДТО v.10 выводит ошибку «Переполнение буфера ЭЖ» (размер чека в памяти ККТ не должен превышать 128 Кб):**

- Отменить кассовый чек, позиции оформить заново в двух или более кассовых чеках.

**При снятии отчета о закрытии смены произошел сбой, ККТ выдает ошибку «Снятие отчета прервалось»**

- Необходимо повторно закрыть смену.

**При снятии отчета о закрытии смены печатается сообщение:**

!!ВНИМАНИЕ!! XXXX ЛИЦЕНЗИЯ ИСТЕКЛА
--

где XXXX – название лицензии.

- Нужно обновить лицензию в ККТ.

**Отсутствует печать одной или нескольких точек:**

- Неисправна печатающая головка – рекомендуется обратиться к изготовителю ККТ или в аккредитованный сервисный центр, обслуживающий данную модель ККТ.

**Отсутствует печать:**

- Неисправна печатающая головка – рекомендуется обратиться к изготовителю ККТ или в аккредитованный сервисный центр, обслуживающий данную модель ККТ.
- Недостаточный прижим печатающей головки – рекомендуется обратиться к изготовителю ККТ или в аккредитованный сервисный центр, обслуживающий данную модель ККТ.
- Недостаточная яркость печати – увеличьте **Яркость печати**.

**При включении питания мигает красный светодиод при включенном зеленом:**

- Открыта крышка ККТ – закрыть крышку.

**При включении питания в отчете автотестирования печатает «ОШИБКИ АВТОТЕСТИРОВАНИЯ», ККТ воспроизводит характерную мелодию, попеременно мигает (дважды красным – дважды зеленым):**

- ККТ вышла из строя (информация о возникшей ошибке будет распечатана на ЧЛ) – рекомендуется обратиться к изготовителю ККТ или в аккредитованный сервисный центр, обслуживающий данную модель ККТ.

**При включении питания ККТ печатается информация об ошибке подключения по интерфейсу, используемому для связи с ОФД:**

```
ОТЧЕТ АВТОТЕСТИРОВАНИЯ
*****
Ошибка: ВЫКЛЮЧЕН ИНТЕРФЕЙС "XXXX"
Этот интерфейс выбран для связи с
ОФД
```

Где XXXX – используемый интерфейс обмена: Wi-Fi, Ethernet или модем (GSM).

- При настройке связи с ПК указать интерфейс, который запрограммирован для связи с ОФД.

**При печати ККТ выдает ошибку «Перегрев головки принтера» или на бумаге остается темный след от головки:**

- Температура головки принтера превысила допустимый максимум. Рекомендуется понизить яркость печати. Продолжение работы возможно после охлаждения головки принтера. А также, во избежание перегревов печатающей головки при печати объемных документов, рекомендуется печатаемую информацию располагать ближе к центру в связи с тем, что температурный датчик расположен по центру печатающего устройства.

**В ФН переданы неверная дата или время:**

- Необходимо установить Дату и Время.

**Нет транспортного соединения ФН:**

- Устранить неполадку соединения ККТ с ФН.

**Отсутствует подтверждение ОФД о получении ФД:**

- Требуется завершить отправку ФД ОФД.
- Проверить ПК, в случае если ПК находится в спящем режиме, то данные ОФД не отправляются, необходимо перевести ПК в активный/рабочий режим.



# Приложение 1

В данном разделе представлено описание для шаблонов AISMXXXX, АТЕС2XXX и АТСР2XXX, а также приведены образцы печатаемых документов.

## Описание шаблонов

### *Системный шаблон*

Системный шаблон входит в состав ПО ККТ и не содержит нефискальные документы, внесение/выплата, наличные в денежном ящике, работа с секциями, пользовательские типы оплат и т.д.:

- **Шаблон AISMXXXX (системный шаблон)** – информация печатается крупным шрифтом с большим межстрочным интервалом. Образцы печатаемых документов представлены в разделе «Примеры кассовых чеков» данного руководства.

### *Пользовательские шаблоны*

Пользовательские шаблон содержат нефискальные документы, внесение/выплата, наличные в денежном ящике, работа с секциями, пользовательские типы оплат и т.д.:

- **Шаблон АТЕСXXXX (пользовательский шаблон, установленный по умолчанию)** – информация печатается мелким шрифтом, с маленьким межстрочным интервалом, реквизиты чека могут располагаться по два в одной строке и т. д., то есть уже применены все настройки для более компактного отображения информации, что уменьшает расход чековой ленты (но при этом снижает читабельность информации). Образец кассового чека прихода, напечатанного по шаблону **АТЕСXXXX** представлен в разделе «Кассовый чек прихода», образцы всех печатаемых по этому шаблону документов представлены в «Альбоме шаблонов чеков» (документ представлен на сайте компании АТОЛ).
- **Шаблон АТСРXXXX (пользовательский шаблон)** – информация печатается крупным шрифтом с большим межстрочным интервалом, каждый реквизит печатается на отдельной строке и т. д., что улучшает читабельность кассового чека. Образцы всех печатаемых по шаблону **АТСРXXXX** документов представлены в «Альбоме шаблонов чеков» (документ представлен на сайте компании АТОЛ).



Загрузка пользовательских шаблонов должна осуществляться системным администратором торгового предприятия согласно описанию, представленному в документе «Инструкция по сервисному обслуживанию и ремонту».



Применение пользовательских шаблонов возможно только при наличии действующей лицензии "Расширенная функциональность" (подробнее о лицензиях изложено в разделе «Лицензии ККТ» на странице 24).

## Отчет о регистрации ККТ

Регистрация ККТ выполняется согласно описанию раздела «Регистрация ККТ» на странице 42. Далее представлен пример печатаемого документа «Отчет о регистрации»:

### ФФД 1.05

ОНЛАЙН - КАССА <b>АТОП</b> ОТЧЕТ О РЕГИСТРАЦИИ	
РН ККТ	1234567890123456
ИНН	123456789012
ИНН ОФД	123456789012
ОФД	Платформа ОФД
ООО «АВС»	
г. Москва, ул. Новая, д. 1, стр. 2	
Эл. адр. отправителя	abc@abc.ru
Место расчетов:	г. Москва, ул. Старая, д. 5
ККТ ДЛЯ УСЛУГ	
Сайт ФНС	www.nalog.ru
Системы налогообложения:	ОСН, УСН доход
БАНК. ПЛАГЕНТ	
Версия ККТ	162
ФФД ККТ	1.05
ФФД ФН	1.1
ЗН ККТ	00106200000010
Кассир:	СИС.АДМИНИСТРАТОР
11.02.20 13:13	
ФН	1234567890123456
ФД 1	ФП 9876543218

### ФФД 1.1

ОНЛАЙН - КАССА <b>АТОП</b> ОТЧЕТ О РЕГИСТРАЦИИ	
РН ККТ	1234567890123456
ИНН	123456789012
ИНН ОФД	123456789012
ОФД	Платформа ОФД
ООО «АВС»	
г. Москва, ул. Новая, д. 1, стр. 2	
Эл. адр. отправителя	abc@abc.ru
Место расчетов:	г. Москва, ул. Старая, д. 5
ККТ ДЛЯ УСЛУГ	
Сайт ФНС	www.nalog.ru
Системы налогообложения:	ОСН, УСН доход
БАНК. ПЛАГЕНТ	
Версия ККТ	162
ФФД ККТ	1.1
РЕСУРС КЛЮЧЕЙ	470 ДН.
ФФД ФН	1.1
ЗН ККТ	00106200000010
Кассир:	СИС.АДМИНИСТРАТОР
11.02.20 13:13	
ФН	1234567890123456
ФД 1	ФП 9876543218

## Отчет об изменении параметров регистрации

Изменение параметров регистрации описано в разделе «Перерегистрация ККТ». Далее представлен пример печатаемого документа «Отчет об изменении параметров регистрации»:

### ФФД 1.05

ОНЛАЙН - КАССА <b>АТОП</b> ОТЧЕТ ОБ ИЗМЕНЕНИИ ПАРАМЕТРОВ РЕГИСТРАЦИИ	
РН ККТ	1234567890123456
ИНН	123456789012
ИНН ОФД	123456789012
ОФД	Платформа ОФД
ООО «АВС»	
г. Москва, ул. Новая, д. 1, стр. 2	
Эл. адр. отправителя	abc@abc.ru
Место расчетов:	г. Москва, ул. Старая, д. 5
ККТ ДЛЯ УСЛУГ	
Сайт ФНС	www.nalog.ru
Системы налогообложения:	ОСН, УСН доход
БАНК. ПЛАГЕНТ	
Изм. свед. о ККТ	ИЗМЕНЕНИЕ РЕКВИЗИТОВ
Версия ККТ	162
ФФД ККТ	1.05
ФФД ФН	1.1
ЗН ККТ	00106200000010
Кассир:	СИС.АДМИНИСТРАТОР
11.02.20 13:13	
ФН	1234567890123456
ФД 2	ФП 9876543218

### ФФД 1.1

ОНЛАЙН - КАССА <b>АТОП</b> ОТЧЕТ ОБ ИЗМЕНЕНИИ ПАРАМЕТРОВ РЕГИСТРАЦИИ	
РН ККТ	1234567890123456
ИНН	123456789012
ИНН ОФД	123456789012
ОФД	Платформа ОФД
ООО «АВС»	
г. Москва, ул. Новая, д. 1, стр. 2	
Эл. адр. отправителя	abc@abc.ru
Место расчетов:	г. Москва, ул. Старая, д. 5
ККТ ДЛЯ УСЛУГ	
Сайт ФНС	www.nalog.ru
Системы налогообложения:	ОСН, УСН доход
БАНК. ПЛАГЕНТ	
Изм. свед. о ККТ 2	Счетчики итогов ФН <sup>1</sup>
ВСЕГО ЧЕКОВ	0
-----	
Версия ККТ	162
ФФД ККТ	1.1
ФФД ФН	1.1
ЗН ККТ	00106200000010
Кассир:	СИС.АДМИНИСТРАТОР
11.02.20 13:13	
ФН	1234567890123456
ФД 2	ФП 9876543218

<sup>1</sup> – В отчете об изменениях реквизитов печатаются счетчики итогов ФН (см. раздел «Счетчики итогов ФН»).

## Отчет о перерегистрации при замене ФН

Данный документ печатается после замены фискального накопителя и выполнения перерегистрации ККТ по причине замены ФН (см. раздел «Замена ФН» на странице 46).

### ФФД 1.05

ОНЛАЙН - КАССА <b>АТОЛ</b> ОТЧЕТ ОБ ИЗМЕНЕНИИ ПАРАМЕТРОВ РЕГИСТРАЦИИ	
РН ККТ	1234567890123456
ИНН	123456789012
ИНН ОФД	123456789012
ОФД	Платформа ОФД
ООО «АВС»	
г. Москва, ул. Новая, д. 1, стр. 2	
Эл. адр. отправителя	abc@abc.ru
Место расчетов:	г. Москва, ул. Старая, д. 5
ККТ ДЛЯ УСЛУГ	
Сайт ФНС	www.nalog.ru
Системы налогообложения:	ОСН, УСН доход
БАНК. ПЛ.АГЕНТ	
Изм. свед. о ККТ	Замена ФН
Версия ККТ	162
ФФД ККТ	1.05
ФФД ФН	1.1
ЗН ККТ	00106200000010
Кассир:	СИС.АДМИНИСТРАТОР
11.02.20 13:13	
ФН	1234567890123456
ФД 3	ФП 9876543218

### ФФД 1.1

ОНЛАЙН - КАССА <b>АТОЛ</b> ОТЧЕТ ОБ ИЗМЕНЕНИИ ПАРАМЕТРОВ РЕГИСТРАЦИИ	
РН ККТ	1234567890123456
ИНН	123456789012
ИНН ОФД	123456789012
ОФД	Платформа ОФД
ООО «АВС»	
г. Москва, ул. Новая, д. 1, стр. 2	
Эл. адр. отправителя	abc@abc.ru
Место расчетов:	г. Москва, ул. Старая, д. 5
ККТ ДЛЯ УСЛУГ	
Сайт ФНС	www.nalog.ru
Системы налогообложения:	ОСН, УСН доход
БАНК. ПЛ.АГЕНТ	
Изм. свед. о ККТ:	Замена ФН
Версия ККТ	167
ФФД ККТ	1.1
ФФД ФН	1.1
ЗН ККТ	00106200000010
Кассир:	СИС.АДМИНИСТРАТОР
11.02.20 13:13	
ФН	1234567890123456
ФД 3	ФП 9876543218

## Реквизиты кассовых документов



В данном разделе представлен пример документа ФФД 1.05, подробное описание изложено в документе «Форматы фискальных документов, обязательных к использованию», представленные на сайте ФНС.



В данном разделе представлено описание чеков с установленным системным шаблоном AISMXXXX. Образцы чеков под пользовательские шаблоны представлены в «Альбоме шаблонов чеков» (документ выложен на сайте компании АТОЛ).

## Реквизиты товарной позиции в кассовом чеке<sup>1</sup>

При оформлении товарной позиции на печать выводятся следующие реквизиты: наименование и код товара, цена товара, количества товара, стоимость, информация о налогах.

Чипсы с беконом LAYS	5.50	*2.345	=12.90	← Наименование и/или код товара
НДС 20%			=2.15	← Цена товара
СКИДКА			=2.00	← Количество товара
ТОВАР				← Суммарная стоимость товара
				← Налог
				← Сумма скидки
				← Признак способа расчета <sup>1</sup>
				← Признак предмета расчета <sup>1</sup>



Если значение количества товара после запятой до 3 знаков, то в чеке печатается 3 знака, если от 4 до 6 – 6 знаков.

<sup>1</sup> – Подробное описание реквизитов изложено в Протоколе работы ККТ.

## Наименование и код товара

В данной ККТ есть возможность печать наименование и код товара.

## Количество товара

Количество товара указывается с точностью до третьего знака после запятой (с точностью до граммов, миллилитров и т. д. для соответствующих товаров). Разделителем целой и дробной части служит символ точки «.».



Подробное описание вкладки «Печать чека», параметр Количество на ЧЛ изложено на странице 33.

## Цена и суммарная стоимость товара

Цена и суммарная стоимость товара указываются в рублях и копейках, разделителем рублей и копеек служит символ точки «.».

## Сумма скидки<sup>1</sup>

В данной ККТ возможно начислять суммовые и процентные скидки и надбавки (наценки).

## Налог

В чеке печатается в блоке реквизитов наименование, ставка и сумма налога.

## Блок реквизитов кассового чека

<b>ИТОГ</b>	<b>=51.60</b>	← Информация об итоговой сумме чека
Сумма НДС 20%	=2.15	← Блок информации о налогах (наименование, ставка и сумма налога)
Сумма НДС 10%	=3.51	
НАЛИЧНЫМИ	=36.60	← Блок информации об оплате кассового чека
БЕЗНАЛИЧНЫМИ	=15.00	
ПОЛУЧЕНО НАЛИЧНЫМИ СДАЧА	=70.00 =33.40	
Кассир Сидоров В.А.		← Должность и ФИО кассира
ООО «АВС»		← Наименование пользователя
Москва, ул. Новая, д.1		← Адрес расчетов
Место расчетов:	Москва, ул. Южная, д.32	← Адрес места расчетов
23.01.2014	ЗН ККТ 00106200000010	← Дата и время; заводской номер ККТ
ПРИХОД		← Наименование операции
СНО ОСН		← Система налогообложения
Сайт ФНС	www.nalog.ru	← Сайт налоговой службы
ОФД	Платформа ОФД	← Наименование ОФД
РН ККТ	1234567890123456	← Регистрационный номер ККТ
ИНН	123456789012	← ИНН пользователя
ФН	234567890123456	← Номер фискального накопителя
ФД	118	← Номер фискального документа
ФП	9876543210	← Фискальный признак документа

QR код, содержит реквизиты кассового чека и фискальный признак



В зависимости от применения ККТ в кассовых чеках будут печататься дополнительные реквизиты, указанные при регистрации ККТ в ФНС, например, строка «АВТОМАТ № ... 1234» – при работе ККТ в автоматическом режиме.

## Блок информации об оплате кассового чека

Информация о принятии наличных и безналичных средств платежа от клиента/покупателя в счет оплаты товара, услуги. Эта информация всегда печатается в кассовом чеке.

## Адрес расчетов

Адрес торгового предприятия, где производятся расчеты.

<sup>1</sup> – Реализовано только в пользовательских шаблонах.

**Место расчетов**

Место, где производятся расчеты, например, «Торговый зал».

**Должность и ФИО кассира**

Должность и ФИО лица, осуществляющего расчеты с покупателем (клиентом), оформляющего кассовые чеки или бланки строгой отчетности, выдающего (передающего) их покупателю (клиенту).

**ИНН пользователя**

Идентификационный номер налогоплательщика вводится при регистрации ККТ в налоговых органах и должен содержать до 10 знаков или до 12 знаков – если пользователь является юридическим лицом, или если пользователь является индивидуальным предпринимателем соответственно.

**Заводской номер**

Заводским номером ККТ является уникальная последовательность цифр, которая имеет формат:

**XXX NNN MMMMMMM S**

Где:

**XXX** – код производителя (3 цифры);

**NNN** – номер модели (3 цифры);

**MMMMMM** – заводской номер ККТ (7 цифр, но значащими являются младшие шесть разрядов, старший разряд должен содержать 0).

**S** – контрольная сумма (одна цифра). Контрольная сумма должна быть равна остатку от деления на 13 числа, состоящего из первых 14 цифр. Если остаток больше 9, то контрольное число должно быть равно последней цифре остатка.

**Дата закрытия чека**

Дата определяется по показаниям внутренних энергонезависимых часов ККТ. Формат представления даты: ДД-ММ-ГГ.

**Время закрытия чека**

Время определяется по показаниям внутренних энергонезависимых часов ККТ. Формат представления времени: ЧЧ-ММ.

**Регистрационный номер ККТ**

Регистрационный номер ККТ содержит до 16 знаков.

**Заводской номер фискального накопителя**

Заводской номер фискального накопителя содержит 14 знаков.

**Номер фискального документа**

Номер фискального документа содержит 8 знаков.

### Фискальный признак документа

Все фискальные документы защищаются фискальным признаком документа – последовательность цифр, содержащая до 10 знаков.

### Блок информации о налогах

Информация о налогах, которая включает в себя наименование, ставку и сумму налога.

При считывании QR-кода приложением будет отображена последовательность символов:

t=20160620T1638&s=100.00&fn=000110000105&i=1234567890&fp=123456&n=2

В QR-коде зашифрована следующая информация о кассовом чеке:

**t** – дата (в формате ГГГГММДД), символ **T** – время чека (в формате ЧЧММ).

**s** – итог чека;

**fn** – заводской номер ФН;

**i** – порядковый номер документа;

**fp** – фискальный признак документа;

**n** – тип чека (признак расчета).

### Блок реквизитов отчетов о открытии и закрытии смены

Отчеты об открытии смены содержат блок информации:

Кассир: Сидоров В.А.	←	Должность и ФИО кассира
ООО «АВС»	←	Наименование пользователя
Москва, ул. Новая, д. 1	←	Адрес расчетов
Место расчетов: Москва, ул. Южная, д. 32	←	Адрес места расчетов
07.02.20 11:20 ЗН ККТ 00106200000010	←	Дата и время отчета, заводской номер ККТ
Версия ККТ 162	←	Версия модели ККТ
ФФД ККТ 1.05	←	Версия ФФД ККТ
Смена 00001 РН ККТ 1234567890123456	←	Номер открываемой смены и регистрационный номер ККТ
ИНН 123456789012 ФН 1234567890123456	←	ИНН пользователя и номер фискального накопителя
ФД 2 ФП 9876543210	←	Номер фискального документа и фискальный признак документа

Отчеты о закрытии смены содержат блок информации:

Кассир: Сидоров В.А.	←	Должность и ФИО кассира
ООО «АВС»	←	Наименование пользователя
Москва, ул. Новая, д. 1	←	Адрес расчетов
Место расчетов: Москва, ул. Южная, д. 32	←	Адрес места расчетов
07.02.20 15:15 ЗН ККТ 00106200000010	←	Дата и время отчета, заводской номер ККТ
ЧЕКОВ ЗА СМЕНУ 125	←	Количество чеков за смену
ФД за смену 123	←	Количество ФД за смену
Непереданных ФД 1	←	Количество непереданных ФД
ФД не переданы с 07.02.20	←	Дата первого непереданного документа
Смена 00002 РН ККТ 1234567890123456	←	Номер закрываемой смены и регистрационный номер ККТ
ИНН 123456789012 ФН № 1234567890123456	←	ИНН пользователя и номер фискального накопителя
ФД 102 ФП 9876543218	←	Номер фискального документа и фискальный признак документа

### Должность и ФИО кассира

Должность и ФИО лица, осуществившего снятие отчета об открытии или закрытии смены.

### Дата печати отчета

Дата определяется по показаниям внутренних часов ККТ. Формат представления даты: ДД.ММ.ГГ.

**Время печати отчета**

Время определяется по показаниям внутренних часов ККТ. Формат представления времени: ЧЧ:ММ.

**Количество чеков за смену**

Количество пробитых чеков за смену.

**Количество непереданных ФД**

Количество непереданных ОФД фискальных документов на момент печати отчета о закрытии смены.

**Дата и время первого непереданного ФД**

Дата и время первого фискального документа, информация о котором не передана ОФД

Описание строк **РН ККТ, ФН, ФД, ФП** представлено в разделе «Блок реквизитов кассового чека».

## Примеры кассовых чеков

В данном разделе приведены образцы кассовых чеков под ФФД 1.05 и ФФД 1.1.

### Документ готовности к работе

При включении ККТ выводит на печать документ готовности к работе, который имеет вид:

#### ФФД 1.05 / ФФД 1.1

<b>ОНЛАЙН - КАССА</b> <b>АТОЛ</b> Отчет автотестирования	
*****	
Устройство готово к работе	
Дата	06.02.20 15:32
Время	00106200000010
ЗН	123456789012
ИНН	1234567890123456
РН ККТ	1234567890123456
ФН	1234567890123456

### Отчет об открытии смены

В ККТ смена открывается специальным документом, который выводится на печать при открытии первого чека после снятия отчета о закрытии предыдущей смены:

#### ФФД 1.05

<b>ОНЛАЙН - КАССА</b> <b>АТОЛ</b> ОТЧЕТ ОБ ОТКРЫТИИ СМЕНЫ	
Кассир:	Сидоров А.В.
ООО «АВС»	
г. Москва, ул. Новая, д. 1	
Место расчетов:	г. Москва, ул. Южная, д. 10
06.02.20 15:32	ЗН 00106200000010
Версия ККТ	162
ФФД ККТ	1.05
Смена 00001	РН ККТ 1234567890123456
ИНН 123456789012	ФН 1234567890123456
ФД 5	ФП 123456789

#### ФФД 1.1

<b>ОНЛАЙН - КАССА</b> <b>АТОЛ</b> ОТЧЕТ ОБ ОТКРЫТИИ СМЕНЫ	
Кассир:	Сидоров А.В.
ООО «АВС»	
г. Москва, ул. Новая, д. 1	
Место расчетов:	г. Москва, ул. Южная, д. 10
06.02.20 15:32	ЗН 00106200000010
Версия ККТ	162
ФФД ККТ	1.1
Смена 00001	РН ККТ 1234567890123456
ИНН 123456789012	ФН 1234567890123456
ФД 5	ФП 123456789



## Кассовый чек прихода

Приход – основная операция, выполняемая на ККТ. Чек прихода оформляется при получении средств от покупателя (клиента).



При оформлении кассовых чеков в случае, если полученная сумма превышает итог чека, расчет сдачи выполняется только из внесенных наличных. При оплате разными формами расчетов строка **НАЛИЧНЫМИ** не будет напечатана, если внесенная сумма наличных равна сумме сдачи.

Кассовый чек прихода с шаблоном AISMXXXX имеет схожий формат с шаблоном АТЕСXXXX за исключением отображения регистрируемых позиций, налога, а также расположением реквизитов и QR-кода.


### Шаблон AISMXXXX

#### ФФД 1.05 / ФФД 1.1

ОНЛАЙН - КАССА	
АТОП	
Кассовый чек	
Чипсы с беконом LAYS	19.60 * 2 =39.20
НДС 20%	=6.53
ТОВАР	ПРЕДОПЛАТА 100%
Колбаса докт. МИКОЯН	100.00 * 0.500 =50.00
НДС 20%	=8.33
ТОВАР	ПРЕДОПЛАТА 100%
-----	
ИТОГ	=89.20
-----	
Сумма НДС 20%	=14.86
НАЛИЧНЫМИ	=60.00
БЕЗНАЛИЧНЫМИ	=29.20
Кассир Сидоров В.А. ООО «АВС» Москва, ул. Новая, д. 1 Место расчетов: Москва, ул. Южная, д. 32 06.02.20 11:23 ЗН ККТ 00106200000010	
ПРИХОД	
СНО: ОСН	
Сайт ФНС	www.nalog.ru
ОФД	Платформа ОФД
	РН ККТ 1234567890123456 ИНН 123456789012 ФН 1234567890123456 ФД 110 ФП 9876543210

### Шаблон АТЕСXXXX

#### ФФД 1.05 / ФФД 1.1

ОНЛАЙН - КАССА	
АТОП	
Кассовый чек	
Чипсы с беконом LAYS	19.60 *2 =39.20
НДС 20%	
ТОВАР	ПРЕДОПЛАТА 100%
Колбаса докт. МИКОЯН	100.00 * 0.500 =50.00
НДС 20%	
ТОВАР	ПРЕДОПЛАТА 100%
-----	
ИТОГ	=89.20
-----	
Сумма НДС 20%	=14.86
НАЛИЧНЫМИ	=60.00
БЕЗНАЛИЧНЫМИ	=29.20
ПОЛУЧЕНО НАЛИЧНЫМИ Кассир Сидоров В.А. ООО «АВС» Москва, ул. Новая, д. 1 Место расчетов: Москва, ул. Южная, д. 32 ЗН ККТ 00106200000010 06.02.20 11:23	
РН ККТ 1234567890123456	
ИНН 123456789012	
ФН 1234567890123456	
ФД 110	
ФП 9876543210	
ПРИХОД	
СНО: ОСН	

## Кассовый чек возврата прихода

Операция «Возврат прихода» регистрирует возврат прихода при возврате покупателю (клиенту) средств, полученных от него.



Операции возврата прихода не уменьшают сменный итог прихода.



При оформлении кассовых чеков в случае, если полученная сумма превышает итог чека, расчет сдачи выполняется только из внесенных наличных. При оплате разными формами расчетов строка **НАЛИЧНЫМИ** не будет напечатана, если внесенная сумма наличных равна сумме сдачи.

### ФФД 1.05 / ФФД 1.1

ОНЛАЙН - КАССА	
АТОН	
Кассовый чек	
Чипсы с беконом LAYS	
19.60	* 2 =39.20
НДС 20%	=6.53
ТОВАР	ПРЕДОПЛАТА 100%
Колбаса докт. МИКОЯН	
100.00	* 0.500 =50.00
НДС 20%	=8.33
ТОВАР	ПРЕДОПЛАТА 100%
-----	
ИТОГ	=89.20
-----	
Сумма НДС 20%	=14.86
НАЛИЧНЫМИ	=60.00
БЕЗНАЛИЧНЫМИ	=29.20
Кассир Сидоров В.А.	
ООО «АВС»	
Москва, ул. Новая, д. 1	
Место расчетов:	Москва, ул. Южная, д. 32
06.02.20 11:23	ЗН ККТ 00106200000010
ВОЗВРАТ ПРИХОДА	
СНО: ОСН	
Сайт ФНС	www.nalog.ru
ОФД	Платформа ОФД
QR	РН ККТ 1234567890123456
	ИНН 123456789012
	ФН 1234567890123456
	ФД 110
	ФП 9876543210

**Кассовый чек расхода**

Кассовый чек расхода оформляется при выдаче средств покупателю (клиенту).



При оформлении кассовых чеков в случае, если полученная сумма превышает итог чека, расчет сдачи выполняется только из внесенных наличных. При оплате разными формами расчетов строка **НАЛИЧНЫМИ** не будет напечатана, если внесенная сумма наличных равна сумме сдачи.

**ФФД 1.05 / ФФД 1.1**

<b>ОНЛАЙН - КАССА</b>	
<b>АТОН</b>	
Кассовый чек	
Золотое украшение	
24.00 * 1	=24.00
НДС 20%	=4.00
ТОВАР	ПРЕДОПЛАТА 100%
<hr/>	
<b>ИТОГ</b>	<b>=24.00</b>
<hr/>	
Сумма НДС 20%	=4.00
НАЛИЧНЫМИ	=20.00
БЕЗНАЛИЧНЫМИ	=4.00
Кассир Сидоров В.А.	
ООО «АВС»	
Москва, ул. Новая, д. 1	Москва, ул. Южная, д. 32
Место расчетов:	ЗН ККТ 00106200000010
06.02.20 11:23	
РАСХОД	
СНО: ОСН	
Сайт ФНС	<a href="http://www.nalog.ru">www.nalog.ru</a>
ОФД	Платформа ОФД
	РН ККТ 1234567890123456
	ИНН 123456789012
	ФН 1234567890123456
	ФД 110
	ФП 9876543210

## Кассовый чек возврата расхода

«Возврат расхода» регистрирует возврат расхода при получении средств от покупателя (клиента), выданных ему.



Операции возврата расхода не уменьшают сменный итог расхода.



При оформлении кассовых чеков в случае, если полученная сумма превышает итог чека, расчет сдачи выполняется только из внесенных наличных. При оплате разными формами расчетов строка **НАЛИЧНЫМИ** не будет напечатана, если внесенная сумма наличных равна сумме сдачи.

### ФФД 1.05 / ФФД 1.1

ОНЛАЙН - КАССА	
АТОН	
Кассовый чек	
Золотое украшение	
24.00 * 1	=24.00
НДС 20%	=4.00
ТОВАР	ПРЕДОПЛАТА 100%
-----	
<b>ИТОГ</b>	<b>=24.00</b>
-----	
Сумма НДС 20%	=4.00
НАЛИЧНЫМИ	=20.00
БЕЗНАЛИЧНЫМИ	=4.00
Кассир Сидоров В.А.	
ООО «АВС»	
Москва, ул. Новая, д. 1	Москва, ул. Южная, д. 32
Место расчетов:	3Н ККТ 00106200000010
06.02.20 11:23	
ВОЗВРАТ РАСХОДА	
СНО: ОСН	
Сайт ФНС	www.nalog.ru
ОФД	Платформа ОФД
РН ККТ	1234567890123456
ИНН	123456789012
ФН	1234567890123456
ФД	110
ФП	9876543210



## Примеры чеков коррекции

Чеки коррекции содержат заголовок «ЧЕК КОРРЕКЦИИ», наименование операции, сумму кассового чека, информацию о форме расчета чека, блок информации для передачи ОФД со всеми реквизитами кассового чека.

### Чек коррекции: приход

#### ФФД 1.05

ОНЛАЙН - КАССА	
<b>АТОН</b>	
ЧЕК КОРРЕКЦИИ	
Тип коррекции	ПО ПРЕДПИСАНИЮ
Осн. для корр.	Документ основания коррекции
06.02.20	1234
-----	
<b>ИТОГ</b>	<b>=275.00</b>
-----	
СУММА НДС 20%	=45.83
СУММА НДС 10%	=0.00
СУММА НДС 20/120	=0.00
СУММА НДС 10/110	=0.00
СУММА с НДС 0%	=0.00
СУММА без НДС	=0.00
НАЛИЧНЫМИ	=275.00
Кассир	Сидоров В.А.
ООО «АВС»	
Москва, ул. Новая, д. 1	
Место расчетов:	Москва, ул. Южная, д. 32
06.02.20 11:20	ЗН ККТ 00106200000010
ЧЕК КОР.ПРИХОД	
СНО: ОСН	
Сайт ФНС	www.nalog.ru
ОФД	Платформа ОФД
	РН ККТ 1234567890123456
	ИНН 123456789012
	ФН 1234567890123456
	ФД 110
	ФП 9876543210

#### ФФД 1.1

ОНЛАЙН - КАССА	
<b>АТОН</b>	
ЧЕК КОРРЕКЦИИ	
Тип коррекции	ПО ПРЕДПИСАНИЮ
Осн. для корр.	Документ основания коррекции
06.02.20	1234
-----	
ТОВАР	
272.00	* 1 =275.00
НДС 20%	=45.83
ТОВАР	ПОЛНЫЙ РАСЧЕТ
-----	
<b>ИТОГ</b>	<b>=275.00</b>
-----	
СУММА НДС 20%	=45.83
СУММА НДС 10%	=0.00
СУММА НДС 20/120	=0.00
СУММА НДС 10/110	=0.00
СУММА с НДС 0%	=0.00
СУММА без НДС	=0.00
НАЛИЧНЫМИ	=275.00
Кассир	Сидоров В.А.
ООО «АВС»	
Москва, ул. Новая, д. 1	
Место расчетов:	Москва, ул. Южная, д. 32
06.02.20 11:20	ЗН ККТ 00106200000010
ЧЕК КОР.ПРИХОД	
СНО: ОСН	
Сайт ФНС	www.nalog.ru
ОФД	Платформа
	РН ККТ 1234567890123456
	ИНН 123456789012
	ФН 1234567890123456
	ФД 110
	ФП 9876543210

## Чек коррекции: возврат прихода



Чек коррекции: возврат прихода печатается только в ККТ под ФФД 1.1.

### ФФД 1.1

ОНЛАЙН - КАССА	
АТОМ	
ЧЕК КОРРЕКЦИИ	
Тип коррекции	ПО ПРЕДПИСАНИЮ
Осн. для корр.	Документ основания коррекции
06.02.20 1234	
ТОВАР	
272.00	* 1 =275.00
НДС 20%	=45.83
ТОВАР	ПОЛНЫЙ РАСЧЕТ
-----	
<b>ИТОГ</b>	<b>=275.00</b>
-----	
СУММА НДС 20%	=45.83
СУММА НДС 10%	=0.00
СУММА НДС 20/120	=0.00
СУММА НДС 10/110	=0.00
СУММА с НДС 0%	=0.00
СУММА без НДС	=0.00
НАЛИЧНЫМИ	=275.00
Кассир	Сидоров В.А.
ООО «АВС»	
Москва, ул. Новая, д. 1	
Место расчетов:	Москва, ул. Южная, д. 32
06.02.20 11:20	ЗН ККТ 00106200000010
ЧЕК КОР. ПРИХОД	
СНО: ОСН	
Сайт ФНС	www.nalog.ru
ОФД	Платформа
	РН ККТ 1234567890123456
	ИНН 123456789012
	ФН 1234567890123456
	ФД 110
	ФП 9876543210

**Чек коррекции: расход****ФФД 1.05**

<b>ОНЛАЙН - КАССА</b>	
<b>АТОП</b>	
ЧЕК КОРРЕКЦИИ	
Тип коррекции	ПО ПРЕДПИСАНИЮ
Осн. для корр.	Документ основания коррекции
06.02.20 1234	
<hr/>	
<b>ИТОГ</b>	<b>=275.00</b>
<hr/>	
СУММА НДС 20%	=45.83
СУММА НДС 10%	=0.00
СУММА НДС 20/120	=0.00
СУММА НДС 10/110	=0.00
СУММА с НДС 0%	=0.00
СУММА без НДС	=0.00
НАЛИЧНЫМИ	=275.00
Кассир Сидоров В.А.	
ООО «АВС»	
Москва, ул. Новая, д. 1	
Место расчетов:	Москва, ул. Южная, д. 32
06.02.20 11:20	ЗН ККТ 00106200000010
ЧЕК КОР.РАСХОД	
СНО: ОСН	www.nalog.ru
Сайт ФНС	Платформа ОФД
ОФД	
	РН ККТ 1234567890123456
	ИНН 123456789012
	ФН 1234567890123456
	ФД 110
	ФП 9876543210

**ФФД 1.1**

<b>ОНЛАЙН - КАССА</b>	
<b>АТОП</b>	
ЧЕК КОРРЕКЦИИ	
Тип коррекции	ПО ПРЕДПИСАНИЮ
Осн. для корр.	Документ основания коррекции
06.02.20 1234	
<hr/>	
ТОВАР	
272.00	1 =275.00
НДС 20%	=45.83
ТОВАР	ПОЛНЫЙ РАСЧЕТ
<hr/>	
<b>ИТОГ</b>	<b>=275.00</b>
<hr/>	
СУММА НДС 20%	=45.83
СУММА НДС 10%	=0.00
СУММА НДС 20/120	=0.00
СУММА НДС 10/110	=0.00
СУММА с НДС 0%	=0.00
СУММА без НДС	=0.00
НАЛИЧНЫМИ	=275.00
Кассир Сидоров В.А.	
ООО «АВС»	
Москва, ул. Новая, д. 1	
Место расчетов:	Москва, ул. Южная, д. 32
06.02.20 11:20	ЗН ККТ 00106200000010
ЧЕК КОР.РАСХОД	
СНО: ОСН	www.nalog.ru
Сайт ФНС	Платформа
ОФД	
	РН ККТ 1234567890123456
	ИНН 123456789012
	ФН 1234567890123456
	ФД 110
	ФП 9876543210

## Чек коррекции: возврат расхода



Чек коррекции: возврат расхода печатается только в ККТ под ФФД 1.1.

### ФФД 1.1

ОНЛАЙН - КАССА	
АТОЛ	
ЧЕК КОРРЕКЦИИ	
Тип коррекции	ПО ПРЕДПИСАНИЮ
Осн. для корр.	Документ основания коррекции
06.02.20 1234	
ТОВАР	
275.00	* 1 =275.00
НДС 20%	=45.83
ТОВАР	ПОЛНЫЙ РАСЧЕТ
-----	
<b>ИТОГ</b>	<b>=275.00</b>
-----	
СУММА НДС 20%	=45.83
СУММА НДС 10%	=0.00
СУММА НДС 20/120	=0.00
СУММА НДС 10/110	=0.00
СУММА с НДС 0%	=0.00
СУММА без НДС	=0.00
НАЛИЧНЫМИ	=275.00
Кассир	Сидоров В.А.
ООО «АВС»	
Москва, ул. Новая, д. 1	
Место расчетов:	Москва, ул. Южная, д. 32
06.02.20 11:20	ЗН ККТ 0010620000010
ЧЕК КОР.ВОЗВРАТ РАСХОДА	
СНО: ОСН	www.nalog.ru
Сайт ФНС	Платформа
Офд	
	РН ККТ 1234567890123456
	ИНН 123456789012
	ФН 1234567890123456
	ФД 110
	ФП 9876543210



## Отчет о текущем состоянии расчетов

Отчет о текущем состоянии расчетов – документ, содержащий информацию о состоянии обмена информацией с ОФД: количество непереданных фискальных документов, дату первого неотправленного фискального документа. Приведен образец печатной формы документа при открытой смене:

ФФД 1.05		ФФД 1.1	
<b>ОНЛАЙН - КАССА АТОП</b>		<b>ОНЛАЙН - КАССА АТОП</b>	
ОТЧЕТ О ТЕКУЩЕМ СОСТОЯНИИ РАСЧЕТОВ		ОТЧЕТ О ТЕКУЩЕМ СОСТОЯНИИ РАСЧЕТОВ	
ООО «АВС»		Счетчики итогов ФН *	
Г. Москва, ул.Новая д.1, стр. 2		ВСЕГО ЧЕКОВ 15	
Место расчетов:г.Москва, ул. Южная, д. 10		Счетчики итогов непереданных ФД	
Первый непереданный ФД	8	ЧЕКОВ <БСО>	
Непереданных ФД	1	КОЛ.ЧЕКОВ ПРИХ. 0	
ФД непереданы с	06.02.20	СУММА ПРИХ. ВСЕГО =0.00	
06.02.20		КОЛ.ЧЕКОВ ВОЗВР.ПРИХ. 0	
ЗН ККТ	00106200000010	СУММА ВОЗВР.ПРИХ.ВСЕГО =0.00	
Смена 00001	РН ККТ 1234567890123456	КОЛ.ЧЕКОВ РАСХ. 0	
ИНН 123456789012	ФН 1234567890123456	СУММА РАСХ.ВСЕГО =0.00	
ФД 10	ФП 9876543218	КОЛ.ЧЕКОВ ВОЗВРЮРАСХ 0	
		СУММА ВОЗВР.РАСХ.ВСЕГО =0.00	
		ООО «АВС»	
		Г. Москва, ул.Новая д.1, стр. 2	
		Место расчетов:г.Москва, ул. Южная, д. 10	
		Первый непереданный ФД 8	
		Непереданных ФД 1	
		ФД непереданы с 06.02.20	
		06.02.20	
		ЗН ККТ 00106200000010	
		Смена 00001 РН ККТ 1234567890123456	
		ИНН 123456789012 ФН 1234567890123456	
		ФД 10 ФП 9876543218	

\* – Счетчики итогов ФН печатаются в отчетах при работе по ФФД 1.1. Образец отчета по счетчикам итогов ФН представлен в разделе «Счетчики итогов ФН» на странице 75.

## Счетчики итогов смены



Данный тип отчета реализован только для ФФД 1.1. В отчете печатаются ненулевые счетчики за текущую смену (если смена открыта) или последнюю закрытую смену (если смена закрыта).

### ФФД 1.1

<b>ОНЛАЙН - КАССА</b>	
<b>АТОН</b>	
Счетчики итогов смены	
ВСЕГО ЧЕКОВ	4
-----	
КОЛ.ЧЕКОВ ПРИХ.	3
СУММА ПРИХ.всего	=85.80
СУММА ПРИХ.НАЛИЧН.	=85.80
СУММА ПРИХ.БЕЗНАЛИЧ.	=0.00
СУММА ПРЕДВАРИТЕЛЬНЫХ ОПЛАТ (АВАНСОВ)	=0.00
СУММА ПОСЛЕДУЮЩИХ ОПЛАТ (КРЕДИТОВ)	=0.00
СУММА ИНОЙ ФОРМОЙ ОПЛАТЫ	=0.00
СУММА НДС 20% ПРИХ.	=14.30
СУММА НДС 10% ПРИХ.	=1.17
СУМ.НДС РАСЧ.20/120 ПРИХ.	=0.00
СУМ.НДС РАСЧ.10/110 ПРИХ.	=0.00
ОБОРОТ С НДС 0% ПРИХ.	=0.00
ОБОРОТ БЕЗ НДС ПРИХ.	=0.00
-----	
КОЛ.ЧЕКОВ ВОЗВР.ПРИХ.	0
СУММА ВОЗВР.ПРИХ.всего	=0.00
СУММА ВОЗВР.ПРИХ.НАЛИЧН.	=0.00
СУММА ВОЗВР.ПРИХ.БЕЗНАЛИЧ.	=0.00
СУММА ПРЕДВАРИТЕЛЬНЫХ ОПЛАТ (АВАНСОВ)	=0.00
СУММА ПОСЛЕДУЮЩИХ ОПЛАТ (КРЕДИТОВ)	=0.00
СУММА ИНОЙ ФОРМОЙ ОПЛАТЫ	=0.00
СУММА НДС 20% ВОЗВР.ПРИХ.	=0.00
СУММА НДС 10% ВОЗВР.ПРИХ.	=0.00
СУМ.НДС РАСЧ.20/120 ВОЗВР.ПРИХ.	=0.00
СУМ.НДС РАСЧ.10/110 ВОЗВР.ПРИХ.	=0.00
ОБОРОТ С НДС 0% ВОЗВР.ПРИХ.	=0.00
ОБОРОТ БЕЗ НДС ВОЗВР.ПРИХ.	=0.00
-----	
КОЛ.ЧЕКОВ РАСХ.	1
СУММА РАСХ.всего	=98.00
СУММА РАСХ.НАЛИЧН.	=98.00
СУММА РАСХ.БЕЗНАЛИЧ.	=0.00
СУММА ПРЕДВАРИТЕЛЬНЫХ ОПЛАТ (АВАНСОВ)	=0.00
СУММА ПОСЛЕДУЮЩИХ ОПЛАТ (КРЕДИТОВ)	=0.00
СУММА ИНОЙ ФОРМОЙ ОПЛАТЫ	=0.00
СУММА НДС 20% РАСХ.	=16.33
СУММА НДС 10% РАСХ.	=0.00
СУМ.НДС РАСЧ.20/120 РАСХ.	=0.00
СУМ.НДС РАСЧ.10/110 РАСХ.	=0.00
ОБОРОТ С НДС 0% РАСХ.	=0.00
ОБОРОТ БЕЗ НДС РАСХ.	=0.00
-----	
КОЛ.ЧЕКОВ ВОЗВР.РАСХ.	0
СУММА ВОЗВР.РАСХ.всего	=0.00
СУММА ВОЗВР.РАСХ.НАЛИЧН.	=0.00
СУММА ВОЗВР.РАСХ.БЕЗНАЛИЧ.	=0.00
СУММА ПРЕДВАРИТЕЛЬНЫХ ОПЛАТ (АВАНСОВ)	=0.00
СУММА ПОСЛЕДУЮЩИХ ОПЛАТ (КРЕДИТОВ)	=0.00
СУММА ИНОЙ ФОРМОЙ ОПЛАТЫ	=0.00
СУММА НДС 20% ВОЗВР.РАСХ.	=0.00
СУММА НДС 10% ВОЗВР.РАСХ.	=0.00
СУМ.НДС РАСЧ.20/120 ВОЗВР.РАСХ.	=0.00
СУМ.НДС РАСЧ.10/110 ВОЗВР.РАСХ.	=0.00
ОБОРОТ С НДС 0% ВОЗВР.РАСХ.	=0.00
ОБОРОТ БЕЗ НДС ВОЗВР.РАСХ.	=0.00
-----	
ЧЕКИ (БСО)КОРРЕКЦИИ	
Чеков (БСО)	1
КОЛ.ЧЕКОВ ПРИХ.	1
СУММА ПРИХ.ВСЕГО	=275.00
КОЛ.ЧЕКОВ ВОЗВР.ПРИХ.	0
СУММА ВОЗВР.ПРИХ.всего	=0.00
КОЛ.ЧЕКОВ РАСХ.	0
СУММА РАСХ.всего	=0.00
КОЛ.ЧЕКОВ ВОЗВР.РАСХ.	0
СУММА ВОЗВР.РАСХ.всего	=0.00

## Счетчики итогов ФН



Данный тип отчета реализован только для ФФД 1.1. В отчете печатаются счетчики по всем сменам, информация о которых сохранена в ФН, за весь период времени после регистрации ККТ в ФНС.

<b>ФФД 1.1</b>	
<b>ОНЛАЙН - КАССА</b>	
<b>АТОП</b>	
Счетчики итогов ФН	
ВСЕГО ЧЕКОВ	15
КОЛ.ЧЕКОВ ПРИХ.	10
СУММА ПРИХ.всего	=601.10
СУММА ПРИХ.НАЛИЧН.	=421.10
СУММА ПРИХ.БЕЗНАЛИЧ.	=120.00
СУММА ПРЕДВАРИТЕЛЬНЫХ ОПЛАТ АВАНСОВ)	=20.00
СУММА ПОСЛЕДУЮЩИХ ОПЛАТ (КРЕДИТОВ)	=0.00
СУММА ИНОЙ ФОРМОЙ ОПЛАТЫ	=0.00
СУММА НДС 20% ПРИХ.	=69.92
СУММА НДС 10% ПРИХ.	=3.64
СУММА НДС 20/120 ПРИХ.	=6.66
СУММА НДС 10/110 ПРИХ.	=3.64
ОБОРОТ С НДС 0% ПРИХ.	=40.00
ОБОРОТ БЕЗ НДС ПРИХ.	=20.00
КОЛ.ЧЕКОВ ВОЗВР.ПРИХ.	1
СУММА ВОЗВР.ПРИХ.всего	=89.20
СУММА ВОЗВР.ПРИХ.НАЛИЧН.	=89.20
СУММА ПРИХ.БЕЗНАЛИЧ.	=0.00
СУММА ПРЕДВАРИТЕЛЬНЫХ ОПЛАТ АВАНСОВ)	=0.00
СУММА ПОСЛЕДУЮЩИХ ОПЛАТ (КРЕДИТОВ)	=0.00
СУММА ИНОЙ ФОРМОЙ ОПЛАТЫ	=0.00
СУММА НДС 20% ВОЗВР.ПРИХ.	=0.00
СУММА НДС 10% ВОЗВР.ПРИХ.	=0.00
СУММА НДС 20/120 ВОЗВР.ПРИХ.	=0.00
СУММА НДС 10/110 ВОЗВР.ПРИХ.	=0.00
ОБОРОТ С НДС 0% ВОЗВР.ПРИХ.	=0.00
ОБОРОТ БЕЗ НДС ВОЗВР.ПРИХ.	=0.00
КОЛ.ЧЕКОВ РАСХ.	3
СУММА РАСХ.всего	=98.00
СУММА РАСХ.НАЛИЧН.	=98.00
СУММА РАСХ.БЕЗНАЛИЧ.	=0.00
СУММА ПРЕДВАРИТЕЛЬНЫХ ОПЛАТ АВАНСОВ)	=0.00
СУММА ПОСЛЕДУЮЩИХ ОПЛАТ (КРЕДИТОВ)	=0.00
СУММА ИНОЙ ФОРМОЙ ОПЛАТЫ	=0.00
СУММА НДС 20% РАСХ.	=14.95
СУММА НДС 10% РАСХ.	=0.00
СУММА НДС 20/120 РАСХ.	=0.00
СУММА НДС 10/110 РАСХ.	=0.00
ОБОРОТ С НДС 0% РАСХ.	=0.00
ОБОРОТ БЕЗ НДС РАСХ.	=0.00
КОЛ.ЧЕКОВ ВОЗВР.РАСХ.	1
СУММА ВОЗВР.РАСХ.всего	=24.00
СУММА ВОЗВР.РАСХ.НАЛИЧН.	=24.00
СУММА ВОЗВР.РАСХ.БЕЗНАЛИЧ.	=0.00
СУММА ПРЕДВАРИТЕЛЬНЫХ ОПЛАТ АВАНСОВ)	=0.00
СУММА ПОСЛЕДУЮЩИХ ОПЛАТ (КРЕДИТОВ)	=0.00
СУММА ИНОЙ ФОРМОЙ ОПЛАТЫ	=0.00
СУММА НДС 20% ВОЗВР.РАСХ.	=4.00
СУММА НДС 10% ВОЗВР.РАСХ.	=0.00
СУММА НДС 20/120 ВОЗВР.РАСХ.	=0.00
СУММА НДС 10/110 ВОЗВР.РАСХ.	=0.00
ОБОРОТ С НДС 0% ВОЗВР.РАСХ.	=0.00
ОБОРОТ БЕЗ НДС ВОЗВР.РАСХ.	=0.00
ЧЕКИ (БСО)КОРРЕКЦИИ	
Чеков (БСО)	5
КОЛ.ЧЕКОВ ПРИХ.	3
СУММА ПРИХ.всего	=329.00
КОЛ.ЧЕКОВ ВОЗВР.ПРИХ.	1
СУММА ВОЗВР.ПРИХ. всего	=50.00
КОЛ.ЧЕКОВ РАСХ.	1
СУММА РАСХ. всего	=50.00
КОЛ.ЧЕКОВ ВОЗВР.РАСХ.	0
СУММА ВОЗВР.РАСХ. всего	=0.00

## Отчет о состоянии счетчиков с гашением. Закрытие смены

Отчет о состоянии счетчиков ККТ с гашением – документ, содержащий всю информацию о проведенных денежных операциях в течение смены. После печати отчета за смену в ККТ происходит закрытие смены и печать отчета о закрытии смены, гашение всех денежных регистров.

### Отчет о состоянии счетчиков ККТ с гашением

ФФД 1.05		ФФД 1.1	
1.	<b>ОНЛАЙН - КАССА</b>		<b>ОНЛАЙН - КАССА</b>
	<b>АТОП</b>		<b>АТОП</b>
2.	ОТЧЕТ О СОСТОЯНИИ СЧЕТЧИКОВ ККТ		ОТЧЕТ О СОСТОЯНИИ СЧЕТЧИКОВ ККТ
3.	С ГАШЕНИЕМ		С ГАШЕНИЕМ
4.	НЕОБНУЛ. СУММА НА НАЧАЛО СМЕНЫ		
5.	ПРИХОД	=0.00	
6.	ВОЗВРАТ ПРИХОДА	=0.00	
7.	РАСХОД	=0.00	
8.	ВОЗВРАТ РАСХОДА	=0.00	
9.	-----		
10.	АНУЛИРОВАНО 1	=0.00	АНУЛИРОВАНО 5 =0.00
11.	-----		-----
12.	ПРИХОД	123	ПРИХОД 123
13.	НАЛИЧНЫМИ	=2300.00	НАЛИЧНЫМИ =2300.00
14.	БЕЗНАЛИЧНЫМИ	=1700.00	БЕЗНАЛИЧНЫМИ =1700.00
15.	ПРЕДВАРИТЕЛЬНАЯ ОПЛАТА (АВАНС)	=200.00	ПРЕДВАРИТЕЛЬНАЯ ОПЛАТА (АВАНС) =200.00
16.	ПОСЛЕДУЮЩАЯ ОПЛАТА (КРЕДИТ)	=450.00	ПОСЛЕДУЮЩАЯ ОПЛАТА (КРЕДИТ) =450.00
17.	ИНАЯ ФОРМА ОПЛАТЫ	=250.00	ИНАЯ ФОРМА ОПЛАТЫ =250.00
18.			
19.	СУММА НДС 20%	=366.11	СУММА НДС 20% =366.11
20.	СУММА НДС 10%	=45.46	СУММА НДС 10% =45.46
21.	СУММА НДС 20/120	=3.00	СУММА НДС 20/120 =3.00
22.	СУММА НДС 10/110	=0.00	СУММА НДС 10/110 =0.00
23.	СУММА С НДС 0%	=2000.00	СУММА С НДС 0% =2000.00
24.	СУММА БЕЗ НДС	=0.00	СУММА БЕЗ НДС =0.00
25.	-----		-----
26.	ВОЗВРАТ ПРИХОДА	9	ВОЗВРАТ ПРИХОДА 9
27.	НАЛИЧНЫМИ	=100.00	НАЛИЧНЫМИ =100.00
28.	БЕЗНАЛИЧНЫМИ	=0.00	БЕЗНАЛИЧНЫМИ =0.00
29.	ПРЕДВАРИТЕЛЬНАЯ ОПЛАТА (АВАНС)	=0.00	ПРЕДВАРИТЕЛЬНАЯ ОПЛАТА (АВАНС) =0.00
30.	ПОСЛЕДУЮЩАЯ ОПЛАТА (КРЕДИТ)	=0.00	ПОСЛЕДУЮЩАЯ ОПЛАТА (КРЕДИТ) =0.00
31.	ИНАЯ ФОРМА ОПЛАТЫ	=0.00	ИНАЯ ФОРМА ОПЛАТЫ =0.00
32.			
33.	СУММА НДС 20%	=0.00	СУММА НДС 20% =0.00
34.	СУММА НДС 10%	=0.00	СУММА НДС 10% =0.00
35.	СУММА НДС 20/120	=0.00	СУММА НДС 20/120 =0.00
36.	СУММА НДС 10/110	=0.00	СУММА НДС 10/110 =0.00
37.	СУММА С НДС 0%	=100.00	СУММА С НДС 0% =100.00
38.	СУММА БЕЗ НДС	=0.00	СУММА БЕЗ НДС =0.00
39.	-----		-----
40.	РАСХОД	10	РАСХОД 10
41.	НАЛИЧНЫМИ	=100.00	НАЛИЧНЫМИ =100.00
42.	БЕЗНАЛИЧНЫМИ	=0.00	БЕЗНАЛИЧНЫМИ =0.00
43.	ПРЕДВАРИТЕЛЬНАЯ ОПЛАТА (АВАНС)	=0.00	ПРЕДВАРИТЕЛЬНАЯ ОПЛАТА (АВАНС) =0.00
44.	ПОСЛЕДУЮЩАЯ ОПЛАТА (КРЕДИТ)	=0.00	ПОСЛЕДУЮЩАЯ ОПЛАТА (КРЕДИТ) =0.00
45.	ИНАЯ ФОРМА ОПЛАТЫ	=0.00	ИНАЯ ФОРМА ОПЛАТЫ =0.00
46.			
47.	СУММА НДС 20%	=0.00	СУММА НДС 20% =0.00
48.	СУММА НДС 10%	=0.00	СУММА НДС 10% =0.00
49.	СУММА НДС 20/120	=0.00	СУММА НДС 20/120 =0.00
50.	СУММА НДС 10/110	=0.00	СУММА НДС 10/110 =0.00
51.	СУММА С НДС 0%	=100.00	СУММА С НДС 0% =100.00
52.	СУММА БЕЗ НДС	=0.00	СУММА БЕЗ НДС =0.00
53.	-----		-----
54.	ВОЗВРАТ РАСХОДА	7	ВОЗВРАТ РАСХОДА 7
55.	НАЛИЧНЫМИ	=45.00	НАЛИЧНЫМИ =45.00
56.	БЕЗНАЛИЧНЫМИ	=0.00	БЕЗНАЛИЧНЫМИ =0.00
57.	ПРЕДВАРИТЕЛЬНАЯ ОПЛАТА (АВАНС)	=0.00	ПРЕДВАРИТЕЛЬНАЯ ОПЛАТА (АВАНС) =0.00
58.	ПОСЛЕДУЮЩАЯ ОПЛАТА (КРЕДИТ)	=0.00	ПОСЛЕДУЮЩАЯ ОПЛАТА (КРЕДИТ) =0.00
59.	ИНАЯ ФОРМА ОПЛАТЫ	=0.00	ИНАЯ ФОРМА ОПЛАТЫ =0.00
60.			
61.	СУММА НДС 20%	=0.00	СУММА НДС 20% =0.00
62.	СУММА НДС 10%	=0.00	СУММА НДС 10% =0.00
63.	СУММА НДС 20/120	=0.00	СУММА НДС 20/120 =0.00

64.	СУММА НДС 10/110	=0.00
65.	СУММА С НДС 0%	=45.00
66.	СУММА БЕЗ НДС	=0.00
67.	-----	
68.	ЧЕКИ КОРРЕКЦИИ	
69.	ПРИХОД 1	=1.00
70.		
71.	РАСХОД 1	=1.00
72.		
73.	-----	
74.	СМЕННЫЕ ИТОГИ	
75.	ПРИХОД	=1445.00
76.	ВОЗВРАТА ПРИХОДА	=100.00
77.	РАСХОД	=205.00
78.	ВОЗВРАТА РАСХОДА	=45.00
79.	-----	
80.	НЕОБНУЛЯЕМАЯ СУММА	
81.	ПРИХОД	=16875.07
82.	ВОЗВРАТ ПРИХОДА	=45.00
83.	РАСХОД	=470.00
84.	ВОЗВРАТ РАСХОДА	=205.00
85.	-----	
86.	ОТЧЕТ О ЗАКРЫТИИ СМЕНИ	

СУММА НДС 10/110	=0.00
СУММА С НДС 0%	=45.00
СУММА БЕЗ НДС	=0.00
-----	
ЧЕКИ КОРРЕКЦИИ	
ПРИХОД 1	=1.00
ВОЗВРАТ ПРИХОДА 0	=0.00
РАСХОД 1	=1.00
ВОЗРАТ РАСХОДА 0	=0.00
-----	
ОТЧЕТ О ЗАКРЫТИИ СМЕНИ	

Образец отчета о закрытии смены представлен далее.

### ФФД 1.05

ОТЧЕТ О ЗАКРЫТИИ СМЕНИ	
Кассир Сидоров В.А. ООО «АВС» Москва, ул. Новая, д. 1 Место расчетов: Москва, ул. Южная, д. 32 12.02.20 18:10 ЗН ККТ: 00106200000010	
ЧЕКОВ ЗА СМЕНУ	145
ФД за смену	149
Непереданных ФД	1
ФД не переданы с	12.02.20
Смена 3 РН ККТ: 1234567890123456	
ИНН 123456789012 ФН 1234567890123456	
ФД 2 ФП 9876543218	

### ФФД 1.1

ОТЧЕТ О ЗАКРЫТИИ СМЕНИ	
Счетчики итогов смены*	
-----	
Счетчики итогов ФН**	
-----	
Кассир Сидоров В.А. ООО «АВС» Москва, ул. Новая, д. 1 Место расчетов: Москва, ул. Южная, д. 32 12.02.20 18:10 ЗН ККТ: 00106200000010 РЕСУРС КЛЮЧЕЙ 470 ДН.	
ЧЕКОВ ЗА СМЕНУ	145
ФД за смену	149
Непереданных ФД	1
ФД не переданы с	12.02.20
Смена 3 РН ККТ: 1234567890123456	
ИНН 123456789012 ФН 1234567890123456	
ФД 2 ФП 9876543218	

- \* – Счетчики итогов смены печатаются только в отчетах при работе по ФФД 1.1. Образец отчета по счетчикам итогов смены представлен в разделе «Счетчики итогов смены» на странице 74.
- \*\* – Счетчики итогов ФН печатаются в отчетах при работе по ФФД 1.1. Образец отчета по счетчикам итогов ФН представлен в разделе «Счетчики итогов ФН» на странице 75.

**Алгоритм расчета**

Алгоритм расчета для отчета за смену с гашением.

Номер строки	Описание	
1.	Клише (о программировании клише и рекламного текста изложено в разделе «Группа параметров «Клише»)	
2.	Наименование отчета	
3.		
4.	Только для ФФД 1.05	Заголовок блока необнуляемых сумм на начало смены
5.		Необнуляемая сумма приходов
6.		Необнуляемая сумма возвратов приходов
7.		Необнуляемая сумма расходов
8.		Необнуляемая сумма возвратов расходов
9.		Разделитель
10.		Количество и сумма аннулированных чеков
11.	Разделитель	
12.	Заголовок блока суммы всех приходов и количество чеков с данной операцией	
13.	Сумма приходов, оплаченных формой расчета «Наличными»	
14.	Сумма приходов, оплаченных формой расчета «Безналичными»	
15.	Сумма приходов, оплаченных формой расчета «Предварительная оплата (аванс)»	
16.	Сумма приходов, оплаченных формой расчета «Последующая оплата (кредит)»	
17.	Сумма приходов, оплаченных формой расчета «Иная форма оплаты»	
18.	Пустая строка	
19.	Сумма налога по ставке 20%	
20.	Сумма налога по ставке 10%	
21.	Сумма налога по ставке 20/120	
22.	Сумма налога по ставке 10/110	
23.	Сумма налога по ставке 0%	
24.	Сумма без НДС	
25.	Разделитель	
26.	Заголовок блока суммы всех возвратов приходов и количество чеков с данной операцией	
27.	Сумма возвратов приходов, оплаченных формой расчета «Наличными»	

Номер строки	Описание
28.	Сумма возвратов доходов, оплаченных формой расчета «Безналичными»
29.	Сумма возвратов доходов, оплаченных формой расчета «Предварительная оплата (аванс)»
30.	Сумма возвратов доходов, оплаченных формой расчета «Последующая оплата (кредит)»
31.	Сумма возвратов доходов, оплаченных формой расчета «Иная форма оплаты»
32.	Пустая строка
33.	Сумма налога по ставке 20%
34.	Сумма налога по ставке 10%
35.	Сумма налога по ставке 20/120
36.	Сумма налога по ставке 10/110
37.	Сумма налога по ставке 0%
38.	Сумма без НДС
39.	Разделитель
40.	Заголовок блока суммы всех расходов и количество чеков с данной операцией
41.	Сумма расходов, оплаченных формой расчета «Наличными»
42.	Сумма расходов, оплаченных формой расчета «Безналичными»
43.	Сумма расходов, оплаченных формой расчета «Предварительная оплата (аванс)»
44.	Сумма расходов, оплаченных формой расчета «Последующая оплата (кредит)»
45.	Сумма расходов, оплаченных формой расчета «Иная форма оплаты»
46.	Пустая строка
47.	Сумма налога по ставке 20%
48.	Сумма налога по ставке 10%
49.	Сумма налога по ставке 20/120
50.	Сумма налога по ставке 10/110
51.	Сумма налога по ставке 0%
52.	Сумма без НДС
53.	Разделитель
54.	Заголовок блока суммы всех возвратов расходов и количество чеков с данной операцией
55.	Сумма возвратов расходов, оплаченных формой расчета «Наличными»
56.	Сумма возвратов расходов, оплаченных формой расчета «Безналичными»

Номер строки	Описание	
57.	Сумма возвратов расходов, оплаченных формой расчета «Предварительная оплата (аванс)»	
58.	Сумма возвратов расходов, оплаченных формой расчета «Последующая оплата (кредит)»	
59.	Сумма возвратов расходов, оплаченных формой расчета «Иная форма оплаты»	
60.	Пустая строка	
61.	Сумма налога по ставке 20%	
62.	Сумма налога по ставке 10%	
63.	Сумма налога по ставке 20/120	
64.	Сумма налога по ставке 10/110	
65.	Сумма налога по ставке 0%	
66.	Сумма без НДС	
67.	Разделитель	
68.	Заголовок блока информации о чеках коррекции	
69.	Сумма всех доходов и количество чеков с данной операцией	
70.	Только для ФФД 1.1	Сумма всех возвратов доходов и количество чеков с данной операцией
71.	Сумма всех расходов и количество чеков с данной операцией	
72.	Только для ФФД 1.1	Сумма всех возвратов расходов и количество чеков с данной операцией
73.	Только для ФФД 1.05	Разделитель
74.		Заголовок блока сменных итогов
75.		Сменный итог прихода (<13>+<14>)
76.		Сменный итог возврата прихода (<27>+<28>)
77.		Сменный итог расхода (<41>+<42>)
78.		Сменный итог возврата расхода (<55>+<56>)
79.		Разделитель
80.		Только для ФФД 1.05
81.	Необнуляемая сумма прихода	
82.	Необнуляемая сумма возврата прихода	
83.	Необнуляемая сумма расхода	
84.	Необнуляемая сумма возврата расхода	
85.	Разделитель	
86.	Заголовок отчета о закрытии смены	



## Печать фискальных документов по номеру

В режиме доступа к ФН можно снимать отчеты из фискального накопителя по номеру документа. Если указан номер отчета об изменении параметров регистрации, то будет распечатан документ:

ФФД 1.05	
<b>ОНЛАЙН - КАССА</b>	
<b>АТОП</b>	
Документ из ФН № 2 ОТЧЕТ ОБ ИЗМЕНЕНИИ ПАРАМЕТРОВ РЕГИСТРАЦИИ	
ФН	1234567890123456
РН ККТ	1234567890123456
ИНН	123456789012
ФД	2
Дата	06.02.20 10:01
Время	
ФП	9876543210
ККТ ДЛЯ УСЛУГ	
Системы налогообложения: ОСН, УСН доход	
Изм. свед. о ККТ Изменение реквизитов	
Кассир:	СИС.АДМИНИСТРАТОР
Версия ФФД	1.05
ИНН ОФД	987654321012
ОФД	Платформа ОФД
ООО «АВС»	
г. Москва, ул. Новая, д. 1, стр. 2	
Эл. адр. отправителя	abc@abc.ru
Место расчетов:	г. Москва, ул. Старая, д. 5
Сайт ФНС	www.nalog.ru
БАНК. ПЛ.АГЕНТ	
ЗН ККТ	00106200000010
ФФД ККТ:	1.05
Версия ККТ	162
ФПО	6B789DB000388877765922FFFFFFF

ФФД 1.1	
<b>ОНЛАЙН - КАССА</b>	
<b>АТОП</b>	
Документ из ФН № 2 ОТЧЕТ ОБ ИЗМЕНЕНИИ ПАРАМЕТРОВ РЕГИСТРАЦИИ	
Версия ФФД	1.1
ФФД ФН	1.1
ФН	1234567890123456
РН ККТ	1234567890123456
ИНН	123456789012
ФД	2
Дата	06.02.20 10:01
Время	
ФП	9876543210
ИНН ОФД	987654321012
ККТ ДЛЯ УСЛУГ	
Системы налогообложения: ОСН, УСН доход	
Изм. свед. о ККТ 2	
РЕСУРС КЛЮЧЕЙ	470 ДН.
СЧЕТЧИКИ ИТОГОВ ФН	
ВСЕГО БСО	0
ЧЕКОВ<БСО>	
Кассир:	СИС.АДМИНИСТРАТОР
ОФД	Платформа ОФД
ООО «АВС»	
г. Москва, ул. Новая, д. 1, стр. 2	
Эл. адр. отправителя	abc@abc.ru
Место расчетов:	г. Москва, ул. Старая, д. 5
Сайт ФНС	www.nalog.ru
БАНК. ПЛ.АГЕНТ	
ЗН ККТ	00106200000010
ФФД ККТ:	1.1
Версия ККТ	162
ФПО	6B789DB03y0388877765922FFFFFFF

Если указан номер кассового чека, то распечатается документ:

ФФД 1.05	
<b>ОНЛАЙН - КАССА</b>	
<b>АТОП</b>	
Документ из ФН № 6 КАССОВЫЙ ЧЕК	
ФН	1234567890123456
РН ККТ	1234567890123456
ИНН	123456789012
ФД	6
Дата	06.02.20 15:01
Время	
ФП	9876543210
Смена	1
ЧЕК	24
РАСХОД	
ИТОГ	100.00
Версия ФФД	1.05
Золотое украшение	
24.00	* 1.000 =24.00
ТОВАР	
ПРЕДОПЛАТА 100%	
НДС 20%	
НАЛИЧНЫМИ	24.00
БЕЗНАЛИЧНЫМИ	0.00
ПРЕДВАРИТЕЛЬНАЯ ОПЛАТА (АВАНС)	
	0.00
ПОСЛЕДУЮЩАЯ ОПЛАТА (КРЕДИТ)	
ИНАЯ ФОРМА ОПЛАТЫ	0.00
Сумма НДС 20%	4.00
СНО: ОСН	
Кассир Сидоров И. П.	
ИНН кассира	987654321011
ФПО	6B789DB000388877765922FFFFFFF

ФФД 1.1	
<b>ОНЛАЙН - КАССА</b>	
<b>АТОП</b>	
Документ из ФН № 6 КАССОВЫЙ ЧЕК	
Версия ФФД	1.1
ФН	1234567890123456
РН ККТ	1234567890123456
ИНН	123456789012
ФД	6
Дата	06.02.20 15:01
Время	
ФП	9876543210
Смена	1
ЧЕК	24
РАСХОД	
ИТОГ	100.00
Золотое украшение	
24.00	* 1.000 =100.00
ТОВАР	
ПРЕДОПЛАТА 100%	
НДС 20%	
НАЛИЧНЫМИ	100.00
БЕЗНАЛИЧНЫМИ	0.00
ПРЕДВАРИТЕЛЬНАЯ ОПЛАТА (АВАНС)	
	0.00
ПОСЛЕДУЮЩАЯ ОПЛАТА (КРЕДИТ)	
ИНАЯ ФОРМА ОПЛАТЫ	0.00
Сумма НДС 20%	16.67
СНО: ОСН	
Кассир Сидоров И. П.	
ИНН кассира	987654321011
ФПО	6B789DB000388877765922FFFFFFF

Аналогично будет распечатана информация о фискальном документе по его номеру.

## Отчет о закрытии ФН

Документ печатается после выполнения закрытия ФН (см. раздел «Закрытие ФН» на странице 47).

### ФФД 1.05

**ОНЛАЙН - КАССА**  
**АТОП**  
ОТЧЕТ О ЗАКРЫТИИ ФН

ООО «АВС»  
г. Москва, ул. Южная, д. 10  
Место расчетов: г. Москва, ул. Старая, д.5  
Кассир СИС. АДМИНИСТРАТОР  
06.02.20 16:13  
Смена 2 РН ККТ 1234567890123456  
ИНН 123456789012 ФН 1234567890123456  
ФД 109 ФП 9876543217

### ФФД 1.1

**ОНЛАЙН - КАССА**  
**АТОП**  
ОТЧЕТ О ЗАКРЫТИИ ФН  
Счетчики итогов ФН\*

ООО «АВС»  
г. Москва, ул. Южная, д. 10  
Место расчетов: г. Москва, ул. Старая, д.5  
Кассир СИС. АДМИНИСТРАТОР  
11.01.20 16:13  
Смена 2 РН ККТ 1234567890123456  
ИНН 123456789012 ФН 1234567890123456  
ФД 109 ФП 9876543217

\* – Счетчики итогов ФН печатаются в отчетах при работе по ФФД 1.1. Образец отчета по счетчикам итогов ФН представлен в разделе «Счетчики итогов ФН» на странице 75.

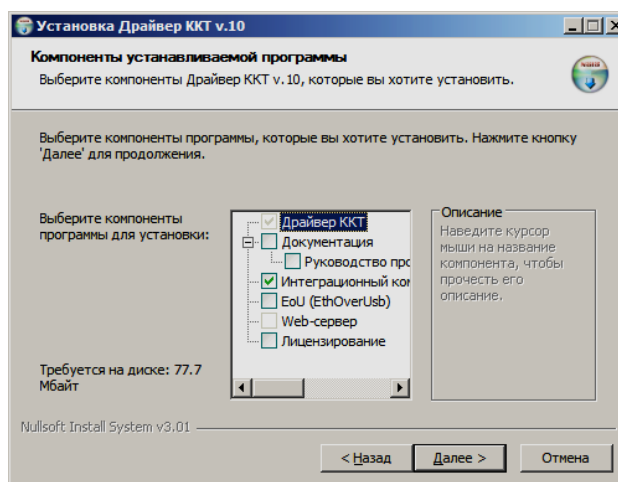
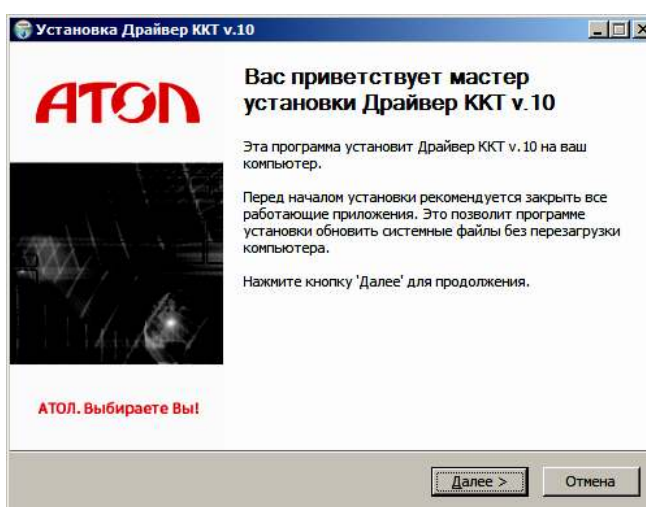
## Приложение 2

### Установка драйвера под ОС Windows

В комплект драйвера ККТ(ДТО) входит «Тестовая утилита» для проверки всех функций и настройки параметров ККТ. Перед установкой теста драйвера ККТ v.10 необходимо на ПК сохранить инсталлятор «ККТ10-10.5.0.0-windows64<sup>1</sup>-setup.exe», который представлен на сайте компании АТОЛ. Затем перейти к папке, в которую сохранен файл «ККТ10-10.5.0.0-windows64-setup.exe» и запустить установку драйвера ККТ v.10.

Далее приведено описание установки теста драйвера ККТ v.10.5.0.0 на ПК (установка иных версий теста драйвера ККТ производится аналогично).

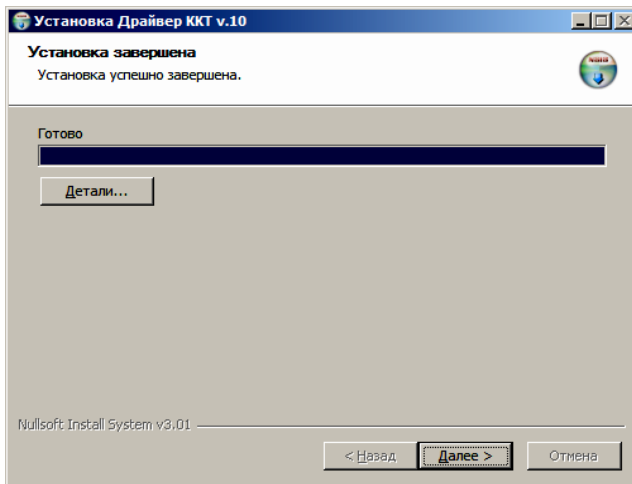
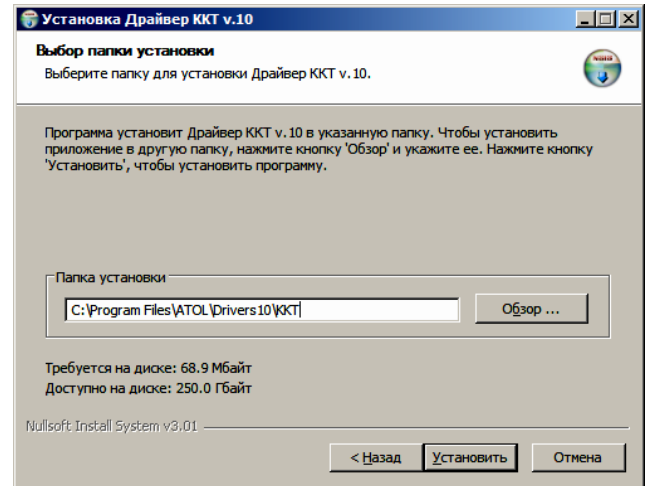
На экране появится окно программы инсталляции. Для продолжения установки нажать кнопку **Далее**.



В открывшемся окне нужно выбрать компоненты программы для установки (рекомендуется выполнять полную установку) и нажать кнопку **Далее**.

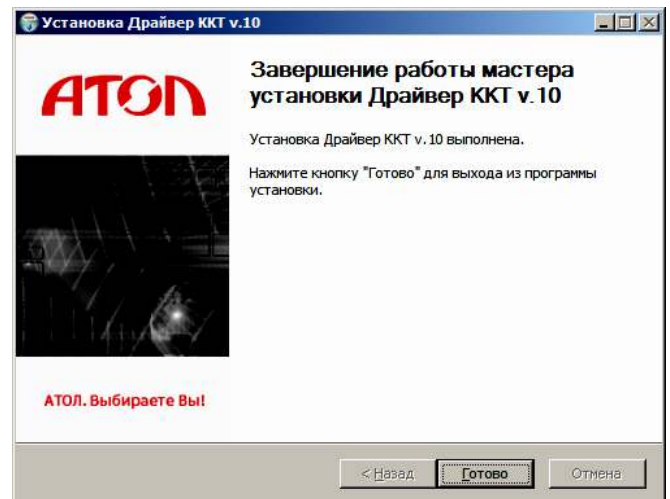
<sup>1</sup> – В зависимости от разрядности операционной системы в имени файла будет содержаться 64 или 32.

Выбрать директорию, в которую необходимо установить тест драйвера ККТ, нажав на кнопку **Обзор...** . Затем нажать кнопку **Установить**.



После завершения копирования и регистрации всех необходимых модулей строка состояния заполнится, затем нажать кнопку **Далее**.

Затем будет отображено окно, информирующее об успешном завершении инсталляции. Для выхода из программы нужно нажать кнопку **Готово**.



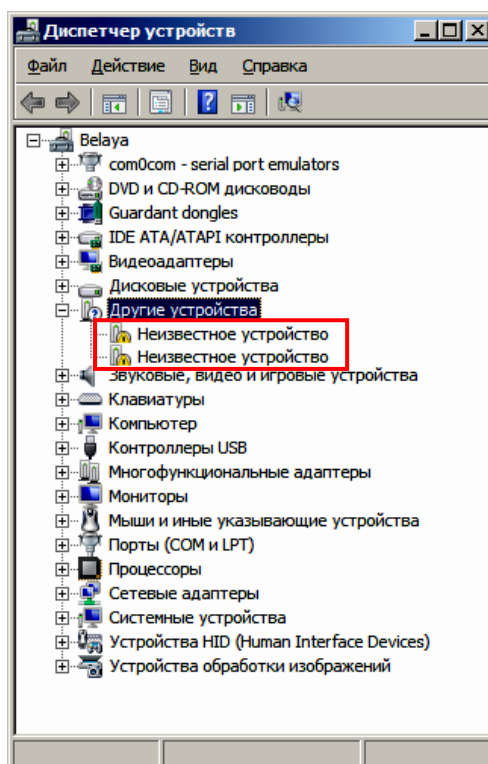
По завершению установки Драйвера ККТ рекомендуется выполнить перезагрузку компьютера.

В комплект драйвера входит «Тестовая утилита» для проверки всех функций и настройки параметров ККТ и документация по работе с драйвером.

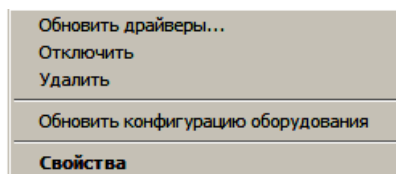
## Установка драйверов USB

Драйвер USB устанавливается в процессе установки на ПК Драйвера ККТ v. 10. В случае если Драйвер не установился, то Драйвер USB нужно установить самостоятельно:

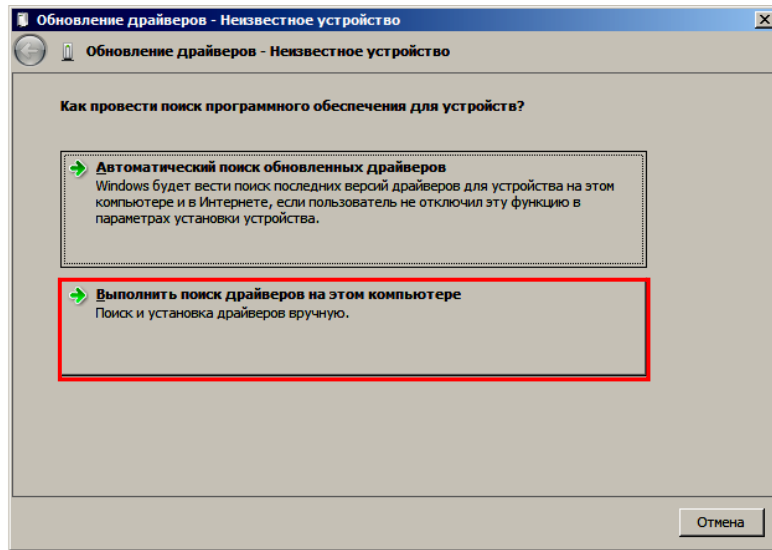
1. Подключить ККТ к сети питания.
2. Подключить ККТ к ПК интерфейсным кабелем USB.
3. Включить ККТ.
4. На ПК запустить **Диспетчер устройств**. В пункте «Другие устройства» будет обнаружено два неизвестных USB-устройства.



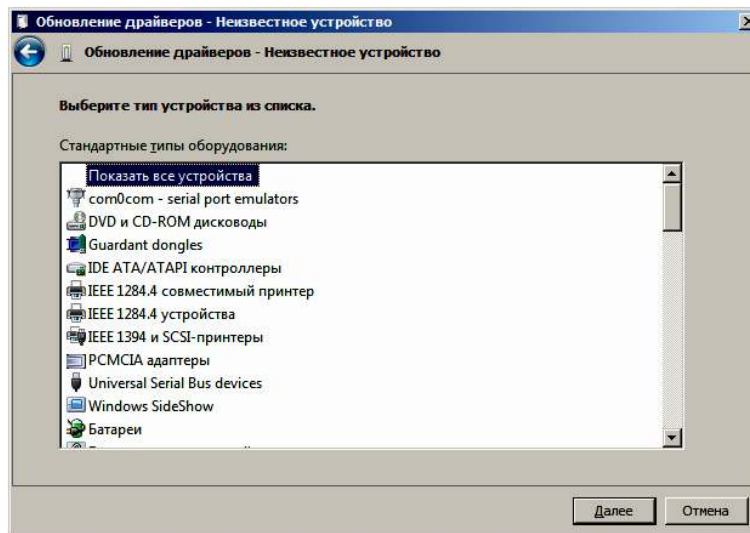
5. Навести указатель мыши на наименование одного из устройств. Нажать правую клавишу мыши. В контекстном меню выбрать пункт **Обновить драйверы**:



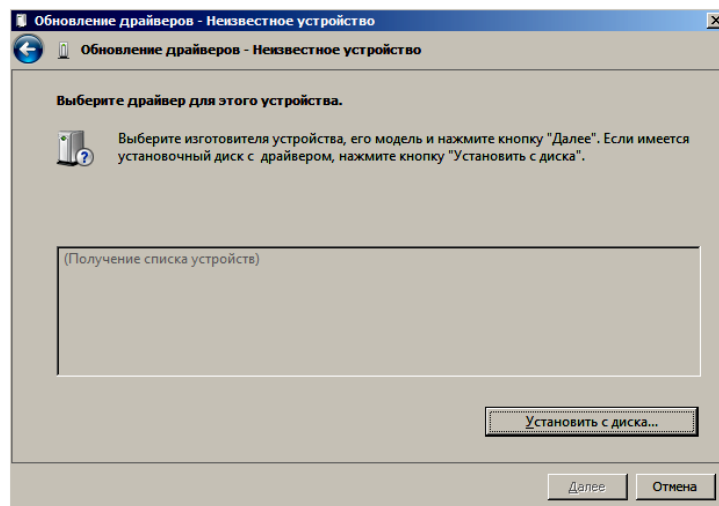
6. В открывшемся окне нажать кнопку **Выполнить поиск драйверов на этом компьютере**:



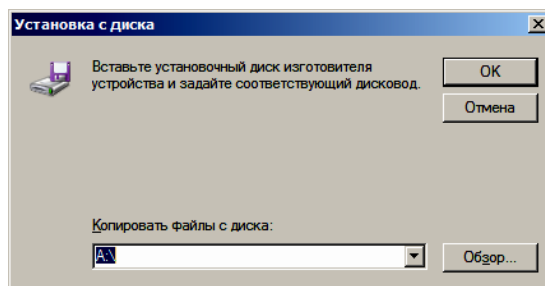
7. Далее нажать на кнопку **Выбрать драйвер из списка уже установленных драйверов**:
8. В открывшемся окне нажать кнопку **Далее**.



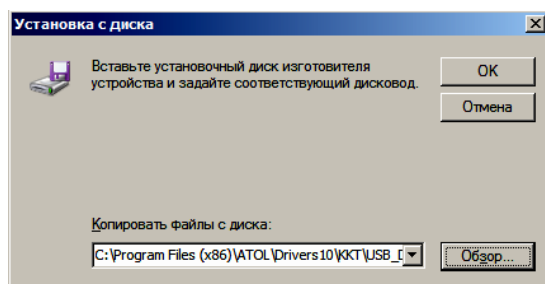
9. Далее в открывшемся окне нажать кнопку **Установить с диска**:



10. Откроется окно «Установка диска», в котором нужно нажать кнопку **Обзор**:

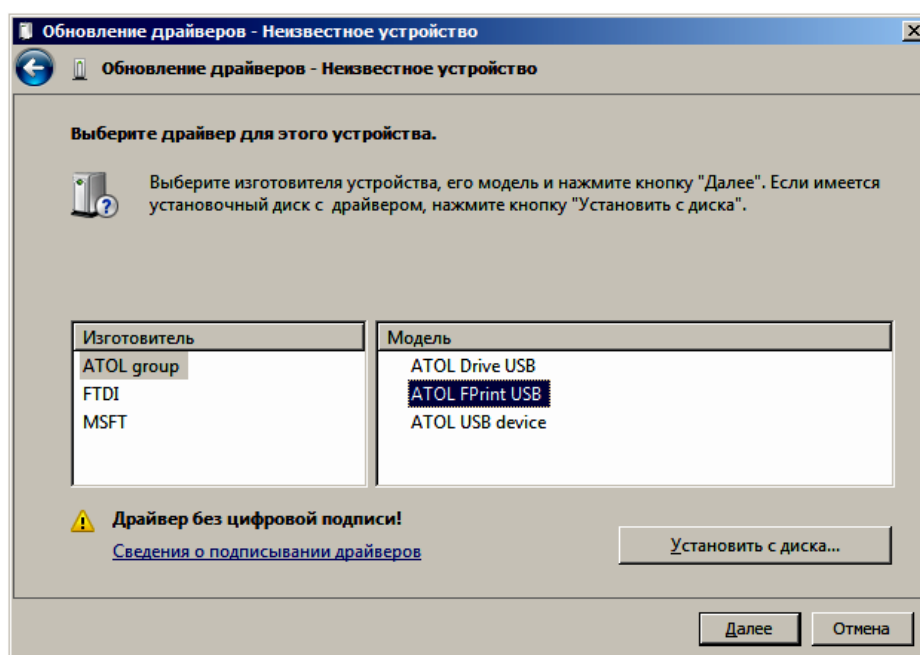


11. Указать путь к файлу **atol-usbcom.inf**.

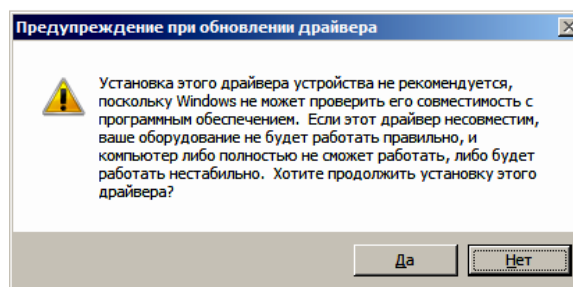


12. Нажать **ОК**.

13. В открывшемся окне выбрать USB-драйвер изготовителя ATOL, затем нажать кнопку **Далее**:

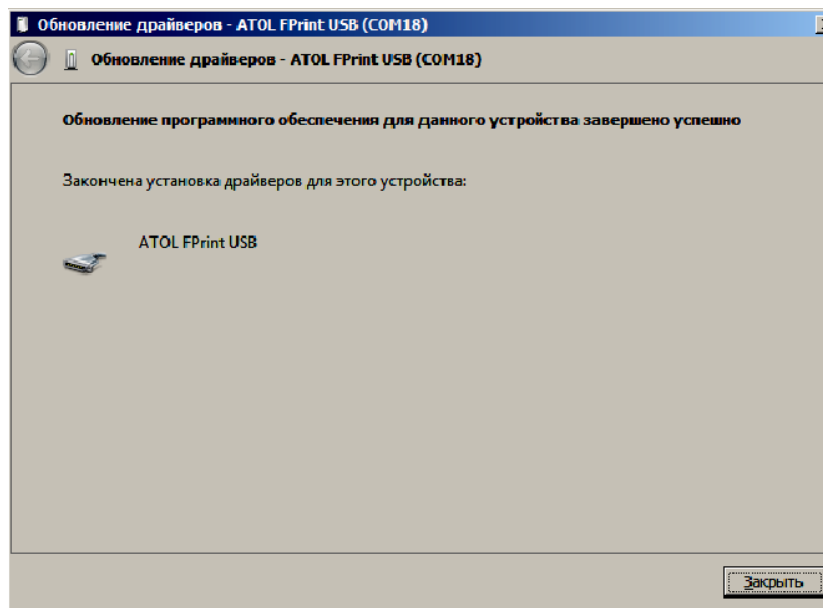


14. Возможно, будет выведен запрос подтверждения установки драйвера. Нажать кнопку **Да**.



15. После этого будет запущена процедура установки.

16. По завершению отобразится окно с сообщением об окончании процедуры установки Драйвера.



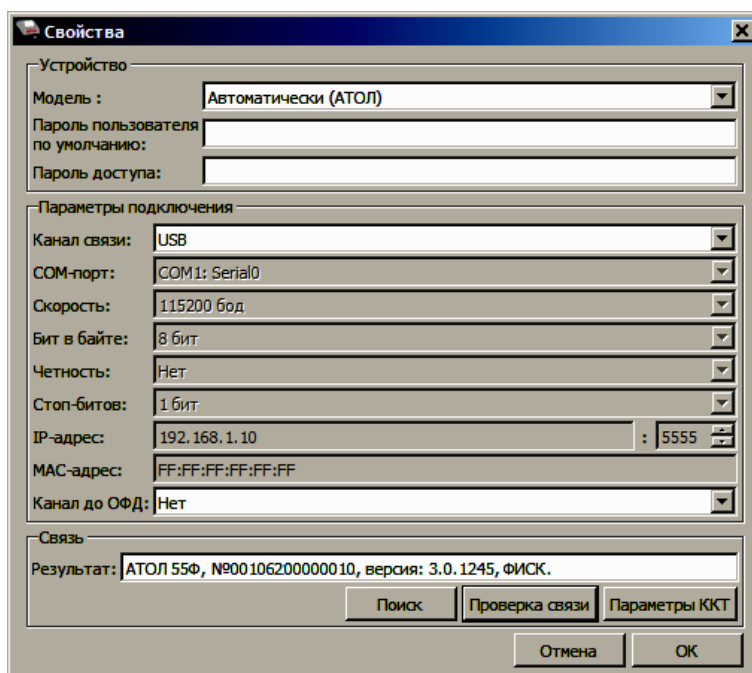
17. Нажать на кнопку **Закрывать**.
18. Повторить действия из п. 5 – 17 для второго неопознанного устройства.



## Настройка связи с ККТ

Для настройки драйвера ККТ нужно выполнить следующее:

1. Запустить тестовую утилиту:  
Пуск/Программы/АТОЛ /Драйверы торгового оборудования/Тесты/ Драйвер ККТ.
2. Нажать кнопку **Настройка свойств** – откроется страница свойств драйвера ККТ:



3. В поле модель можно указать модель ККТ или оставить значение «Автоматически (АТОЛ)».
4. В поле **Канал связи** указать канал обмена с ПК.
5. В случае если указан интерфейс обмена Wi-Fi, то поля для ввода IP-адреса и порта станут активными.



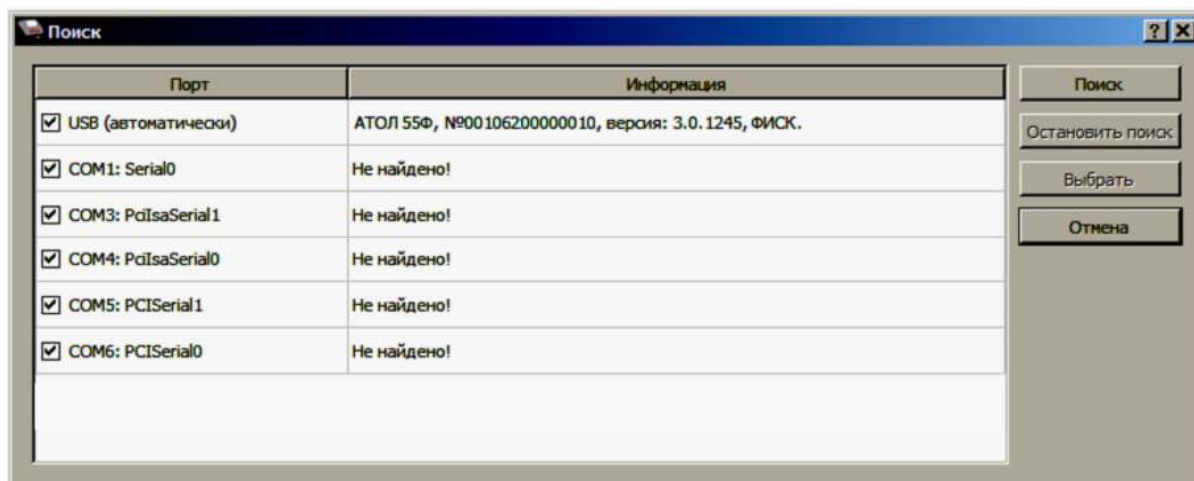
В случае использования сервиса DHCP на сетевом оборудовании рекомендуется во избежание потерь связи задавать привязку по MAC адресу ККТ к выданному IP-адресу, без сроков действия IP и без смены IP в ККТ.

6. Для проверки правильности настроек нажать кнопку **Проверка связи**. Если ККТ включена, подключена по указанному интерфейсу, как указано в параметрах драйвера, то в поле **Результат** будет выведена модель ККТ («АТОЛ 55Ф», заводской номер ККТ, версия программного обеспечения ККТ). Если по какой-либо причине связь с ККТ установить не удалось, то в поле **Результат** будет выведено описание причины.

### Поиск оборудования

Драйвер позволяет автоматически перебрать все возможные доступные порты ПК и таким образом попытаться найти правильные значения. Эта операция выполняется в дополнительном окне «Поиск оборудования», которое откроется, если нажать на кнопку **Поиск**. В открывшемся

окне будет отображен список доступных портов ПК, на которых возможно выполнить поиск подключенного оборудования. В случае если на некоторых портах поиск выполнять не нужно, то нужно снять установленные флаги напротив номера портов. После этого нажать на кнопку **Поиск**. Процедура поиска подключенной ККТ может занимать некоторое время.



Если оборудование найдено на каком либо порту (модель ККТ и заводской номер отобразятся напротив порта, на котором она обнаружена), то можно прервать поиск, нажав на кнопку **Остановить поиск**.

Алгоритм поиска ККТ:

1. На странице свойств драйвера (см. предыдущий раздел) необходимо нажать кнопку **Поиск**, при этом откроется окно «Поиск».
2. Отметить порты, на которых имеет смысл производить поиск (чтобы сократить время ожидания следует исключить из списка порты, которые заняты другим оборудованием или не используются).
3. Нажать кнопку **Поиск** – драйвер начнет процесс поиска.
4. Процесс поиска можно остановить в любой момент, нажав кнопку **Остановить поиск**.
5. Если на каком-либо порту была обнаружена ККТ, то ее модель и заводской номер появляются напротив этого порта.
6. Для сохранения найденных параметров в драйвере нужно выбрать строку с найденной ККТ и нажать кнопку **Выбрать** (при этом будет изменено Наименование и Порт текущего логического устройства драйвера). Для продолжения работы нужно нажать кнопку **ОК**, затем установить флаг **Включено** в основном окне Теста Драйвера.
7. Для выхода из режима поиска нажать кнопку **Отмена**.

## Приложение 3

### Настройка обмена с ОФД

Для настройки параметров ККТ для обмена данными с ОФД с помощью ДТО v. 10 нужно выполнить следующую последовательность действий:

1. Включить ККТ, предварительно подключив блок питания.
2. Подключить ККТ к ПК интерфейсным кабелем.
3. Запустить ДТО v. 10.
4. В группе настроек «ОФД» запрограммировать параметры сервера ОФД: **Адрес ОФД, Порт ОФД, Канал обмена ОФД** (EthernetOverTransport). Информация предоставляется ОФД.
5. В рабочем окне «Свойства» также указать канал обмена с ОФД (EthernetOverTransport).
6. Провести диагностику соединения с ОФД (подробнее изложено в разделе «Диагностика соединения с ОФД»).

# Приложение 4

## Служебные режимы

Служебный режим предназначен для получения информации о ККТ, демонстрационной печати и/или диагностики соединения с ОФД.

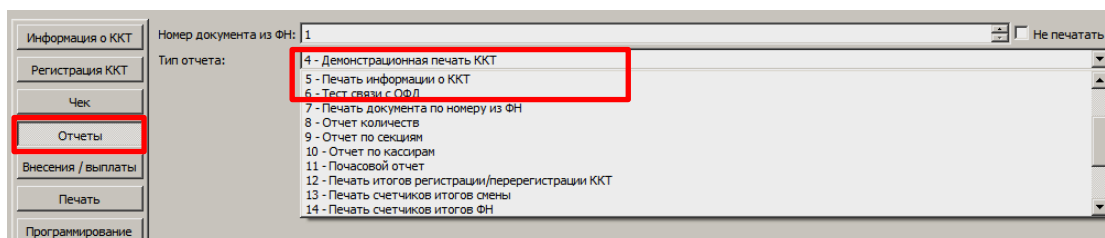
Для входа в сервисный режим нужно включить ККТ с нажатой кнопкой промотки ЧЛ, ККТ воспроизведет звуковой сигнал включения, после следующего звукового сигнала отпустить кнопку промотки ЧЛ. ККТ войдет в сервисный режим и выведет на печать документ «Основное меню». После этого ККТ ожидает выбора действия, который осуществляется путём нажатий на кнопку промотки ЧЛ 1, 2...5 раз в зависимости от выбора действия (выход из сервисного режима, печать информации о ККТ, выполнение диагностики соединения с ОФД, печать технологического прогона, демонстрационная печать). При нажатии на кнопку промотки ККТ воспроизводит звуковой сигнал и через 2-е секунды после последнего нажатия выведет на печать запрошенный документ.

**ОНЛАЙН - КАССА**  
**АТОН**  
ОСНОВНОЕ МЕНЮ

1: ВЫХОД  
2: ПЕЧАТЬ ИНФОРМАЦИИ О ККТ  
3: ДИАГНОСТИКА СОЕДИНЕНИЯ С ОФД  
4: ТЕХПРОГОН  
5: ДЕМО-ПЕЧАТЬ

- Выйти из основного меню (один раз нажать кнопку промотки).
- Распечатать Информацию о ККТ (два раза нажать на кнопку промотки).
- Выполнить диагностику соединения с ОФД и распечатать отчет<sup>1</sup> (три раза нажать на кнопку промотки).
- Распечатать Технологический прогон (четыре раза нажать на кнопку промотки).
- Распечатать Демонстрационную печать (пять раз нажать на кнопку промотки).

Также для удобства некоторые документы можно распечатать, используя ДТО ККТ. Для этого нужно подключить ККТ к ПК, запустить ДТО, настроить связь с ККТ. Перейти к вкладке **Отчеты**:



В списке **Тип отчета** выбрать нужный документ: «4 – Демонстрационная печать», «5 – печать информации о ККТ», «6 – тест связи с ОФД».

Образцы печатаемых документов представлены далее.

<sup>1</sup> – Диагностика соединения с ОФД, выполняемая из сервисного меню, будет завершена с ошибкой, если выбран канал связи EthernetOverTransport. Чтобы диагностика соединения с ОФД завершилась успешно, требуется запустить диагностику из ДТО v.10.

**Информация о ККТ**

<b>ОНЛАЙН - КАССА</b>		<b>АТОЛ</b>		<b>АТОЛ 55Ф</b>		ИНФОРМАЦИЯ О ККТ		
ЭЛЕКТРОННЫЙ БЛОК								Уникальный код процессора блока управления
MAC АДРЕС LAN	НЕ ЗАДАН							MAC-адрес (для работы по Ethernet) – интерфейс не реализован в данной ККТ
MAC АДРЕС Wi-Fi	НЕ ЗАДАН							MAC-адрес (для работы по Wi-Fi)– интерфейс не реализован в данной ККТ
MAC АДРЕС Bluetooth	НЕ ЗАДАН							MAC-адрес (для работы по Bluetooth) – интерфейс не реализован в данной ККТ
ID СЕРИИ (X.X.X):								Идентификаторы программного обеспечения:
1	X.X.X							Версия фискального ядра (не меняется при обновлении пользовательского ПО)
3	X.X.X							Идентификатор ПО загрузчика (после обновления загрузчика версия будет изменена)
Версия ККТ								Версия ККТ
ВЕРСИЯ ШАБЛОНОВ	AISMXXXX							Версия шаблонов
ВВЕДЕННЫЕ ЛИЦЕНЗИИ:								Введенные лицензии (печатается информация обо всех введенных лицензиях)
Фискальные функции								Наименование лицензии Фискальные функции
	09.01.20 – 09.01.21							Даты начала и окончания действия лицензии на пользование фискальными функциями ККТ
Запись ПО ККТ								Наименование лицензии Запись ПО ККТ
	09.01.20 – 09.01.21							Даты начала и окончания действия лицензии на прошивку ККТ без вскрытия корпуса
Работа с НДС 20%								Наименование лицензии Работа с НДС 20%
	09.01.20 – 09.01.21							Даты начала и окончания действия лицензии с налоговой ставкой
Обработка маркировки								Наименование лицензии Обработка маркировки
	09.01.20 – 09.01.21							Даты начала и окончания действия лицензии обработки маркировки
ККТ								Информация о ККТ
ЗАРЕГИСТРИРОВАНА	ДА							Зарегистрирована или нет
СМЕНА	ЗАКРЫТА							Статус смены (открыта/закрыта)
СОЕДИНЕНИЕ С ОФД	23.02.20 13:15							Дата и время последнего соединения с ОФД
СОЕДИНЕНИЕ С ЛК	23.02.20 13:59							Дата и время последнего соединения с ЛК
ФН								Информация о ФН
ФИСКАЛИЗИРОВАН	ДА							Фискализирован или нет
ФИСК.РЕЖИМ ЗАКРЫТ	НЕТ							Закрыт или нет фискальный режим
ВЕРСИЯ	fn v 1.37							Версия ФН
СРОК ДЕЙСТВИЯ	03.09.20							Срок работы ФН
ПЕРЕРЕГИСТРАЦИЙ/ОСТАЛОСЬ	2/28							Количество проведенных перерегистраций ККТ (изменений реквизитов) и количество оставшихся перерегистраций
ФФД ФН ТЕКУЩИЙ	1.0							Текущая версия ФФД ФН
ФФД ФН МАКСИМАЛЬНЫЙ	1.1							Максимально возможная версия ФФН ФН
РЕСУРС ДОК. 5 ЛЕТ	249806							Ресурс документов на 5 лет
РЕСУРС ДОК. 30 ДН	19451							Ресурс документов на 30 дней
Версия ФФД	1.05							Версия формата фискальных данных
ТЕМПЕРАТУРА ГОЛОВКИ	30							Температура головки принтера
НАРАБОТКА								Информация об общей наработке ККТ:
ПРОБЕГ ТПМ (мм) СБРОС	12758							Пробег ТПМ после крайнего сброса счетчика при техобслуживании
ПРОБЕГ ТПМ (мм) ВСЕГО	15558							Пробег ТПМ несрабатываемое
Дата Время	23.02.20 18:02							Дата и время печати документа
ЗН ККТ	00106200000010							Заводской номер ККТ
ИНН	123456789022							ИНН пользователя
РН ККТ	1234567890123456							Регистрационный номер ККТ
ФН	9876543210123456							Номер ФН

## Диагностика соединения с ОФД

Процедура диагностики может занимать некоторое время, при низкой скорости соединения с Интернет или при возникновении ошибки – до 5 минут. В случае успешного завершения диагностики будет распечатан документ «Диагностика соединения с ОФД»:

<b>ОНЛАЙН - КАССА</b> <b>АТОЛ</b> Диагностика соединения с ОФД	
Непереданных ФД	0
Адрес ЛК:	ks.atol.ru
Порт:	80
Адрес ОФД:	0.0.0.0
Порт:	7777
Канал связи:	ДТО
Транспортное приложение	Запущено
Выход в интернет:	Есть
Доступ к тест.стр.:	Есть
Подключение к ОФД:	Есть
Подключение к ЛК	
Диагностика завершена успешно	

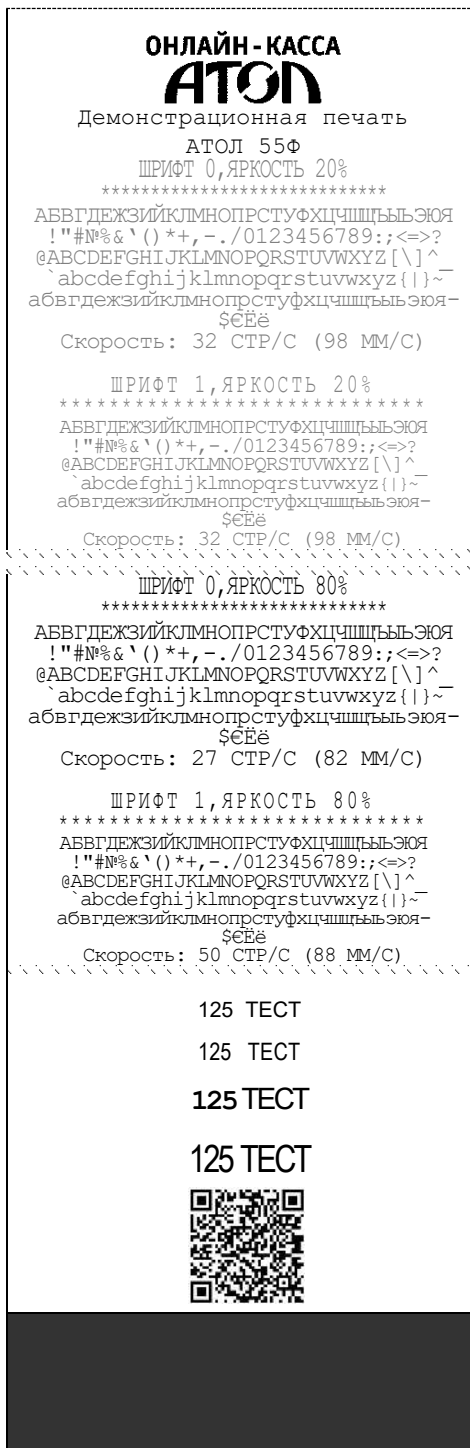
## Технологический прогон

Технологический прогон используется для диагностики узлов изделия после ремонта, профилактических работ или замены ФН. В случае использования технологических заглушек в процессе прогона необходимо их предварительно установить в изделие (схемы технологических заглушек представлены в «Инструкции по сервисному обслуживанию и ремонту»). Если проверка элементов блока управления все разделы были выполнены и блок управления работоспособен, то на печать будет выведен документ «Технологический прогон». Знаки <+> и <-> обозначают, пройден тест или нет, соответственно.

<b>ОНЛАЙН - КАССА</b> <b>АТОЛ</b> =SERVICE TEST= =PRINTER TEST=	
	Проверка качества терморезисторов
PRESS BUTTON IF LEDS & BUZZER OK	Проверка индикации, динамика и кнопки промотки ЧЛ. Должен воспроизводиться звуковой сигнал. Нажать на кнопку промотки для продолжения технологического прогона.
Led. buzzer. button <+>	Результат проверки индикаторов, динамика и кнопки промотки. В случае если напечаталось <->, значит в каком-либо из элементов обнаружена неполадка.
RTC clock <+>	Проверка хода часов. Если печатается <->, то нужно заменить блок управления.
Serial FLASH <+>	Проверка микросхемы памяти FLASH. Если печатается <->, то нужно заменить блок управления.
NV RAM <+>	Проверка микросхемы памяти RAM. Если печатается <->, то нужно заменить блок управления.
TEST PASS	

## Демонстрационная печать

Для просмотра различных шрифтов и яркости печати ККТ позволяет произвести демонстрационную печать без использования ПК. Образец демонстрационной печати:













+7 (495) 730-7420  
[www.atol.ru](http://www.atol.ru)

Компания АТОЛ  
ул. Б. Новодмитровская,  
дом 14, стр. 2,  
Москва, 127015

АТОЛ 55Ф  
Руководство по  
эксплуатации

Версия документации  
от 25.08.2020